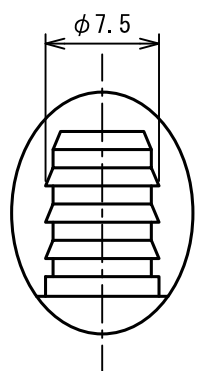
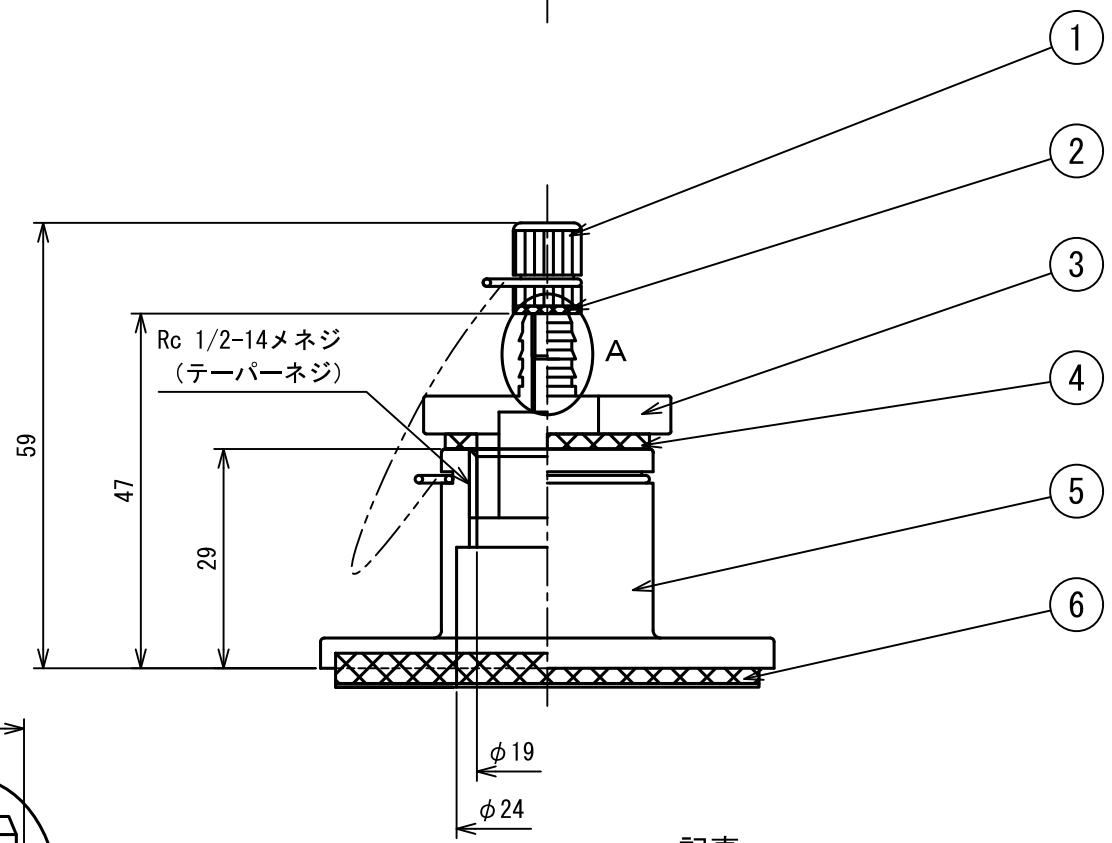
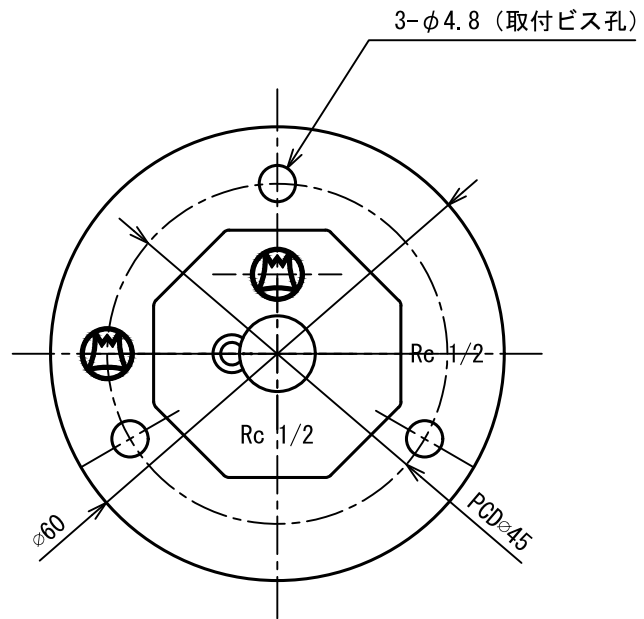


記号	年月日	備考
△	2021.4.28	品名及び備考変更
△	2021.7.30	A部詳細外径追加
△	・	



A部詳細図

記事

1. 表面処理：三価クロムメッキ

6	本体用パッキン	ニトリルゴム 仮付用粘着テープ付	名称	直立型風量測定口				
5	本体	亜鉛ダイカスト	型式	DE-25SII				
4	キャップ用パッキン	ニトリルゴム	承認	検図	製図	尺度	図番	20-230111
3	キャップ	亜鉛ダイカスト	条	池上	工藤	FREE	図法	三角法
2	プラグ用パッキン	ニトリルゴム					日附	2020.2.28
1	プラグキャップ	真鍮	株式会社 フカガワ					
No.	品名	備考						