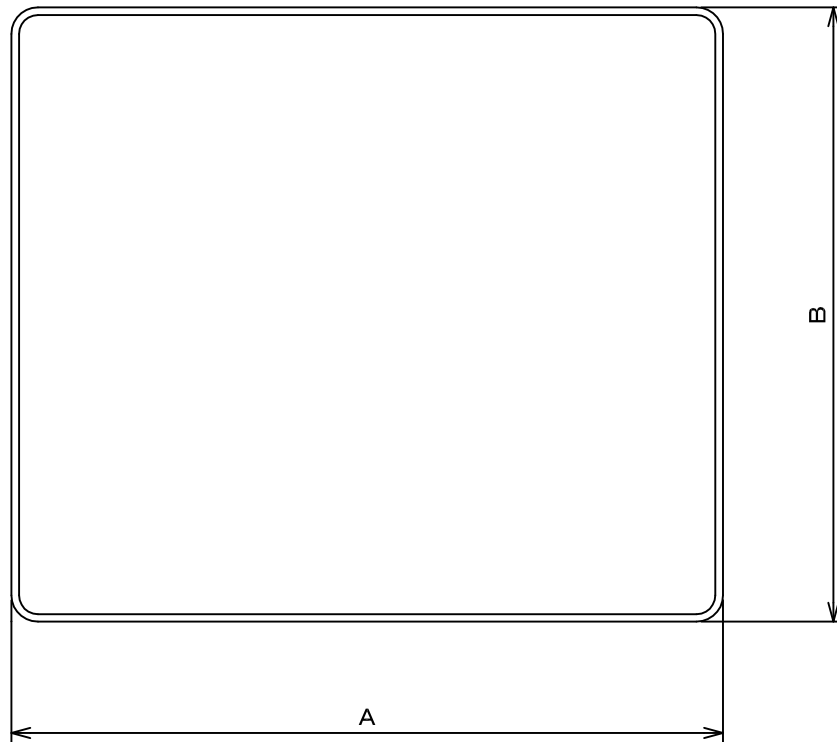
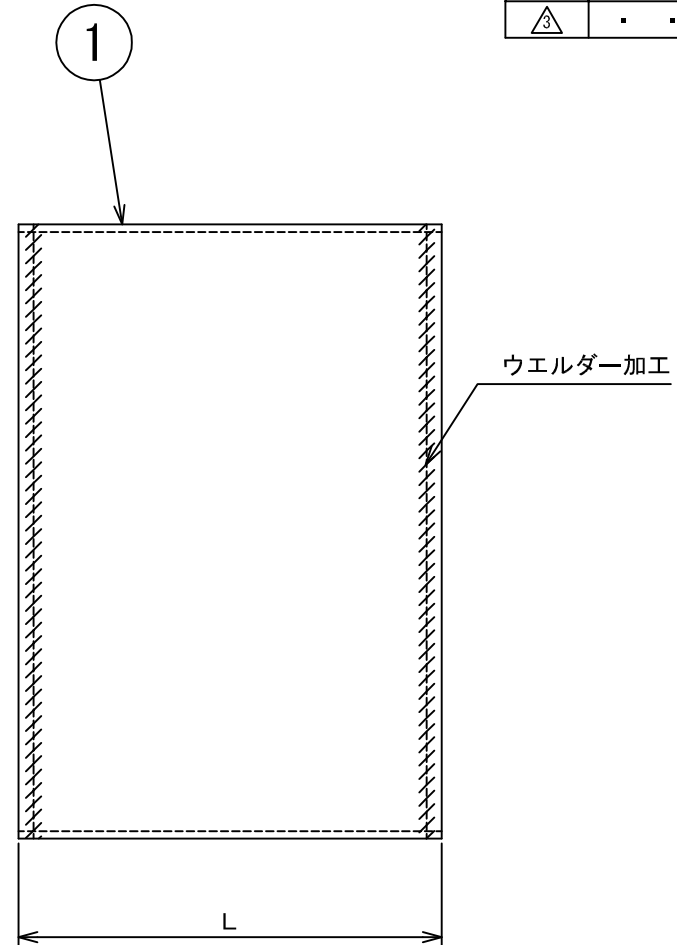


記号	年月日	備考
△1	. .	
△2	. .	
△3	. .	



(断面図)



国土交通大臣認定品

不燃材料 NM-0507

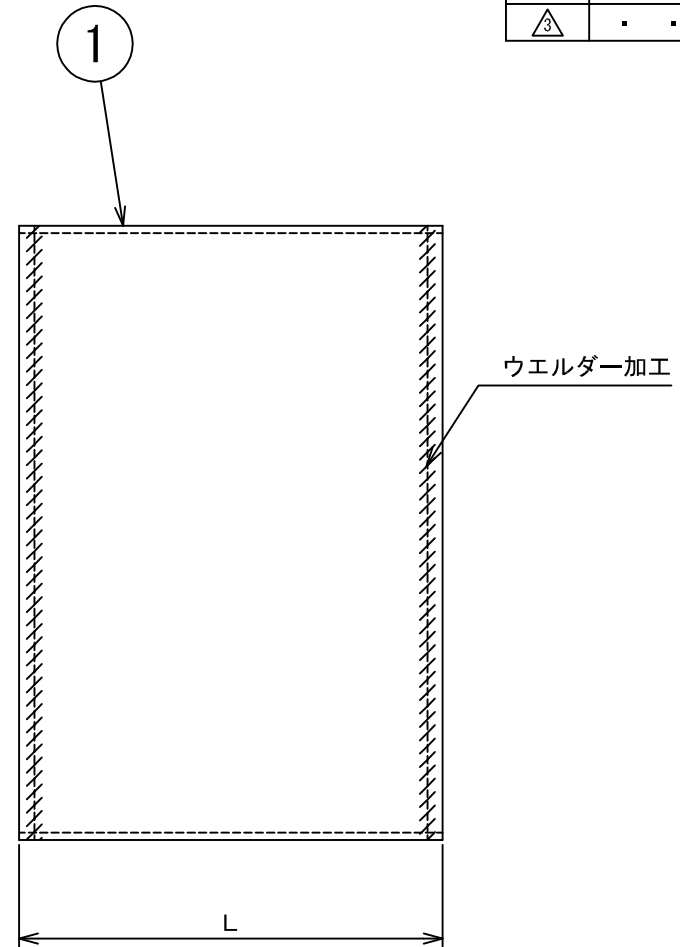
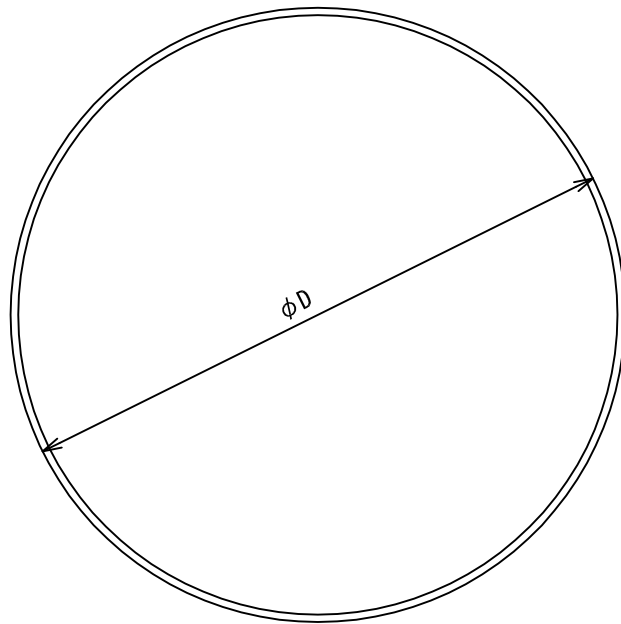
指定建築材料 MEM-0006

(財)日本防災協会認定品 F-15124

1	キャンバス	FN350 (両面塩ビコーティングガラスクロス) 0.53t 2枚重ね	3			
			2			
No.	品名	備考	No.	φD	L	個数

名称	たわみ継手 (キャンバス) 角型					
型式	KCV-K					
承認	検図		製図	尺度	図番	14-213031
	石橋		工藤	FREE	図法	三角法
					日附	2014. 5. 27
 <b>株式会社 深川製作所</b>						

記号	年月日	備考
△	. . .	
△	. . .	
△	. . .	



国土交通大臣認定品

不燃材料 NM-0507

指定建築材料 MEM-0006

(財)日本防災協会認定品 F-15124

			3			
			2			
1	キャンバス	FN350 (両面塩ビコーティングガラスクロス) 0.53t 2枚重ね	1			
No.	品名	備考	No.	$\phi D$	L	個数

名称	たわみ継手 (キャンバス) 丸型				
型式	KCV-M				
承認	検図	製図	尺度	図番	14-213032
	石橋	工藤	FREE	図法	三角法
				日附	2014. 5. 27
 株式会社 深川製作所					