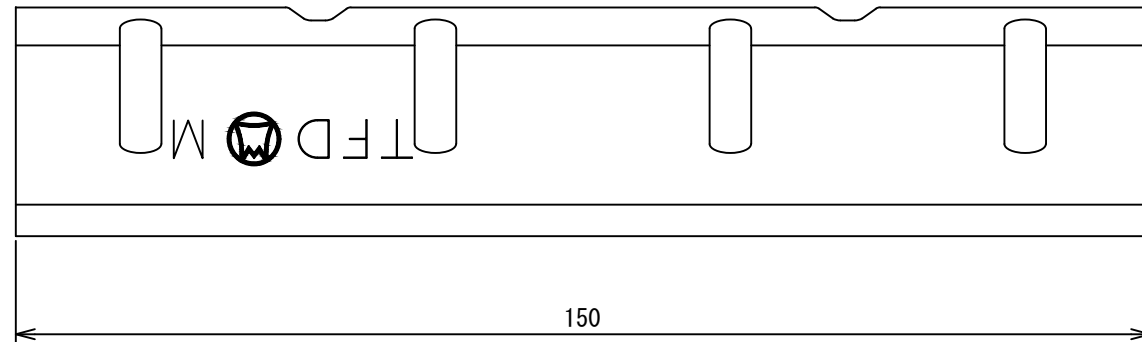
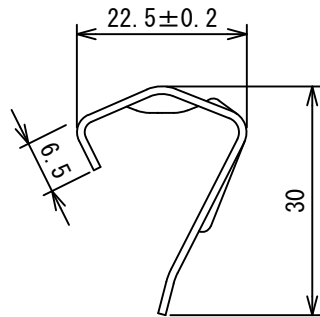
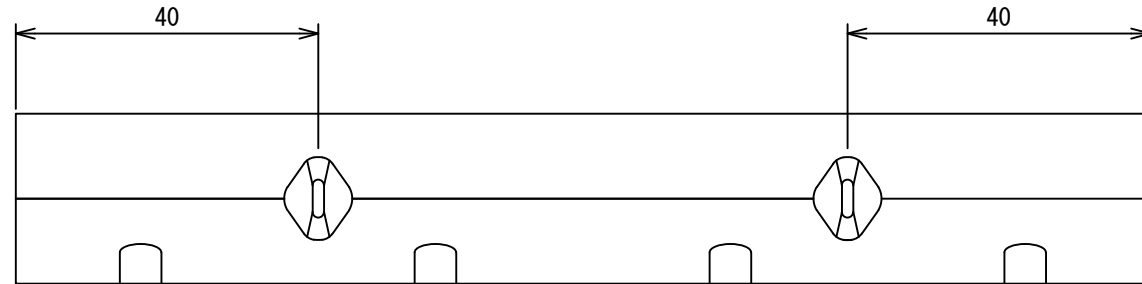


記号	年月日	備考
△	. .	
△	. .	
△	. .	



材質：亜鉛鉄板

板厚：t 1.0

名称	Lクリップ補強付				
型式	CLPLH				
承認	検図	製図	尺度	図番	20-200033
大谷	奥山	工藤	FREE	図法	三角法
				日附	2020.8.17
株式会社フカガワ					