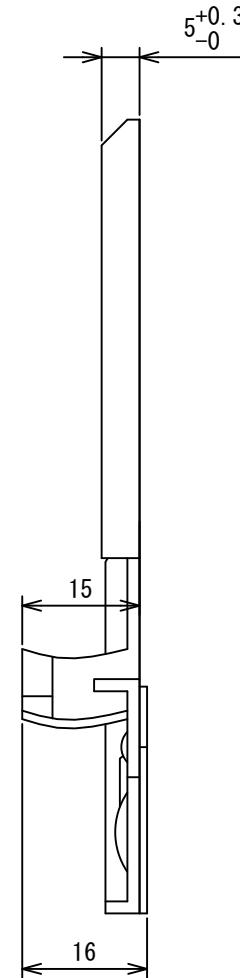
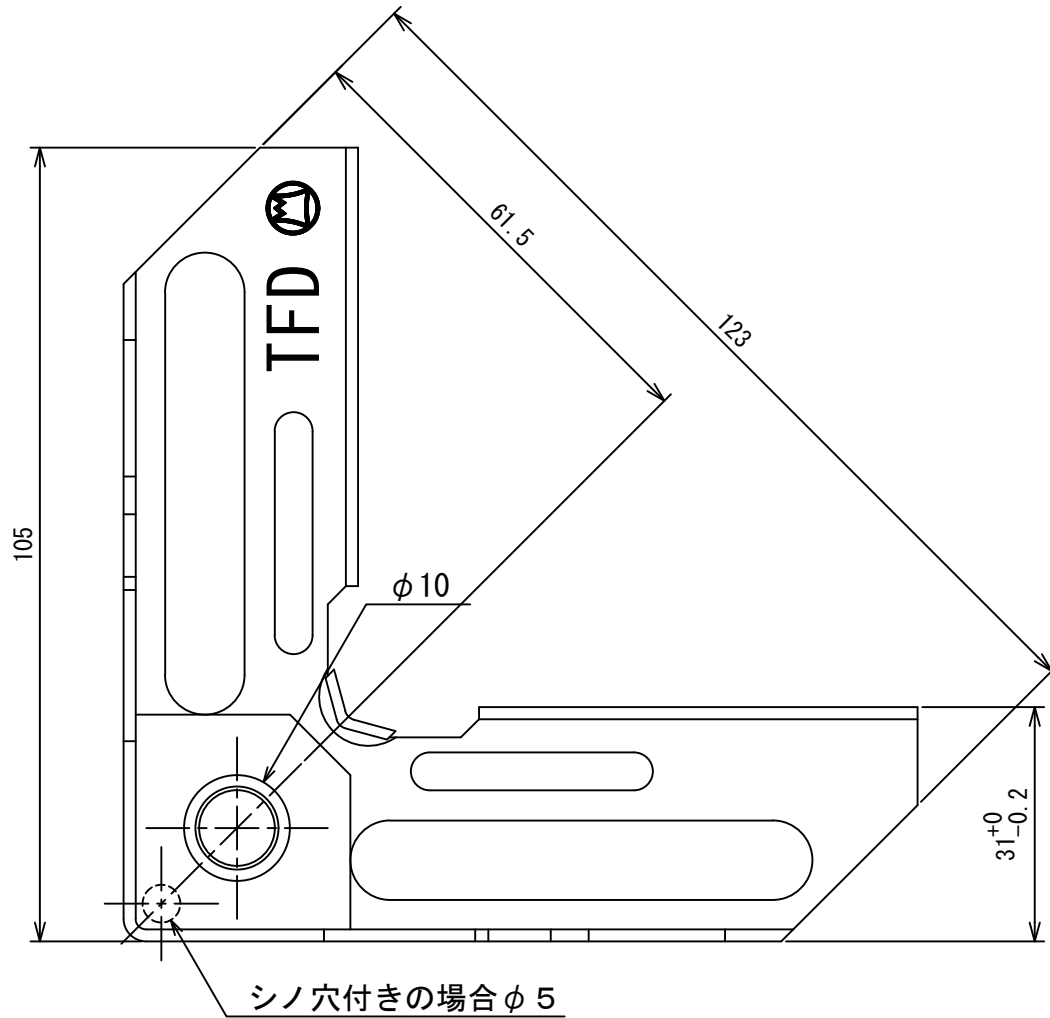
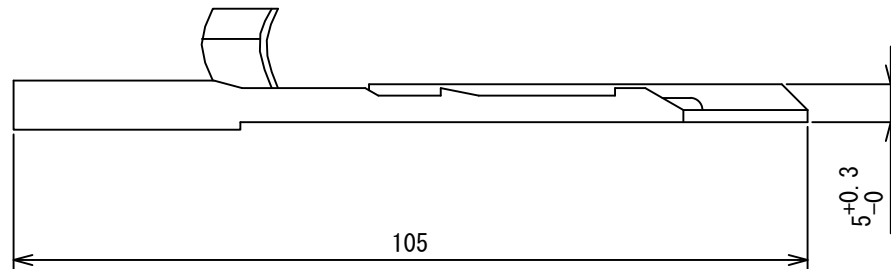


記号	年月日	備考
△	2012.7.19	材質変更
△	. .	
△	. .	

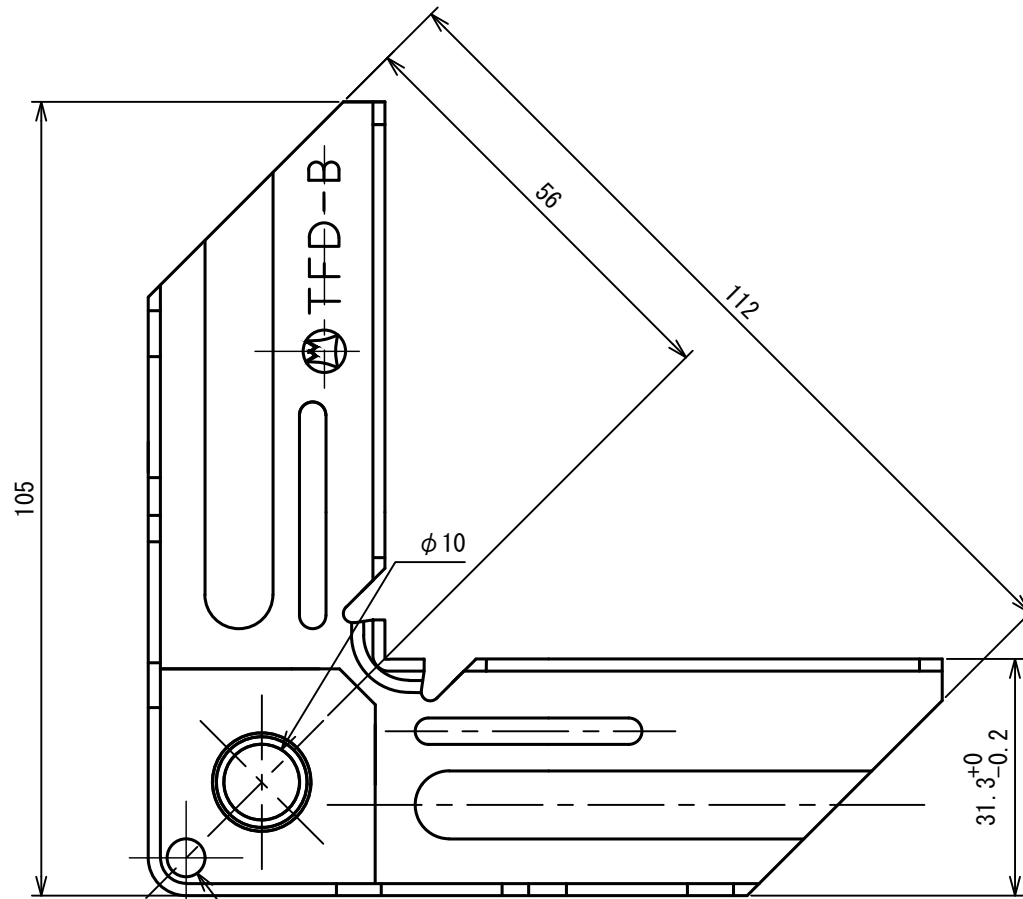


材質：亜鉛鋼板
板厚：t1.6

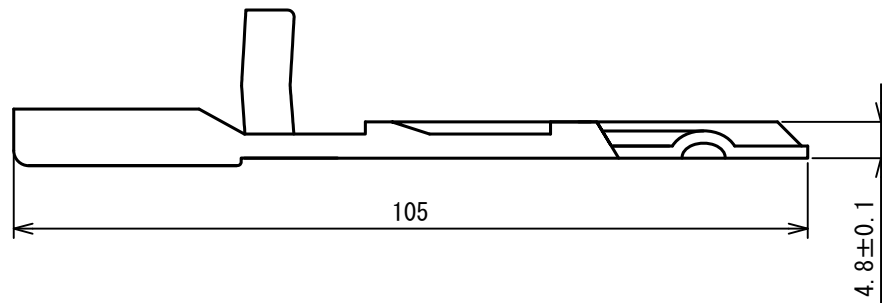


名称	1.6t シャープコーナー (本庄)				
型式	CNRSH-A				
承認	検図	製図	尺度	図番	05-20001
	橋本	工藤	FREE	図法	三角法
				日附	2005.4.2
株式会社フカガワ					

記号	年月日	備考
△	. .	
△	. .	
△	. .	



シノ穴付きの場合φ5

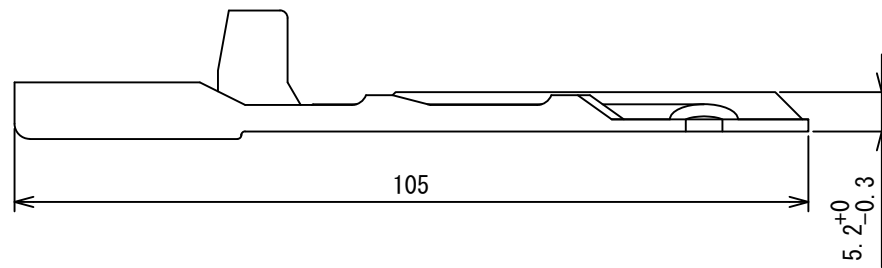
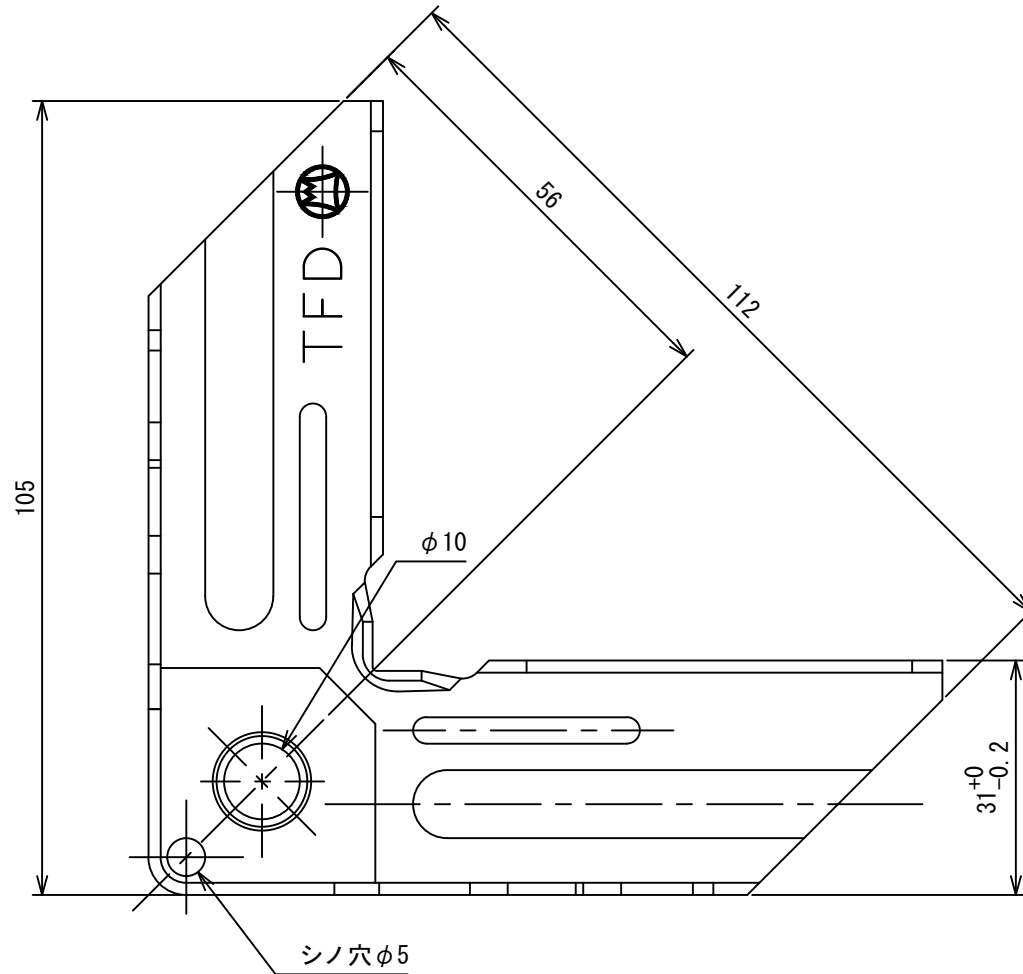


材質：亜鉛鋼板

板厚：t 1.6

名称	1.6 t シャープコーナー				
型式	CNRSH-IB				
承認	検図	製図	尺度	図番	12-200014
	橋本	工藤	FREE	図法	三角法
				日附	2012.4.27
株式会社フカガワ					

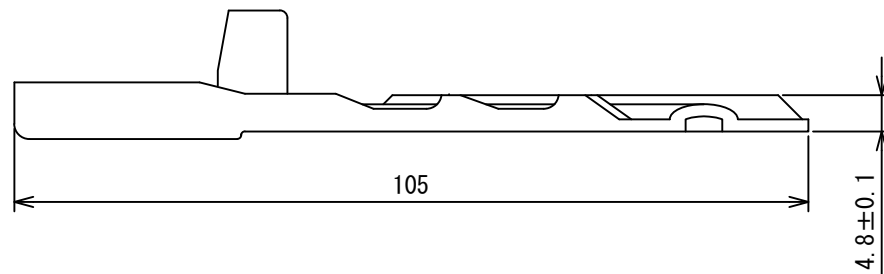
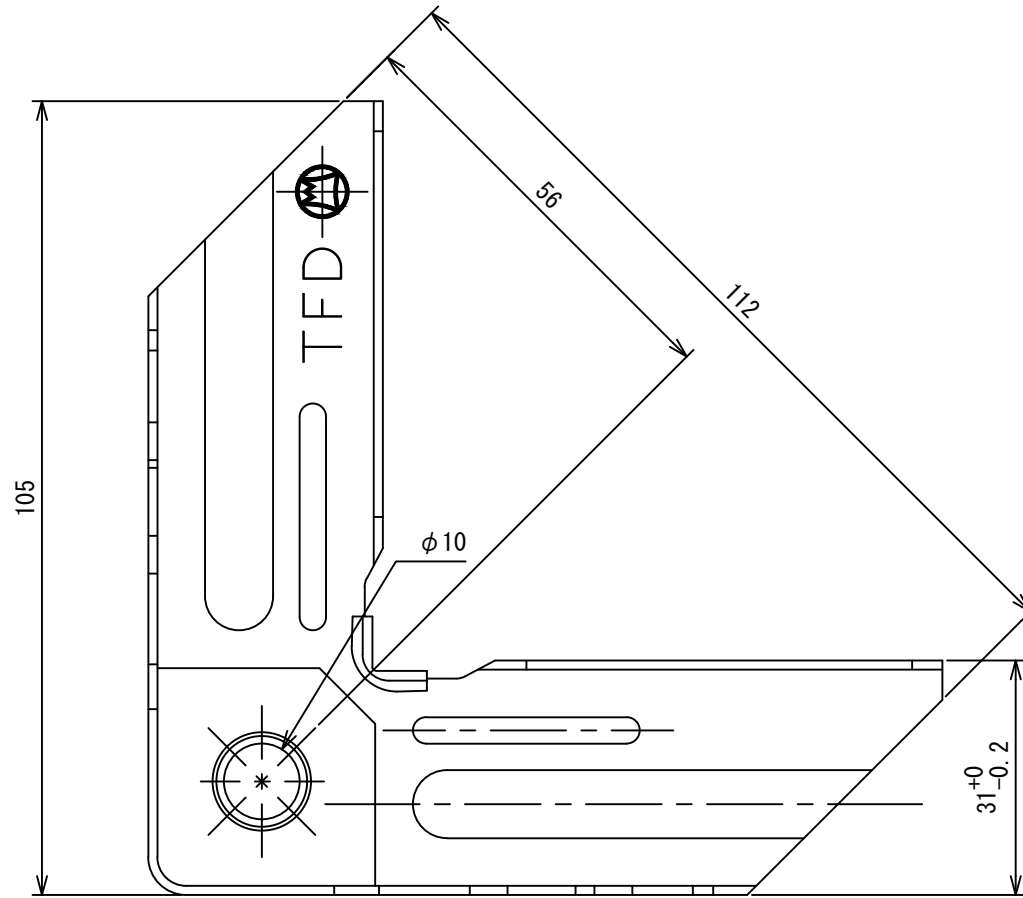
記号	年月日	備考
△	2011.3.29	材質追加
△	. .	
△	. .	



材質：亜鉛鋼板、ガルバリウム、スーパーダイマ
板厚：t 1.6

名称	1.6 t シャープコーナー				
型式	CNRSH-AB				
承認	検図	製図	尺度	図番	10-200019
	橋本	工藤	FREE	図法	三角法
				日附	2010.3.25
株式会社フカガワ					

記号	年月日	備考
△	. .	
△	. .	
△	. .	



材質：亜鉛鋼板、ステンレス
板厚：t 1.2

名称	t 1.2 シャープコーナー				
型式	CNRSH-WB				
承認	検図	製図	尺度	図番	12-200025
	橋本	工藤	FREE	図法	三角法
				日附	2012. 7. 12
株式会社フカガワ					