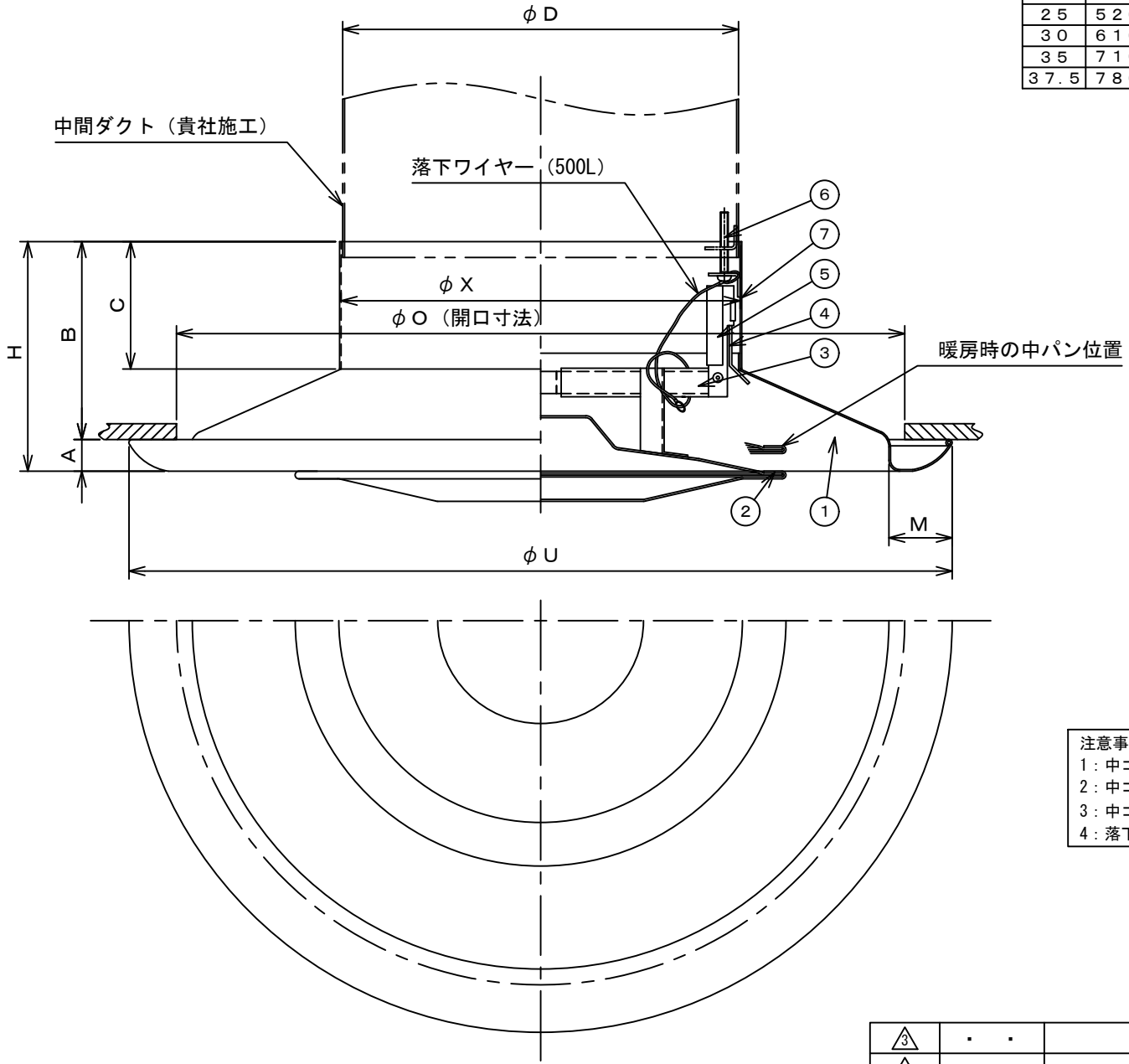


No	U	D	X	O	H	A	B	C	M	数量
12.5	290	125	127	240	115	15	100	80	35	
15	340	150	152	290	125	15	110	80	35	
20	440	200	202	380	135	20	115	80	40	
25	520	250	252	460	145	20	125	80	40	
30	610	300	302	550	155	25	130	80	45	
35	710	350	352	630	165	25	140	80	50	
37.5	780	375	378	700	175	30	145	80	50	



番号	名称	材質	備考
1	外コーン	アルミ円板 t=0.8以上	JIS H4000
2	中パン	アルミ円板 t=0.8以上	JIS H4000
3	三方アーム	アルミ形材 t=2.0	JIS H4100
4	二段掛け金具	亜鉛板 t=1.6	JIS G3302
5	スプリングホルダー	鋼板 t=1.0	JIS G3141
6	取付ビス	M5×35、M5×40	JIS B1111
7	ネックリング	鋼板 t=0.6	JIS G3141

仕様

表面処理 フェイス：メラミン焼付塗装

冷暖切替 冷房時 中パン下段取付
暖房時 中パン上段取付

中パン取付方法

下段取付時：中パンのアーム先端の金具を外コーンのネック下部に接触させて強く回転させます。

上段取付時：中パンのアーム先端の金具が外コーンネック部に接触しますからそのまま強く押し上げ回転させます。

中パン取外し方法

上下に取付けられている中パンを上を押し上げ、取付時と反対方向に回しますと外れます。

注意事項

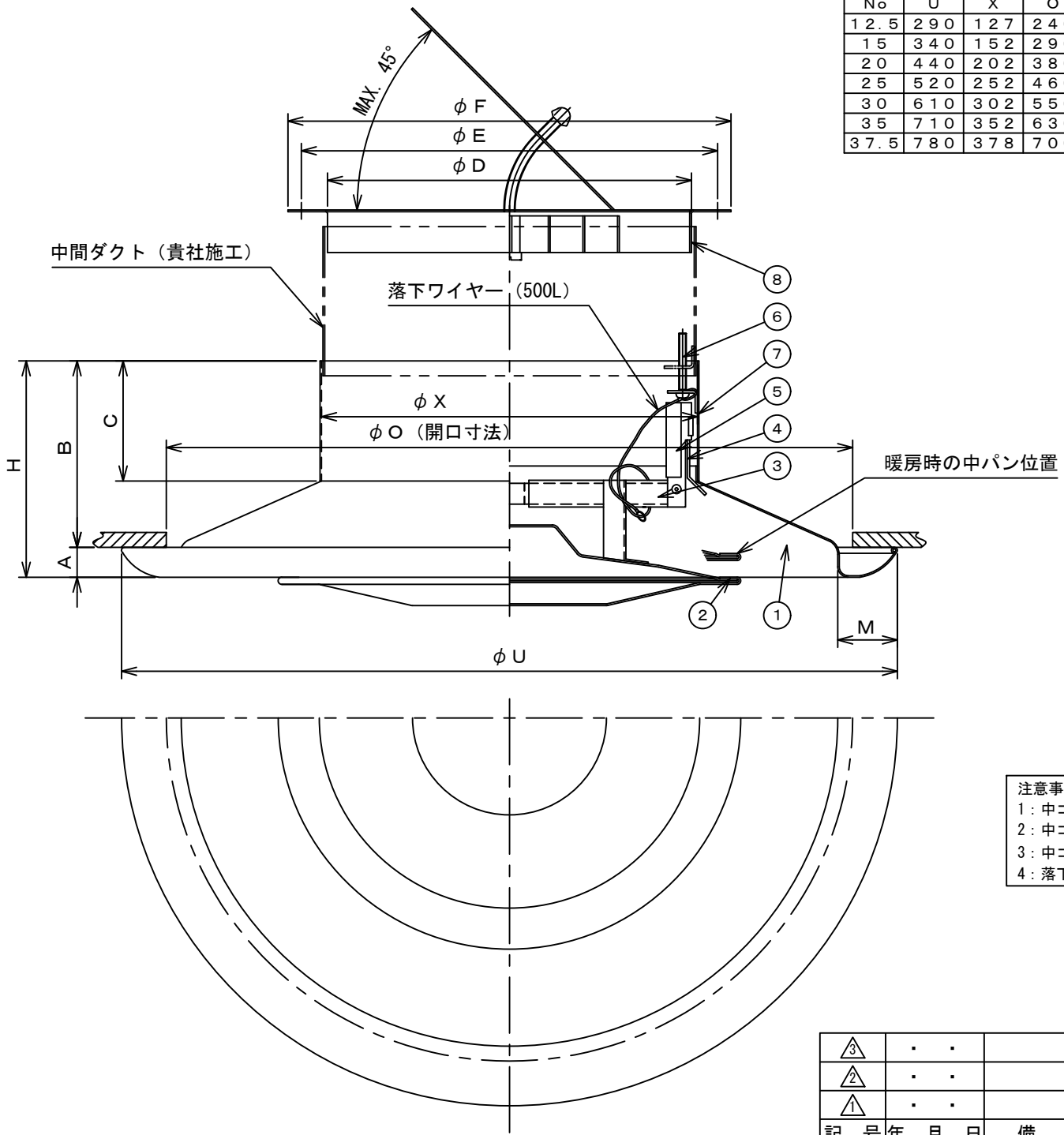
- 1：中コーン又は中パンは確実に取付けて下さい
- 2：中コーン又は中パンを取付方向と逆方向に回転させ回らない事を確認して下さい
- 3：中コーン又は中パンを軽く引き下げて落ちない事を確認して下さい
- 4：落下防止ワイヤーは確実に取付けて下さい

名称 丸型シーリングディフューザー (アルミ製)					
型式 CP					
承認	検図	製図	尺度	図番	17-700006-A
	池上	工藤	FREE	図法	三角法
				日附	2017.4.21

△3	.	.	
△2	.	.	
△1	.	.	
記号	年月日	備考	

株式会社フカガワ

No	U	X	O	H	A	B	C	M	D	E	F	数量
12.5	290	127	240	115	15	100	80	35	119	154	172	
15	340	152	290	125	15	110	80	35	144	179	197	
20	440	202	380	135	20	115	80	40	194	229	247	
25	520	252	460	145	20	125	80	40	244	279	297	
30	610	302	550	155	25	130	80	45	294	329	347	
35	710	352	630	165	25	140	80	50	344	379	397	
37.5	780	378	700	175	30	145	80	50	369	402	422	



番号	名称	材質	備考
1	外コーン	アルミ円板 t=0.8以上	JIS H4000
2	中パン	アルミ円板 t=0.8以上	JIS H4000
3	三方アーム	アルミ形材 t=2.0	JIS H4100
4	二段掛け金具	亜鉛板 t=1.6	JIS G3302
5	スプリングホルダー	鋼板 t=1.0	JIS G3141
6	取付ビス	M5×35, M5×40	JIS B1111
7	ネックリング	鋼板 t=0.6	JIS G3141
8	SED	鋼板 t=0.8以上	JIS G3141

仕様

表面処理 フェイス：メラミン焼付塗装
S E D：黒色防錆塗装又は、黒色亜鉛メッキ鋼板

冷暖切替 冷房時 中パン下段取付
暖房時 中パン上段取付

中パン取付方法

下段取付時：中パンのアーム先端の金具を外コーンのネック下部に接触させて強く回転させます。

上段取付時：中パンのアーム先端の金具が外コーンネック部に接触しますからそのまま強く押し上げ回転させます。

中パン取外し方法

上下に取付けられている中パンを上押し、取付時と反対方向に回しますと外れます。

注意事項

- 1：中コーン又は中パンは確実に取付けて下さい
- 2：中コーン又は中パンを取付方向と逆方向に回転させ回らない事を確認して下さい
- 3：中コーン又は中パンを軽く引き下げて落ちない事を確認して下さい
- 4：落下防止ワイヤーは確実に取付けて下さい

名称 丸型シーリングディフューザー (アルミ製)					
型式		CP (SED付)			
承認	検図	製図	尺度	図番	17-700002-A
	池上	工藤	FREE	図法	三角法
				日附	2017.4.21
株式会社フカガワ					

△3	.	.	
△2	.	.	
△1	.	.	
記号	年月日	備考	