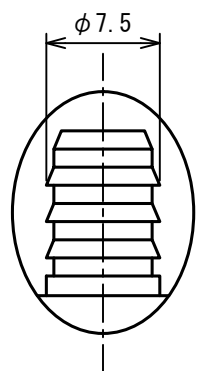
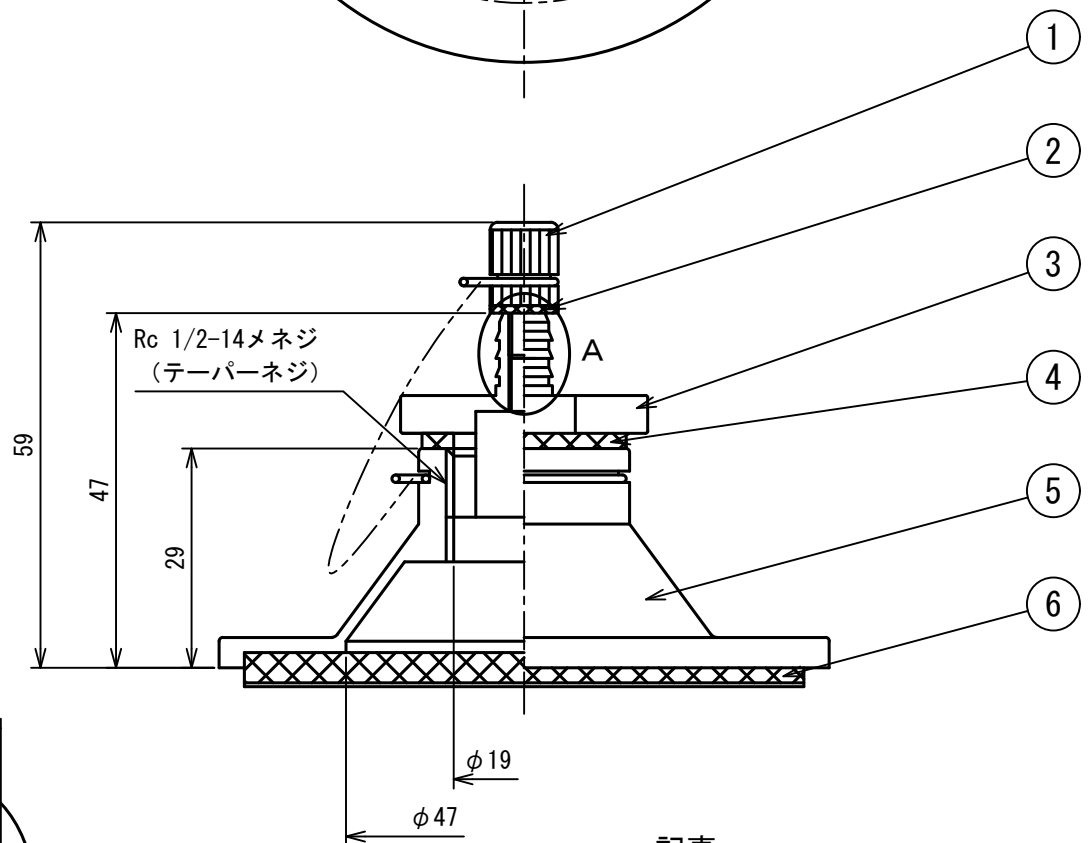
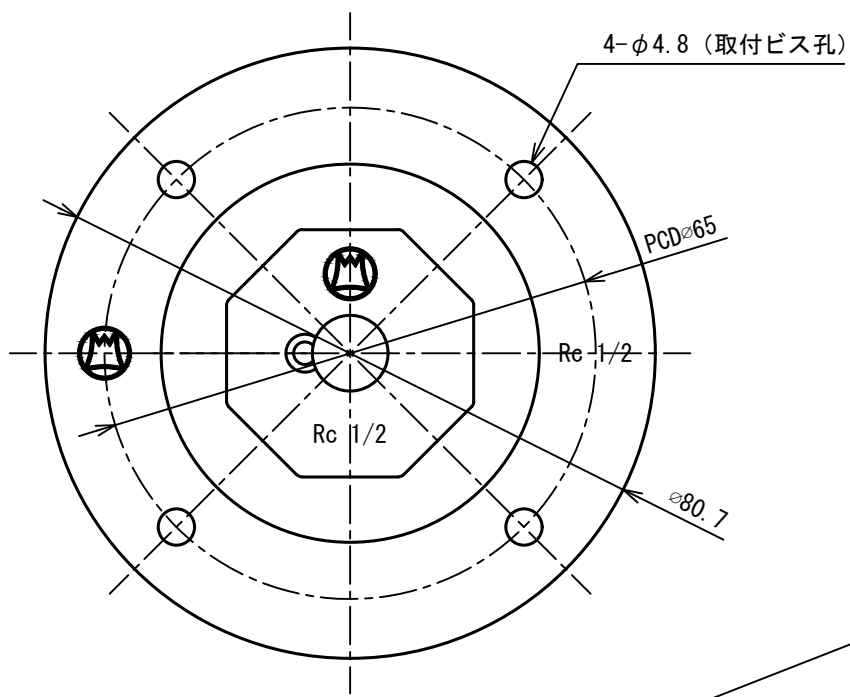


記号	年月日	備考
△	2021.4.28	品名及び備考変更
△	2021.7.30	A部詳細外径追加
△	.	.



A部詳細図

記事
1. 表面処理：三価クロムメッキ

No.	品名	備考	名称	円錐型風量測定口					
6	本体用パッキン	ニトリルゴム 仮付用粘着テープ付	型式	DE-25II					
5	本体	亜鉛ダイカスト	承認	検図	製図	尺度	図番	20-230105	
4	キャップ用パッキン	ニトリルゴム	条	池上	工藤	FREE	図法	三角法	
3	キャップ	亜鉛ダイカスト					日附	2020.2.28	
2	プラグ用パッキン	ニトリルゴム							
1	プラグキャップ	真鍮	株式会社フカガワ						
No.	品名	備考							