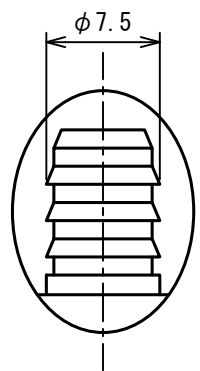
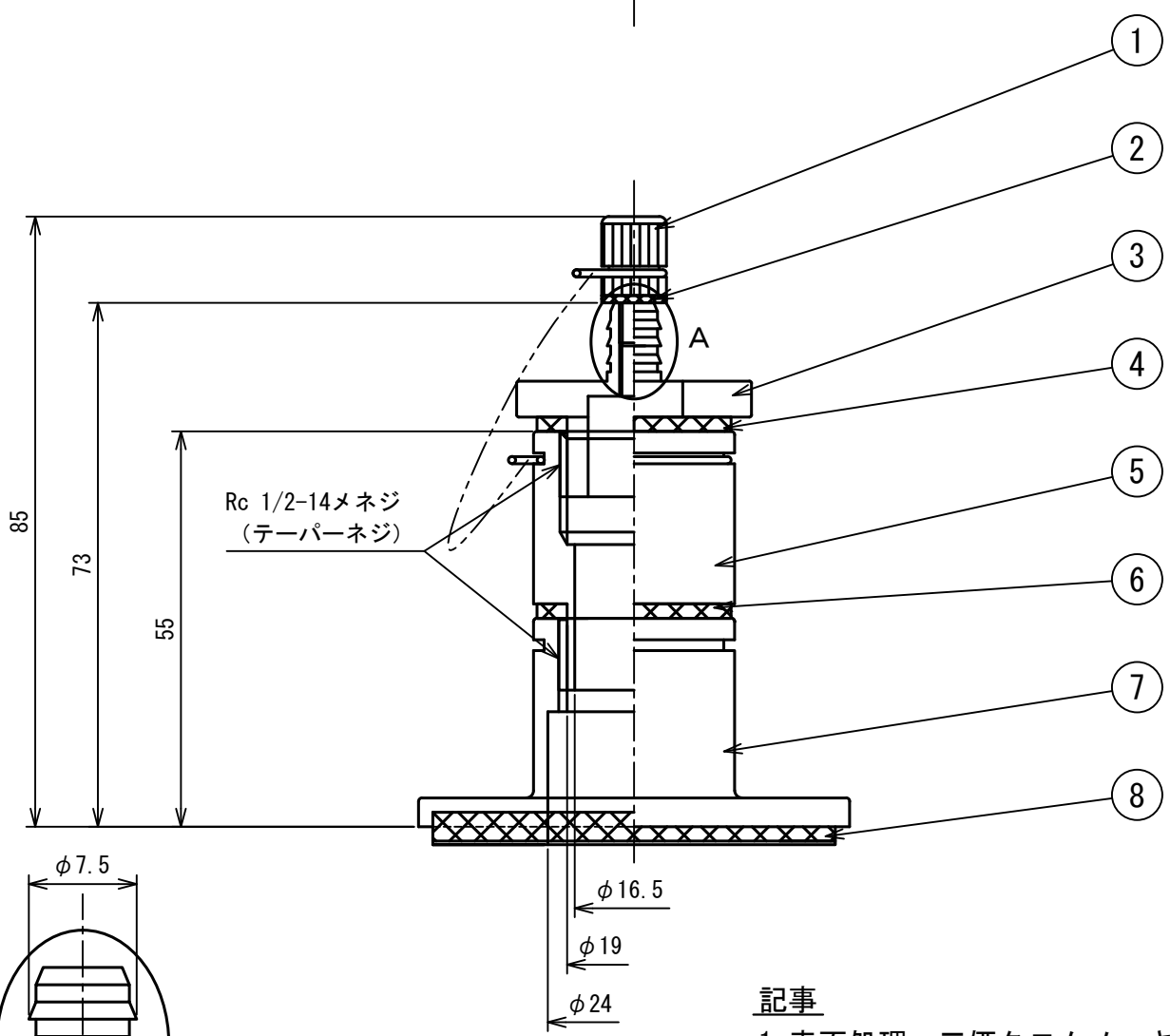
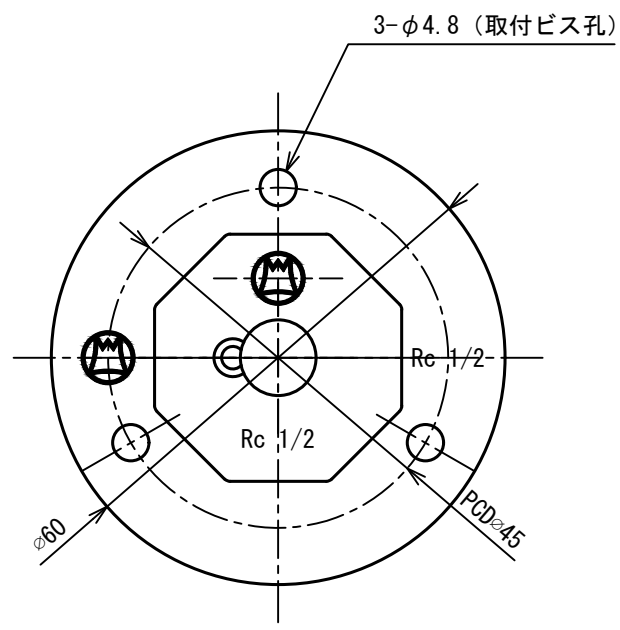


記号	年月日	備考
△	2021.4.28	品名及び備考変更
△	2021.7.30	A部詳細外径追加
△	.	.



A部詳細図

記事  
1. 表面処理：三価クロムメッキ

8	本体用パッキン	ニトリルゴム 仮付用粘着テープ付
7	本体	亜鉛ダイカスト
6	アダプター用パッキン	ニトリルゴム
5	アダプター	亜鉛ダイカスト
4	キャップ用パッキン	ニトリルゴム
3	キャップ	亜鉛ダイカスト
2	プラグ用パッキン	ニトリルゴム
1	プラグキャップ	真鍮
No.	品名	備考

名称	直立型風量測定口				
型式	DE-50SII				
承認	検図	製図	尺度	図番	20-230112
条	池上	工藤	FREE	図法	三角法
				日附	2020.2.28

株式会社フカガワ