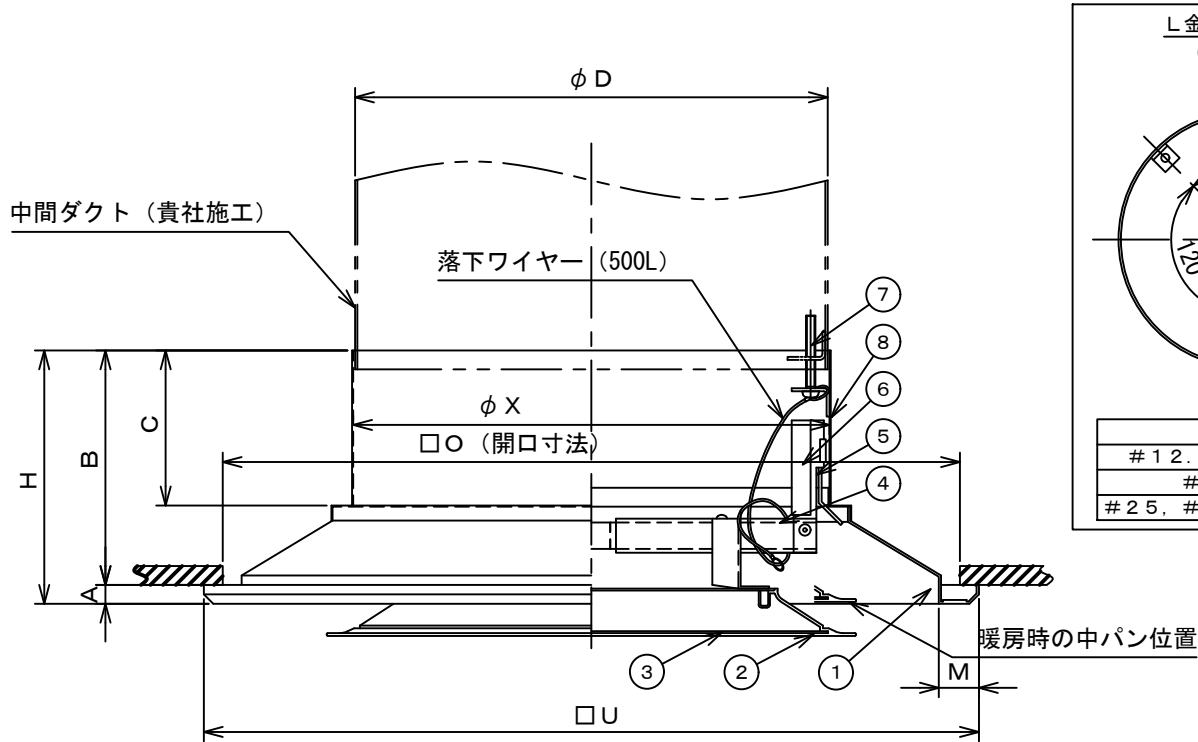
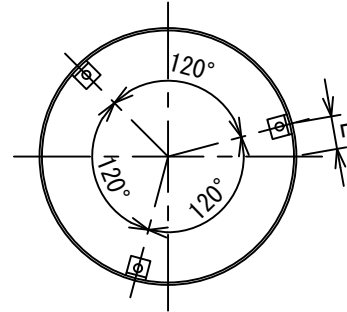


No	U	D	X	O	H	A	B	C	M	数量
12.5	285	125	127	265	134	10	124	82	20	
15	310	150	152	290	134	10	124	82	20	
20	360	200	202	340	134	10	124	82	20	
25	410	250	252	390	134	10	124	82	20	
30	460	300	302	440	134	10	124	82	20	
35	510	350	352	490	134	10	124	82	20	



L 金具取付要領図
(天井伏図)



No	L
#12.5, #15	25
#20	23
#25, #30, #35	22

番号	名称	材質	備考
1	外コーン	アルミ形材 t=1.2	JIS H4100
2	中パン	アルミ形材 t=1.0	JIS H4100
3	化粧板	アルミ形材 t=1.5	JIS H4100
4	三方アーム	アルミ形材 t=2.0	JIS H4100
5	二段掛け金具	亜鉛板 t=1.6	JIS G3302
6	スプリングホルダー	鋼板 t=1.0	JIS G3141
7	取付ビス	M5×35, M5×40	JIS B1111
8	ネックリング	鋼板 t=0.6	JIS G3141

仕様

表面処理 フェイス：メラミン焼付塗装

冷暖切替 冷房時 中パン下段取付
暖房時 中パン上段取付

中パン取付方法

下段取付時：中パンのアーム先端の金具を外コーンのネック下部に接触させて強く回転させます。

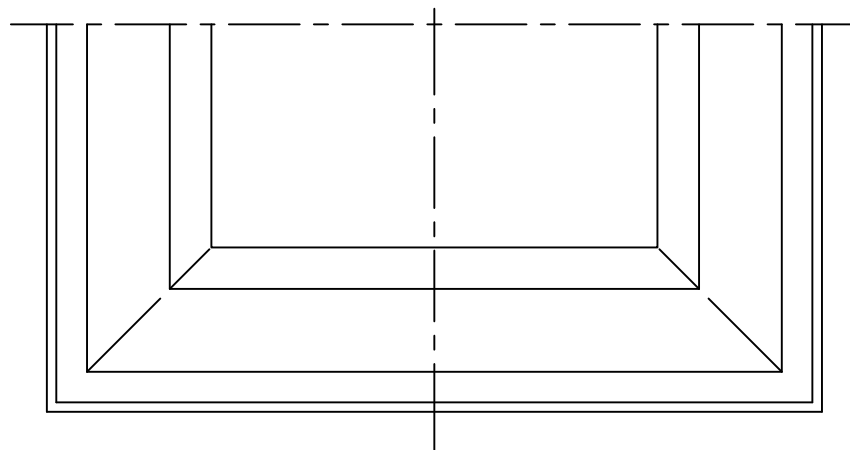
上段取付時：中パンのアーム先端の金具が外コーンネック部に接触しますからそのまま強く押し上げ回転させます。

中パン取外し方法

上下に取付けられている中パンを上を押し上げ、取付時と反対方向に回しますと外れます。

注意事項

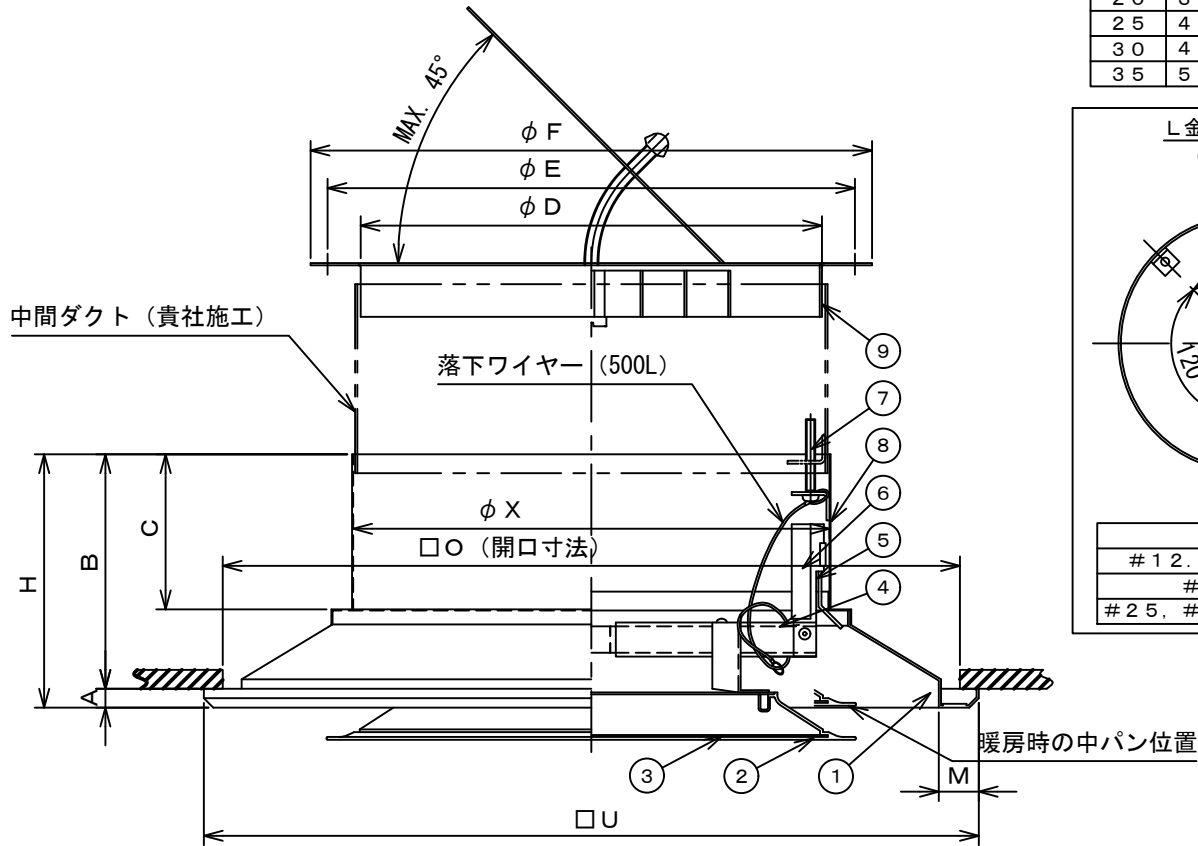
- 1：中コーン又は中パンは確実に取付けて下さい
- 2：中コーン又は中パンを取付方向と逆方向に回転させ回らない事を確認して下さい
- 3：中コーン又は中パンを軽く引き下げて落ちない事を確認して下さい
- 4：落下防止ワイヤーは確実に取付けて下さい



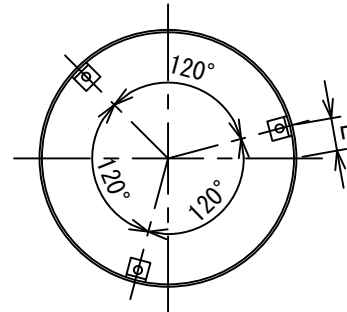
△3	.	.	
△2	.	.	
△1	.	.	
記号	年月日	備考	

名称 角型シーリングディフューザー (アルミ製)					
型式		EP			
承認	検図	製図	尺度	図番	17-700016-A
	池上	工藤	FREE	図法	三角法
				日附	2017.4.21
株式会社フカガワ					

No	U	X	O	H	A	B	C	M	D	E	F	数量
12.5	285	127	265	134	10	124	82	20	119	154	172	
15	310	152	290	134	10	124	82	20	144	179	197	
20	360	202	340	134	10	124	82	20	194	229	247	
25	410	252	390	134	10	124	82	20	244	279	297	
30	460	302	440	134	10	124	82	20	294	329	347	
35	510	352	490	134	10	124	82	20	344	379	397	



L 金具取付要領図
(天井伏図)



No	L
#12.5, #15	25
#20	23
#25, #30, #35	22

番号	名称	材質	備考
1	外コーン	アルミ形材 t=1.2	JIS H4100
2	中パン	アルミ形材 t=1.0	JIS H4100
3	化粧板	アルミ形材 t=1.5	JIS H4100
4	三方アーム	アルミ形材 t=2.0	JIS H4100
5	二段掛け金具	亜鉛板 t=1.6	JIS G3302
6	スプリングホルダー	鋼板 t=1.0	JIS G3141
7	取付ビス	M5×35、M5×40	JIS B1111
8	ネックリング	鋼板 t=0.6	JIS G3141
9	SED	鋼板製 t=0.8以上	JIS G3141

仕様

表面処理 フェイス：メラミン焼付塗装
S E D：黒色防錆塗装又は、黒色亜鉛メッキ鋼板

冷暖切替 冷房時 中パン下段取付
暖房時 中パン上段取付

中パン取付方法

下段取付時：中パンのアーム先端の金具を外コーンのネック下部に接触させて強く回転させます。

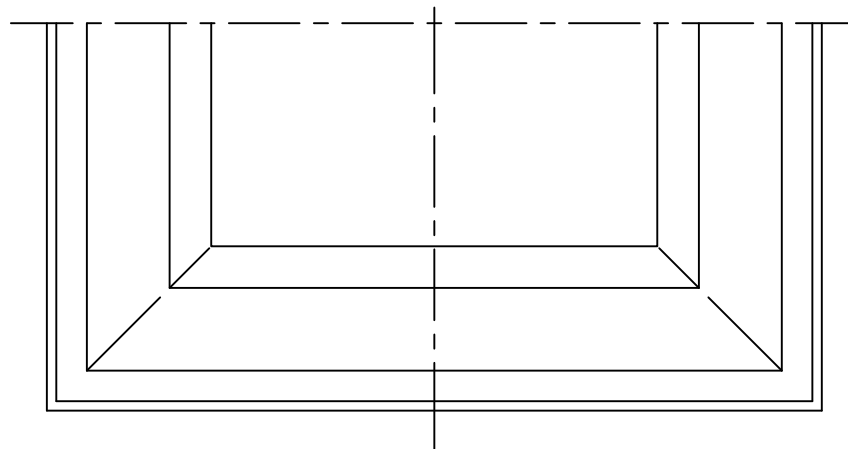
上段取付時：中パンのアーム先端の金具が外コーンネック部に接触しますからそのまま強く押し上げ回転させます。

中パン取外し方法

上下に取付けられている中パンを上へ押し上げ、取付時と反対方向に回しますと外れます。

注意事項

- 1：中コーン又は中パンは確実に取付けて下さい
- 2：中コーン又は中パンを取付方向と逆方向に回転させ回らない事を確認して下さい
- 3：中コーン又は中パンを軽く引き下げて落ちない事を確認して下さい
- 4：落下防止ワイヤーは確実に取付けて下さい



△3	.	.	
△2	.	.	
△1	.	.	
記号	年月日	備考	

名称	角型シーリングディフューザー (アルミ製)				
型式	EP (SED付)				
承認	検図	製図	尺度	図番	17-700012-A
	池上	工藤	FREE	図法	三角法
				日附	2017.4.21
株式会社フカガワ					