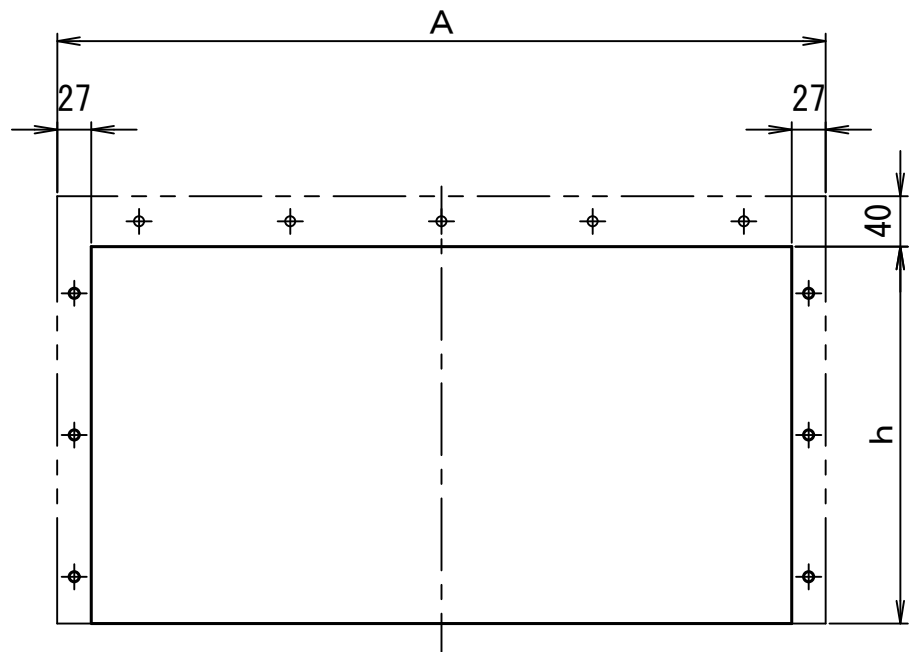
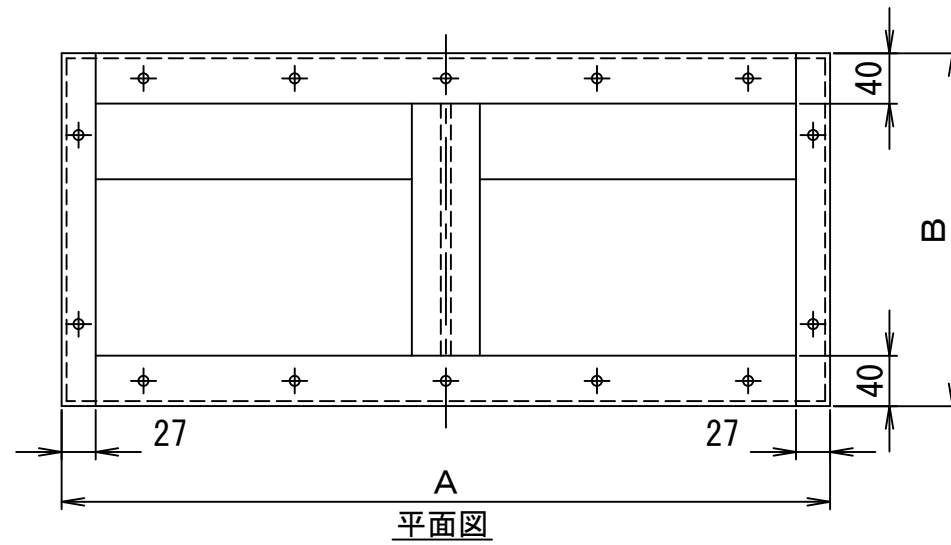


機種別穴数量

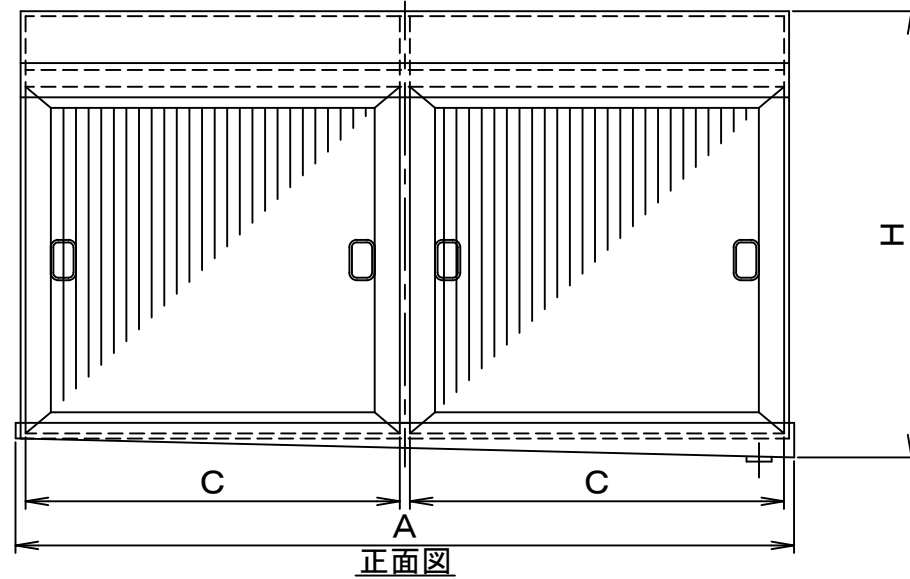
	A	H
3030	3	2
4040	5	3
2550	5	2
3050	5	2
4050	5	3
5050	5	3



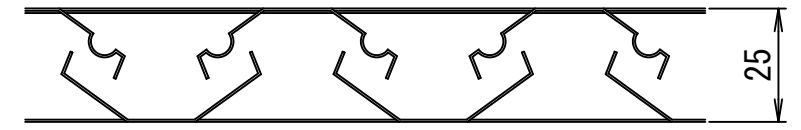
背面開口図



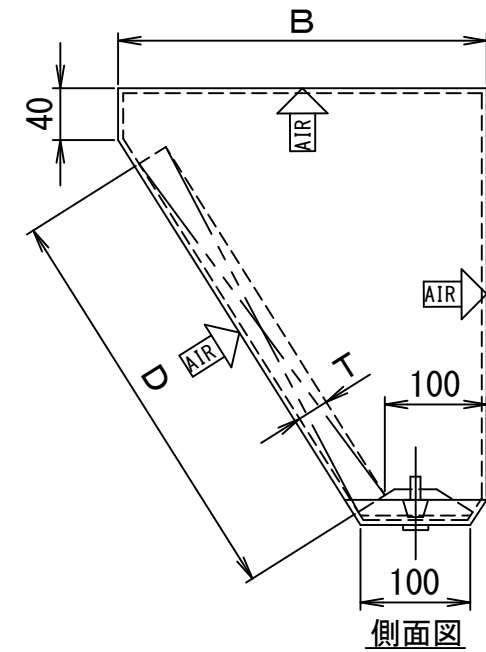
平面図



正面図



フィルター詳細図



側面図

※穴の数量は大きさにより異なります。

No.	品名	A mm	B mm	H mm	h mm	D mm	C mm	T mm	枚数	台数	重量 kg/台
7											
6	FGS2-5050	1005	380	505	431	495	495	25	2		10.3
5	FGS2-4050	1005	330	420	344	395	495	25	2		8.8
4	FGS2-3050	1005	280	330	258	295	495	25	2		7.3
3	FGS2-2550	1005	255	290	214	245	495	25	2		6.7
2	FGS2-4040	805	330	420	344	395	395	25	2		7.7
1	FGS2-3030	610	280	330	258	295	300	25	2		5.5

記号	日付	記事	承認	検図	製図
△	2022 3/9	穴数追加			
△	2005 2/21	勾配値削除			
△	2003 4/17	背面開口図追記 CAD入力			
管理番号	K9000100				

3					
2					
1					
No.	品名	材質	数量	備考	
品名	ファイヤーグリスフィルターIV			図法	
形式	FGS2			三角法	
承認	検図	設計	製図	尺度	NO1
				日付	1997年 10月9日
株式会社フカガワ				図番	00-002-01