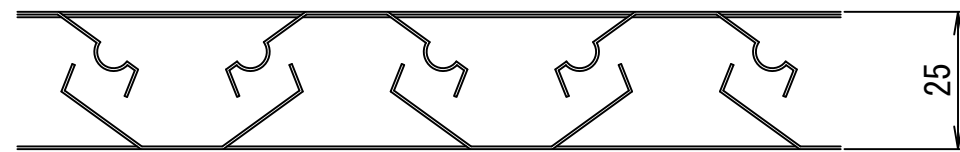
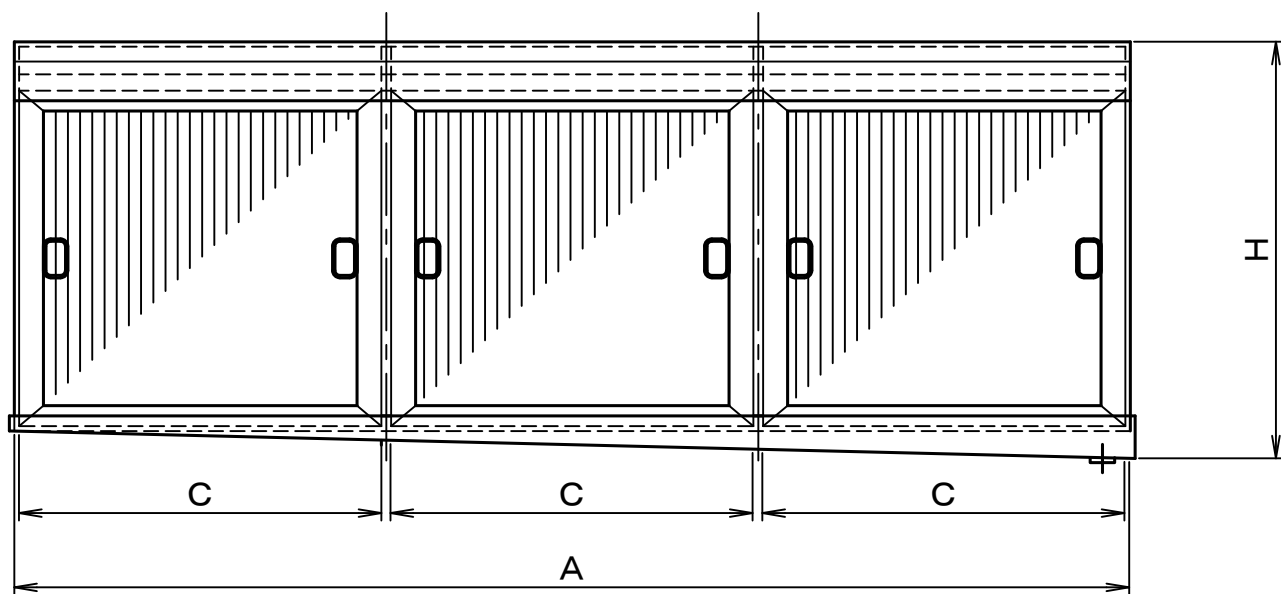


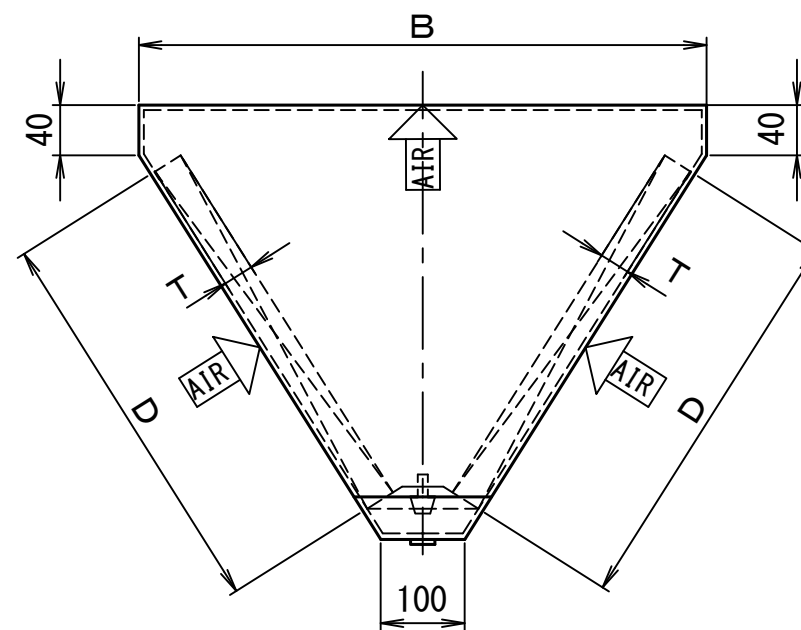
平面図



フィルター詳細図



正面図



側面図

記号	日付	記事	承認	検図	製図	No.	品名	A mm	B mm	H mm	D mm	C mm	T mm	枚数	台数	重量 kg/台	品名	材質	数量	備考								
△	20 /					7																						
						6	FGV6-5050	1505	630	505	495	495	25	6		24.5												
						5	FGV6-4050	1505	530	420	395	495	25	6		21.0												
△	20 /					4	FGV6-3050	1505	430	330	295	495	25	6		17.7	品名	ファイヤーグラスフィルターⅣ		図法								
						3	FGV6-2550	1505	380	290	245	495	25	6		16.3	形式	FGV6		三角法								
△	20 /					2	FGV6-4040	1205	530	420	395	395	25	6		17.7	承認	石橋	検図	池上	設計	池上	製図	山田	尺度	NOT	日付	1997年 10月9日
						1	FGV6-3030	915	430	330	295	300	25	6		12.4	株式会社フカガワ				図番	00-007-01						
管理番号	K9000071					No.	品名	フレーム寸法 mm			フィルター寸法 mm			枚数	台数	重量 kg/台												