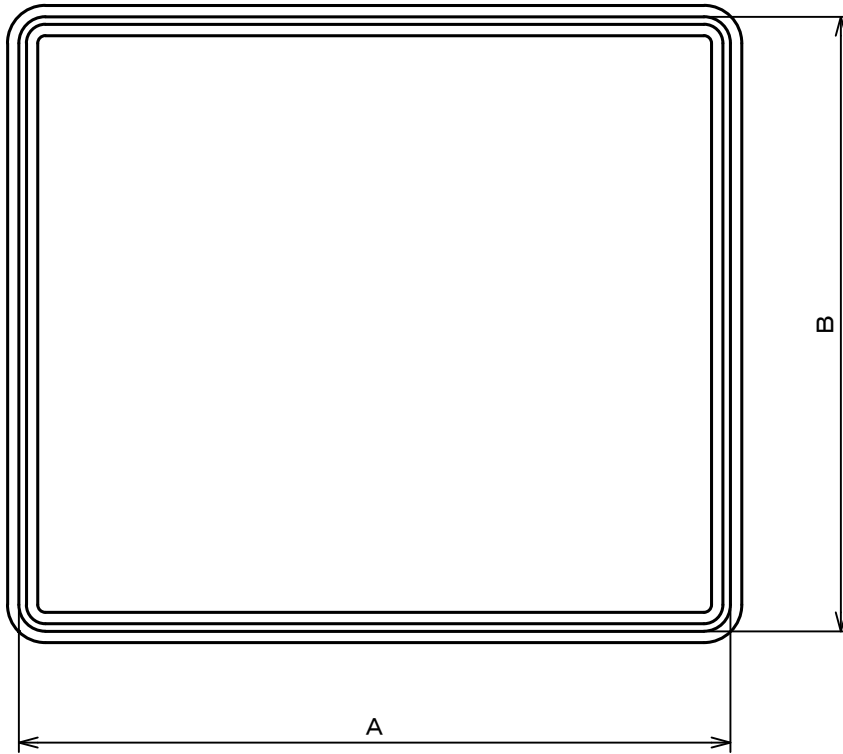
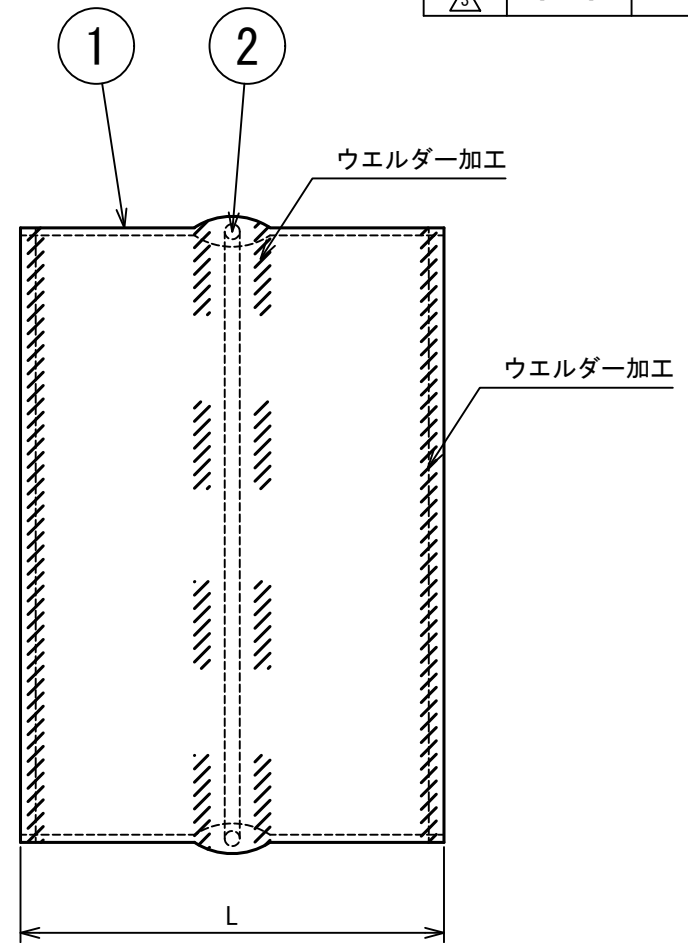


記号	年月日	備考
△	. .	
△	. .	
△	. .	



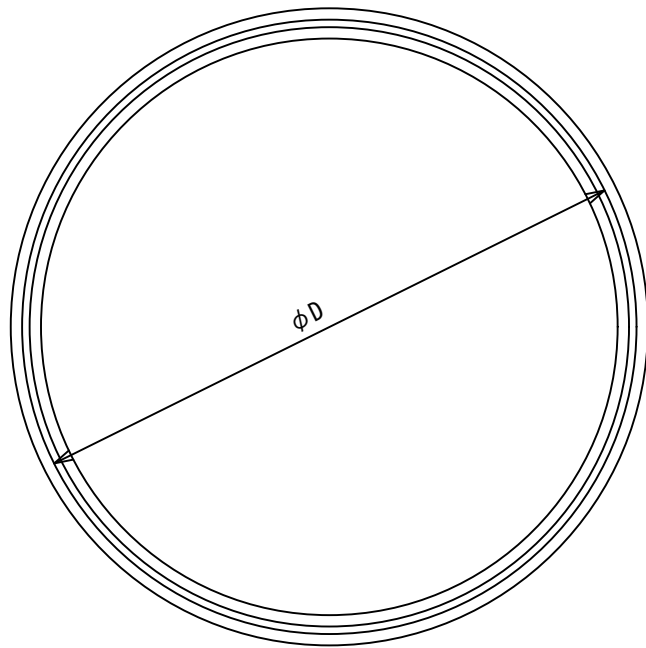
(断面図)



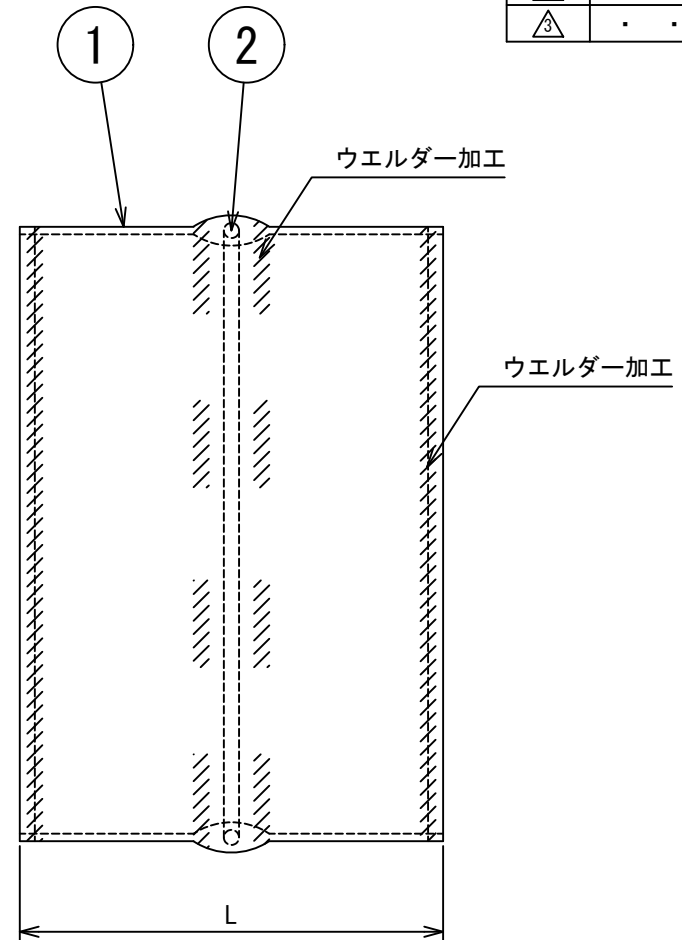
2	補強線	硬鋼線 3φ (D=750以上は4φ)	3				
1	キャンバス	FN123 (両面塩ビコーティングガラスクロス) 0.49t 2枚重ね	2				
No.	品名	備考	No.	A	B	L	個数

名称	たわみ継手 (キャンバス) 角型				
型式	KCV-K				
承認	検図	製図	尺度	図番	09-213001
	橋本	工藤	FREE	図法	三角法
				日附	2009.7.2
<b>株式会社フカガワ</b>					

記号	年月日	備考
△	. . .	
△	. . .	
△	. . .	



(断面図)



2	補強線	硬鋼線 3φ (D=750以上は4φ)	3			
1	キャンバス	FN123 (両面塩ビコーティングガラスクロス) 0.49t 2枚重ね	2			
No.	品名	備考	No.	D	L	個数

名称	たわみ継手 (キャンバス) 丸型				
型式	KCV-M				
承認	検図	製図	尺度	図番	09-213003
	橋本	工藤	FREE	図法	三角法
				日附	2009.7.2
<b>株式会社フカガワ</b>					