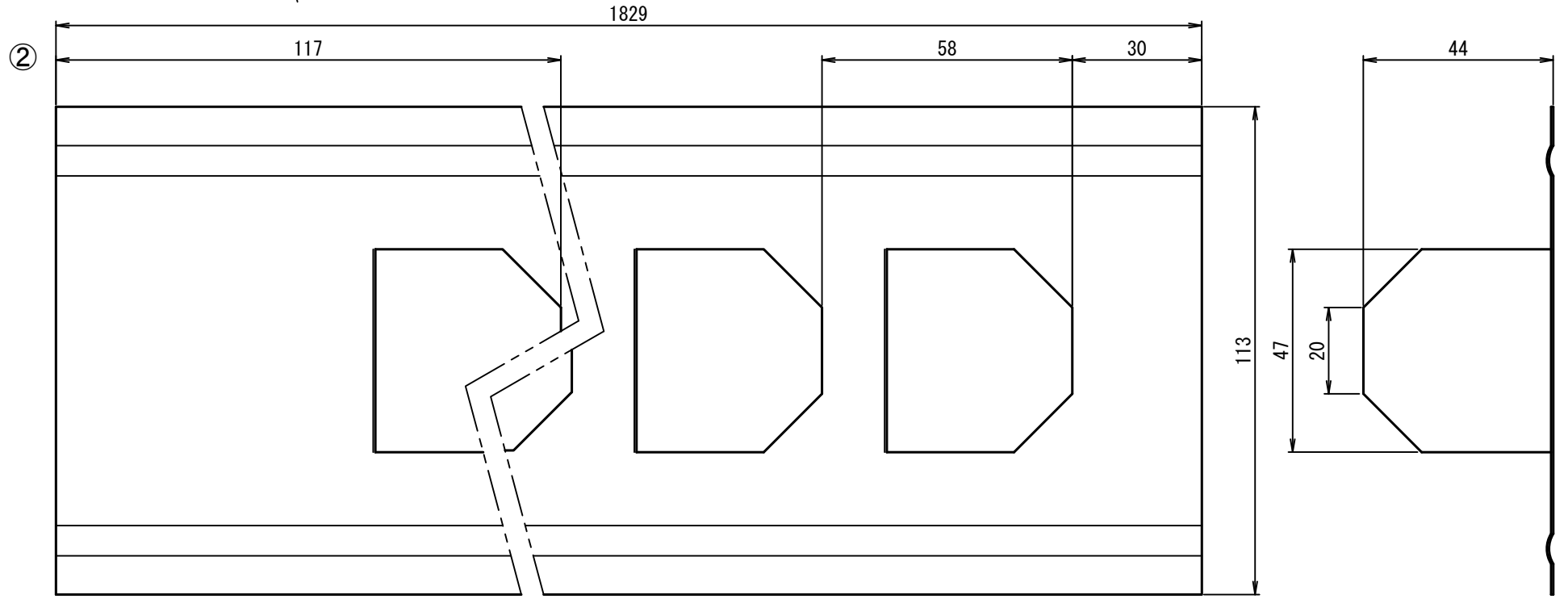
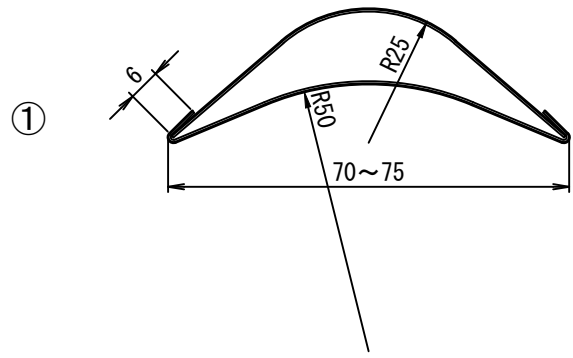


No.	品名	材質	数量	備考
1	ガイドペーン(小)	SGCCR		t0.5
2	ガイド枠(小)	SGCCR		t0.6
3				



管理番号 KA000261

△	2008 9/11	品番① 寸法誤記修正			
△	2008 2/5	ピッチ変更			
△	2008 2/2	板厚、ピッチ 変更			
記号	日付	記事	承認	検図	製図

品名	ガイドペーン					図法
形式	S(小)型					三角法
承認	検図	設計	製図	尺度	日付	2004年 8月2日
	石橋	池上	山田	1/1		
株式会社フカガワ						図番 00-001-02