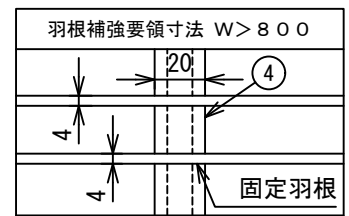
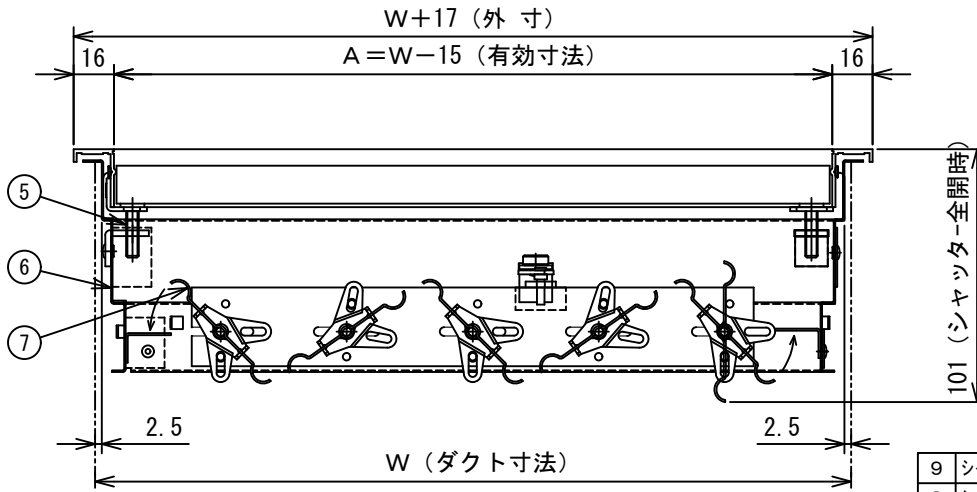
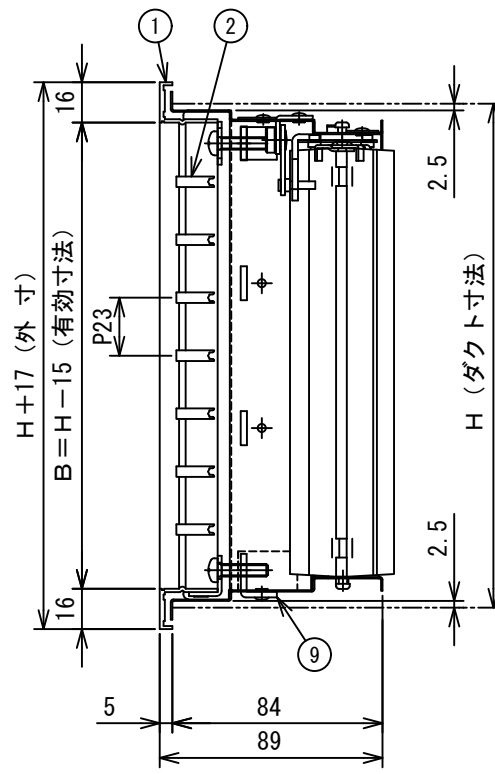
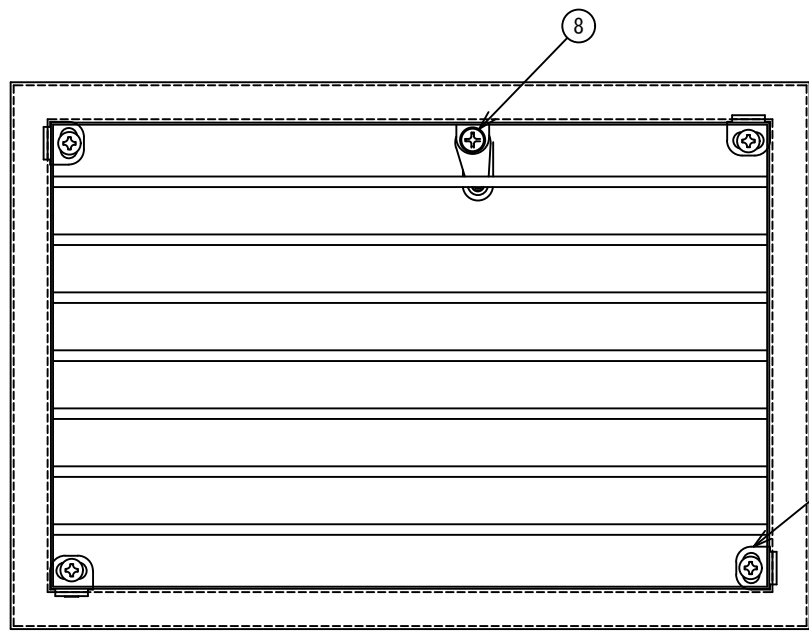


No.	ダクト寸法		有効寸法		数量
	W	H	A	B	
1					
2					
3					
4					
5					



仕 様

表面処理 フェース メラミン焼付塗装
シャッター 黒色亜鉛メッキ
羽根方向 フェース 水平方向
シャッター 短辺方向に平行
最大寸法 W×H=1.0平方メートル
長辺方向=1600
最小寸法 W=100, H=100
※最大寸法が上記の区を超える場合は完全分割となります。
※寸法が150未満の場合は、シャッター枠の形状が異なります。

・製作寸法により、L金具の使用数が異なります。
・ダクト取付用ビスは貴社にて御用意下さい。

⚠ 注意：最大吹出風速 V=5.0m/s 以下で御使用下さい。
(上記風速は、平均風速ではありません。)

③	.	.	
②	.	.	
①	2021.3.8	型式変更	
記号	年月日	備考	

9	シャッター用L金具	鋼板 t=2.3	JIS G3141
8	シャッター開閉用金具	丸鋼 φ10	JIS G3123
7	シャッター羽根	鋼板 t=0.8	JIS G3313
6	シャッター枠	鋼板 t=0.6	JIS G3313
5	取付ビス	M5×20 ISO規格	JIS B1111
4	補強用バー	アルミ型材 t=5.0	JIS H4100
3	フェース用L金具	鋼板 t=1.6	JIS G3141
2	固定羽根	アルミ型材	JIS H4100
1	額縁	アルミ型材 t=1.3	JIS H4100
番号	名称	材質	備考

名 称		スリット吸込口 (アルミ製)			
型 式		スリットGHS			
承認	検図	製図	尺度	図 番	17-711101-A
条	池上	工藤	FREE	図 法	三角法
				日 附	2017.5.25
株 式 会 社 フ カ ガ ワ					