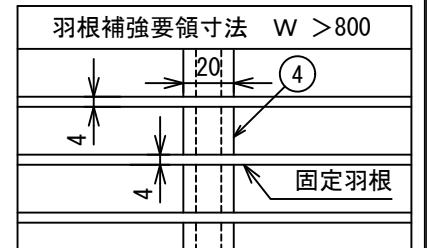


No.	ダクト寸法		有効寸法		数量
	W	H	A	B	
1					
2					
3					
4					
5					



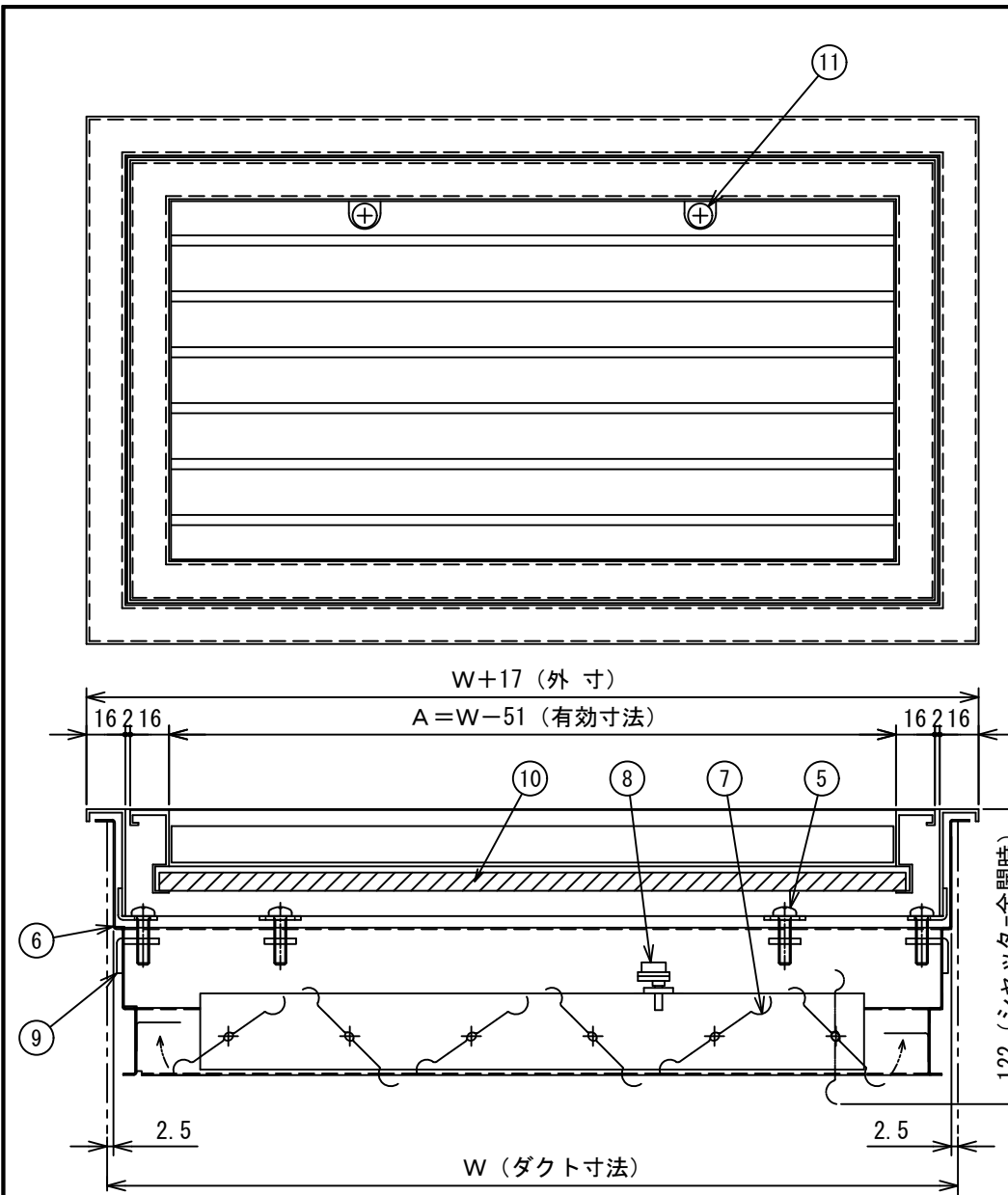
11	内枠開閉用金具	丸鋼 φ10	JIS G3123
10	フィルター	PS300	
		PS150	
		サランネット	
9	シャッター用L金具	鋼板 t=2.3	JIS G3141
8	シャッター開閉用金具	丸鋼 φ10	JIS G3123
7	シャッター羽根	鋼板 t=0.8	JIS G3313
6	シャッター枠	鋼板 t=0.6	JIS G3313
5	取付ビス	M5×20 ISO規格	JIS B1111
4	補強用バー	アルミ型材 t=5.0	JIS H4100
3	フェース用L金具	鋼板 t=1.6	JIS G3141
2	可動羽根	アルミ型材 t=0.6	JIS H4100
1	額縁	アルミ型材 t=1.3	JIS H4100
番号	名称	材質	備考

**仕様**

表面処理 フェース メラミン焼付塗装  
シャッター 黒色亜鉛メッキ  
羽根方向 フェース 水平方向  
シャッター シャッター 短辺方向に平行  
フィルター寸法 W-43, H-45  
最大寸法 W×H=1.0平方メートル  
長辺方向=1600  
※ 最大寸法を超える場合は完全分割となります。  
最小寸法 W=150, H=150  
中枠分割 W×H>0.64平方メートル  
長辺寸法>1200

・製作寸法により、L金具の使用数が異なります。  
・ダクト取付用ビスは貴社にて御用意下さい。

名称	スリット形吸込口 (アルミ製)				
型式	スリットGHS開閉型フィルター付				
承認	検図	製図	尺度	図番	21-711301-A
条	池上	工藤	FREE	図法	三角法
				日附	2021.3.18
<b>株式会社フカガワ</b>					



△注意：最大風速 V=2.5m/s以下で御使用下さい。  
(上記風速は、平均風速ではありません。)

△3	.	.	
△2	.	.	
△1	.	.	
記号	年月日	備考	