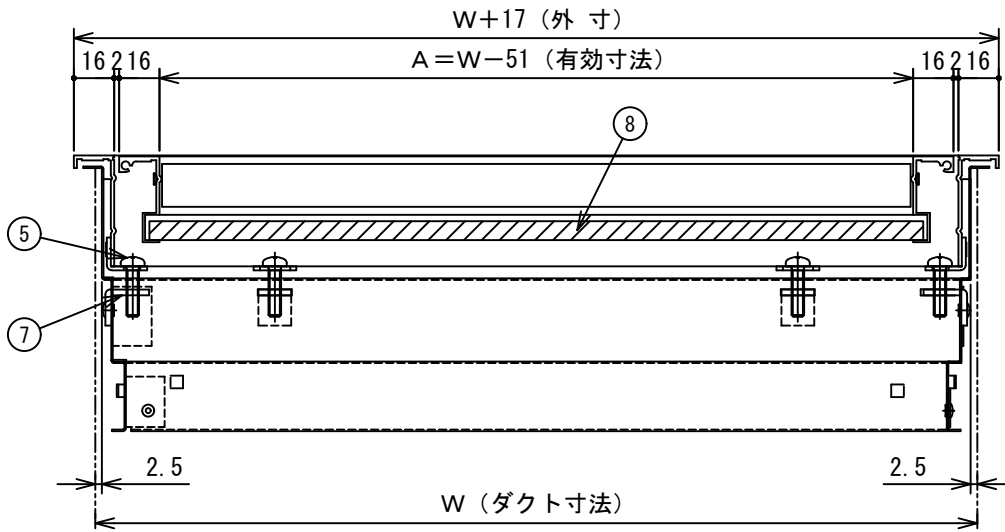
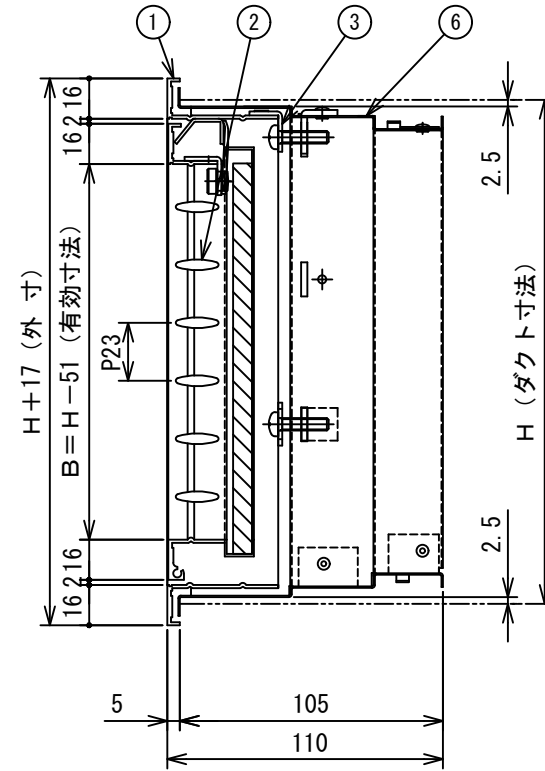
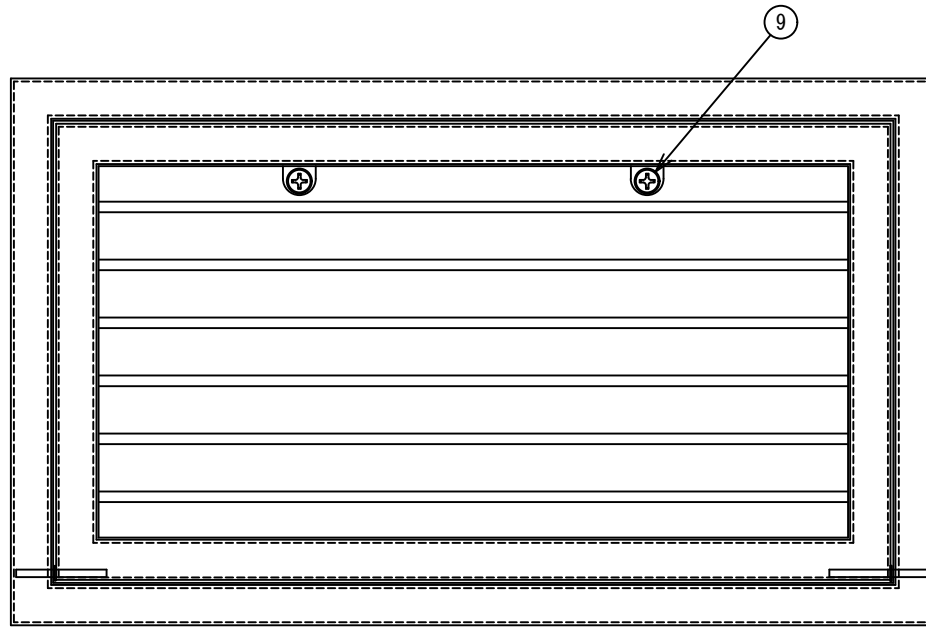
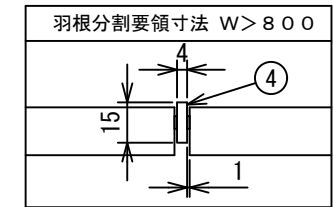


| No. | ダクト寸法 | | 有効寸法 | | 数量 |
|-----|-------|---|------|---|----|
| | W | H | A | B | |
| 1 | | | | | |
| 2 | | | | | |
| 3 | | | | | |
| 4 | | | | | |
| 5 | | | | | |



△注意：最大風速 $V=2.5\text{m/s}$ 以下で御使用下さい。
(上記風速は、平均風速ではありません。)

仕 様

表面処理 フェース メラミン焼付塗装
 取付枠 黒色亜鉛メッキ
 羽根方向 フェース 水平方向
 フィルター寸法 $W-43, H-45$
 最大寸法 $W \times H = 1.0$ 平方メートル
 長辺方向 = 1600

最小寸法 $W=150, H=150$
 中枠分割 長辺寸法 > 1200

※最大寸法が上記の区分を超える場合は
 完全分割となります。

・製作寸法により、L金具の使用数が
 異なります。
 ・ダクト取付用ビスは貴社にて御用意
 下さい。

| | | | | |
|----|----------|-------------|-----------|--|
| 9 | 内枠開閉用金具 | | | |
| 8 | フィルター | PS300 | | |
| | | PS150 | | |
| | | サランネット | | |
| 7 | 取付枠用L金具 | 鋼板材 t=2.3 | JIS G3141 | |
| 6 | 取付枠 | 黒色鋼板 t=0.6 | | |
| 5 | 取付ビス | M5×20 | ISO 規格 | |
| 4 | 補強用バー | アルミ型材 t=4.0 | JIS H4100 | |
| 3 | フェース用L金具 | 鋼板材 t=1.6 | JIS G3141 | |
| 2 | 可動羽根 | アルミ型材 t=0.6 | JIS H4100 | |
| 1 | 額縁 | アルミ型材 t=1.3 | JIS H4100 | |
| 番号 | 名称 | 材質 | 備考 | |

| | | | | | |
|-----------------|-------------------|----|------|----|-------------|
| 名称 | ユニバーサル形吹出口 (アルミ製) | | | | |
| 型式 | HF二重枠 | | | | |
| 承認 | 検図 | 製図 | 尺度 | 図番 | 17-710411-A |
| | 池上 | 工藤 | FREE | 図法 | 三角法 |
| | | | | 日附 | 2017.5.25 |
| 株式会社フカガワ | | | | | |

| | | | | |
|----|---|---|---|----|
| △3 | . | . | | |
| △2 | . | . | | |
| △1 | . | . | | |
| 記号 | 年 | 月 | 日 | 備考 |