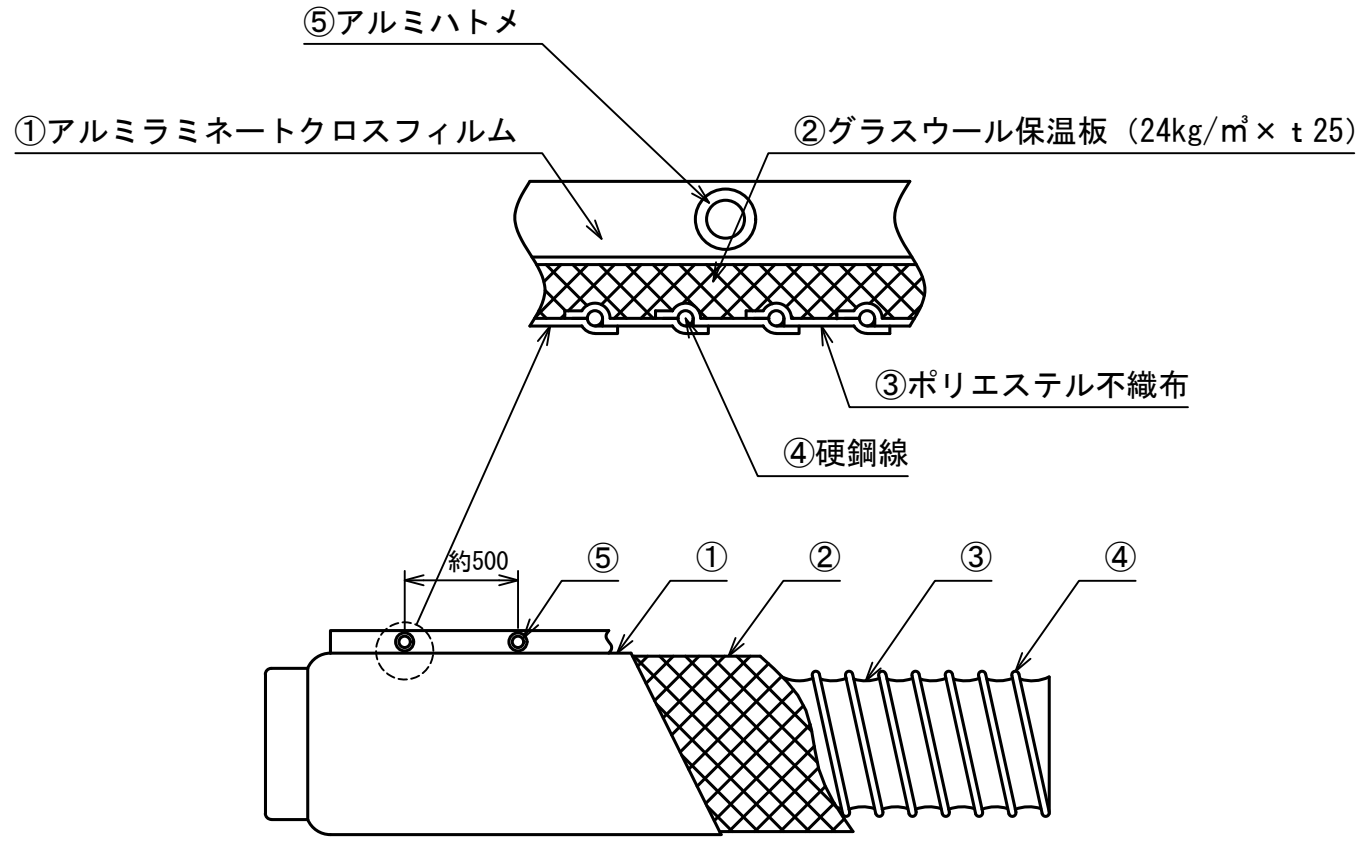


記号	年月日	備考
△	・	・
△	・	・
△	・	・



13	400			
12	375			
11	350			
10	325			
9	300			
8	275			
7	250			
6	225			

* 端末加工品L寸法は、0.5m・1m・1.5m・2mが標準寸法です。
希望により、10mまで製作可能です。

* 端末加工なしのものは、10mが標準寸法です。

5	アルミハトメ	No. 25 (φ9.5)	5	200				
4	硬鋼線	線径 1mm	4	175				
3	ポリエステル不織布		3	150				
2	グラスウール保温板	24kg/m³ × 25mm	2	125				
1	アルミラミネートクロスフィルム		1	100				
No.	品名	備考	No.	φD	L	数量	備考	

名称		ドラゴンハイホース			
型式		HH24-DRG			
承認	検図	製図	尺度	図番	12-214017
	橋本	工藤	FREE	図法	三角法
				日附	2012.6.4
株式会社フカガワ					