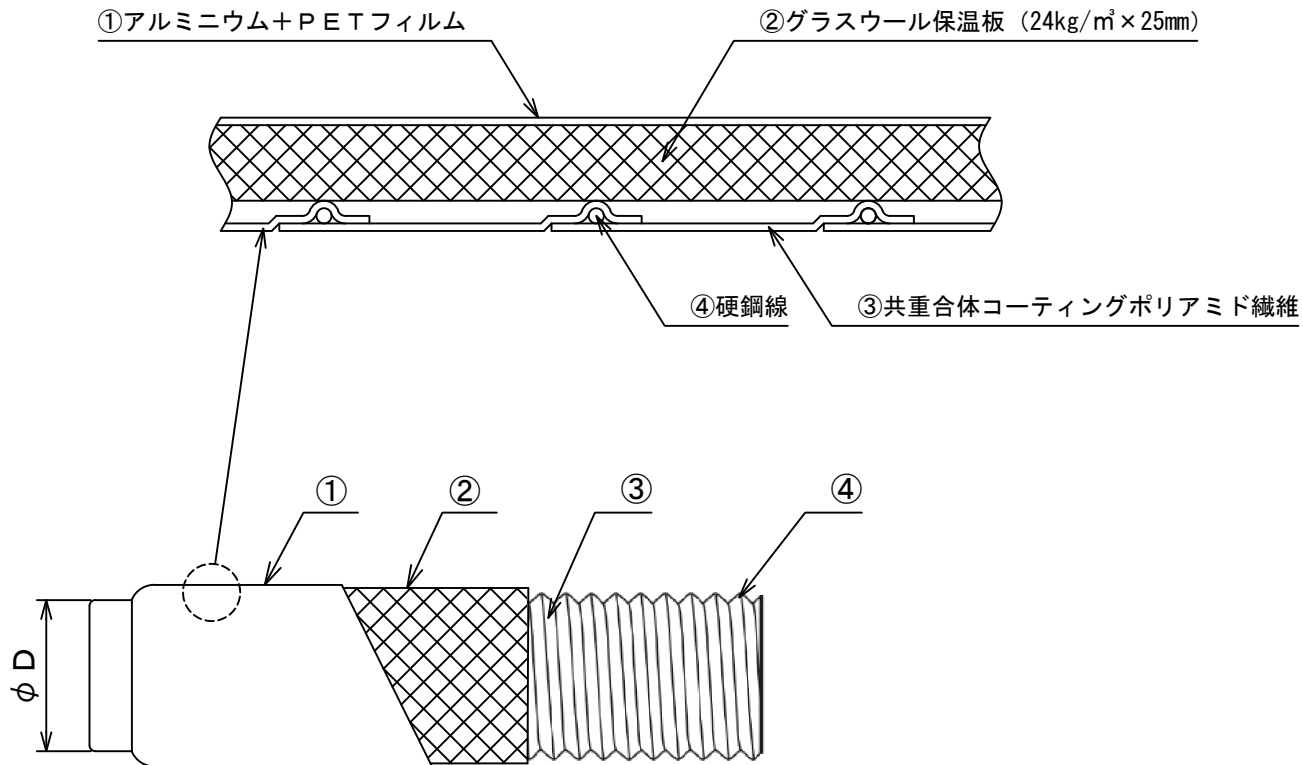


記号	年月日	備考
△	. .	
△	. .	
△	. .	



* グラスウール保温板はJISのホルムアルデヒド放散による区分F☆☆☆☆等級を使用しています。

* 端末加工品L寸法は、0.5m・1m・1.5m・2mが標準寸法です。希望により、10mまで製作可能です。

* 端末加工なしのものは、10mが標準寸法です。

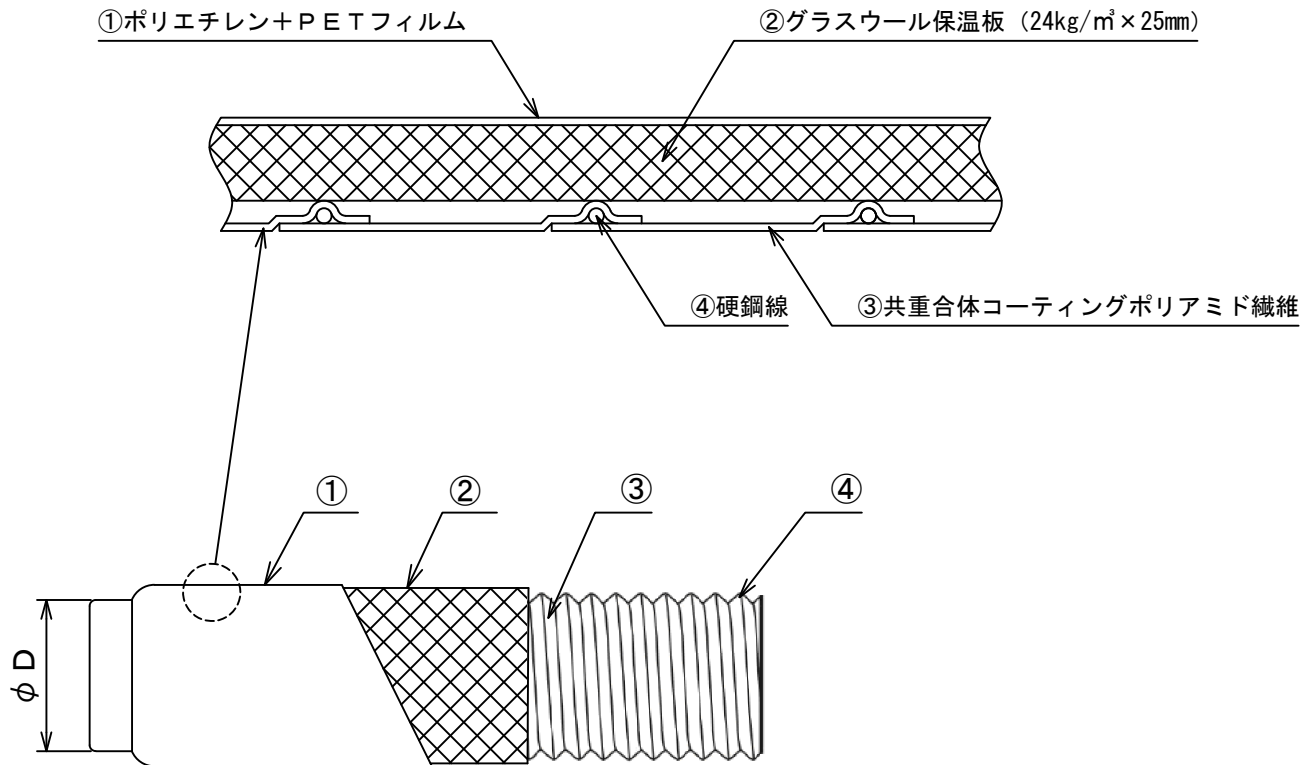
11	400			
10	350			
9	300			
8	275			
7	250			
6	225			
5	200			

() 内寸法は呼寸法φ150以上の仕様になります。

4	硬鋼線	線径 1.22 (1.60) mm	4	175			
3	共重合体コーティングポリアミド繊維	250 μ	3	150			
2	グラスウール保温板	24kg/m³ × 25mm	2	125			
1	アルミニウム+PETフィルム		1	100			
No.	品名	備考	No.	φD	L	数量	備考

名称	ハイホース				
型式	HH24-GRDM				
承認	検図	製図	尺度	図番	11-214011
	橋本	工藤	FREE	図法	三角法
				日附	2011.12.14
株式会社フカガワ					

記号	年月日	備考
△	. .	
△	. .	
△	. .	



* グラスウール保温板はJISのホルムアルデヒド放散による区分F☆☆☆☆等級を使用しています。

* 端末加工品L寸法は、0.5m・1m・1.5m・2mが標準寸法です。希望により、10mまで製作可能です。

* 端末加工なしのものは、10mが標準寸法です。

11	400			
10	350			
9	300			
8	275			
7	250			
6	225			
5	200			

() 内寸法は呼寸法φ150以上の仕様になります。

4	硬鋼線	線径 1.22 (1.60) mm	4	175			
3	共重合体コーティングポリアミド繊維	250 μ	3	150			
2	グラスウール保温板	24kg/m³ × 25mm	2	125			
1	ポリエチレン+PETフィルム		1	100			
No.	品名	備考	No.	φD	L	数量	備考

名称	ハイホース				
型式	HH24-GRDP				
承認	検図	製図	尺度	図番	11-214016
	橋本	工藤	FREE	図法	三角法
				日附	2011.12.14
株式会社フカガワ					