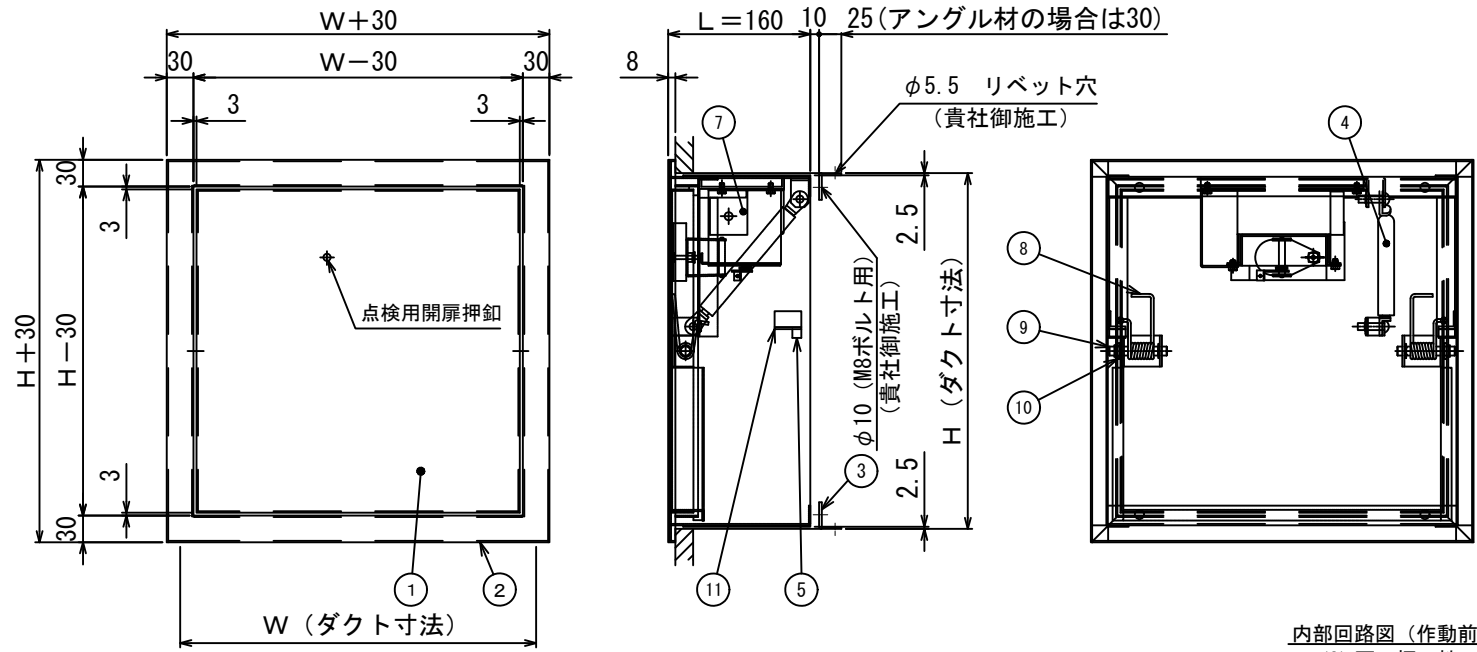


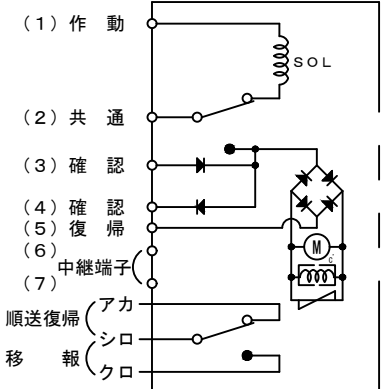
No	ダクト寸法		台数	備考
	W	H		
1				
2				
3				
4				
5				



仕様

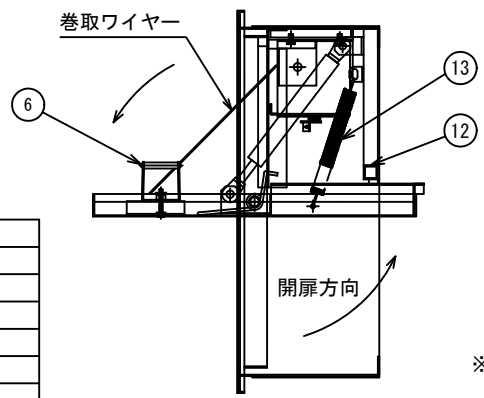
- 表面処理：メラミン焼付塗装
- 最小寸法：300×300
- 最大寸法：W×H=1m² かつ
W ≤ 1200, H ≤ 1000
この規格を超える製品はパネル
2分割か完全分割になります。
- H寸法500以上は枠補強が入ります。
- サイズにより引張りばねが入ります。
- 尚、図中のダクト内の取付アングルは
貴社にて御施工下さい。
- 開閉装置
定格電圧：DC24V
作動電流：0.3A
定格電流：0.5A
突入電流：3.0A (復帰時)
最低作動電圧：19.2V
最低復帰電圧：24V
接点容量：DC30V 2A

内部回路図 (作動前)
※両極性



※確認線の接続は
⊖ コモンは(3)に
⊕ コモンは(4)に
接続下さい。

※移報接点が必要な場合はクロ・シロを
順送復帰の際はアカ・シロの線を接続下さい



パネル開放時

13	引張りばね	SWP-B	
12	枠補強	SS400	H ≥ 500
11	パネル受け	SEHC t=2.3	H < 500
10	軸受け	真鍮	
9	軸	SUS	
8	ねじりコイルばね	SWP-A	
7	開扉装置	SPCC	
6	フック	SS400	
5	パッキン	スポンジパッキン	
4	ショックアブソーバー		
3	取付アングル	SS400	W, H > 1000
		SEHC t=2.3	W, H ≤ 1000
2	枠	SEHC t=1.6	
1	パネル	SEHC t=1.6	
番号	名称	材質	備考

△	.	.	.
△	2022.3.2	会社名変更	
△	2011.4.1	名称変更	
記号	年月日	備考	

名称		排煙口パネル式 (遠隔復帰型)			
型式		HPA200A			
承認	検図	製図	尺度	図番	08-720001-A
	池上	工藤	FREE	図法	三角法
				日附	2008.9.4
株式会社フカガワ					