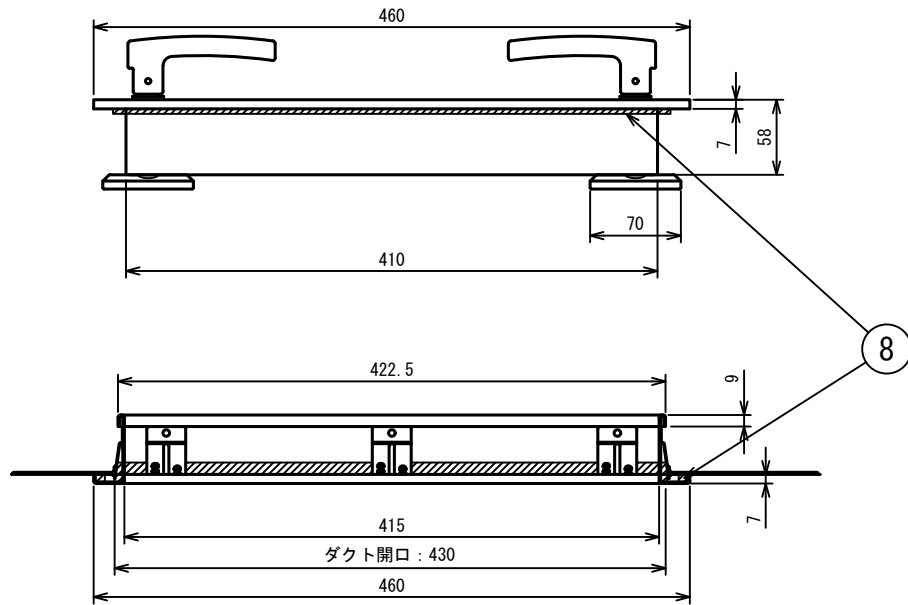
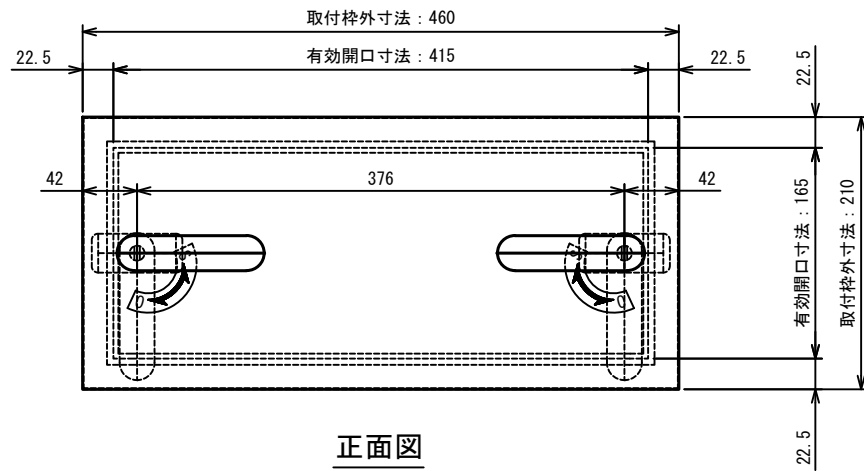


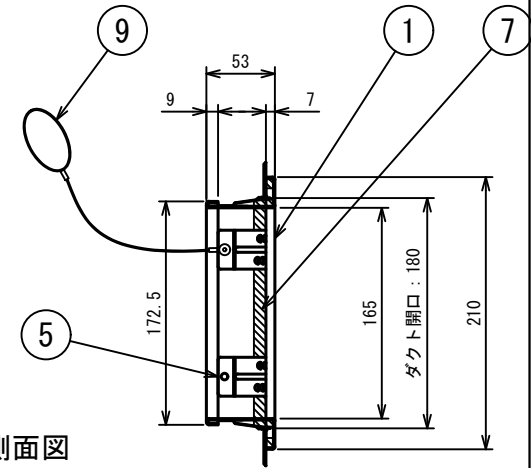
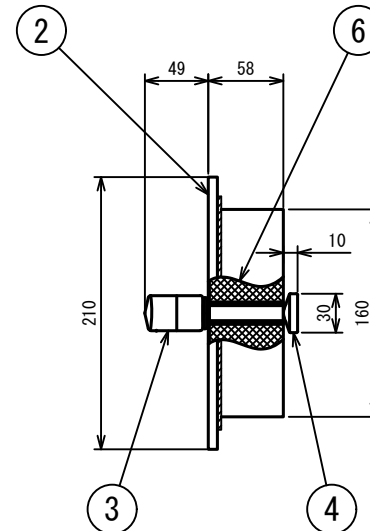
記号	年月日	備考
△	. .	
△	. .	
△	. .	



平面図



正面図

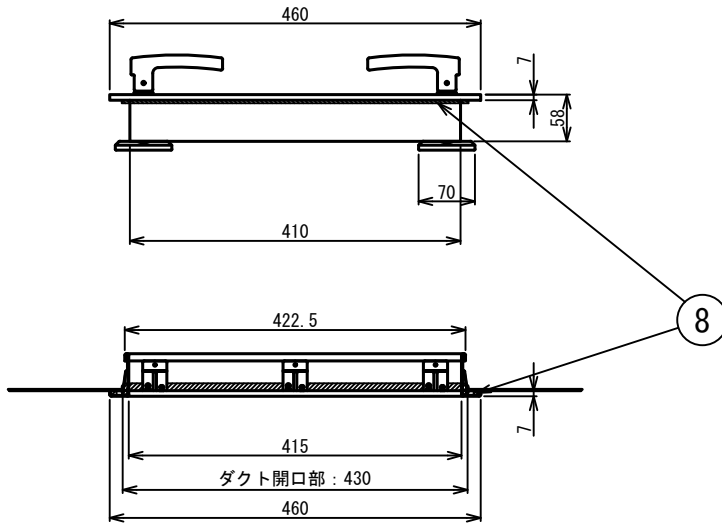


側面図

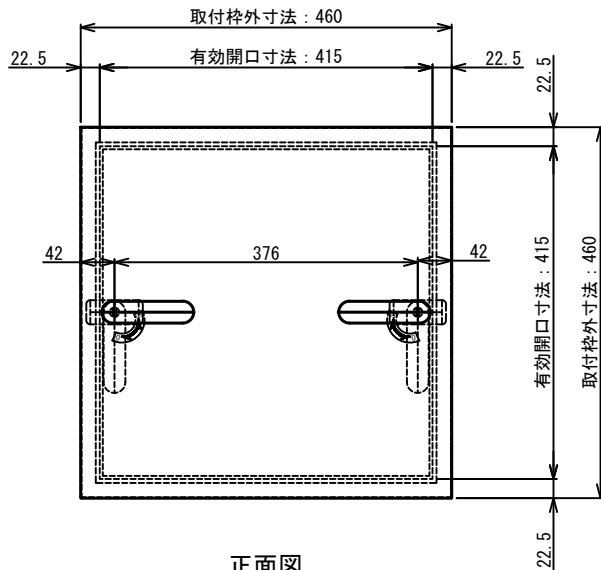
9	落下防止ワイヤー	SUS	1		5	ストッパー	SUS	10	
8	ガスケット	ニトリルゴム	1	10×10	4	錠板	ADC6	2	
7	ガスケット	ニトリルゴム	1	5×15	3	ハンドル	ADC6	2	
6	ロックウール	不燃材料	1	50t	2	扉	ガルバリウム	1	0.8t
No.	品名	材質	個数	備考	No.	品名	材質	個数	備考
					1	取付枠	ガルバリウム	1	1.2t

名称	厨房排気用点検口 キッチンチェックS				
型式	TKK				
承認	検図	製図	尺度	図番	CHK-041
	池上	飯澤	FREE	図法	三角法
				日附	2019.11.18
株式会社フカガワ					

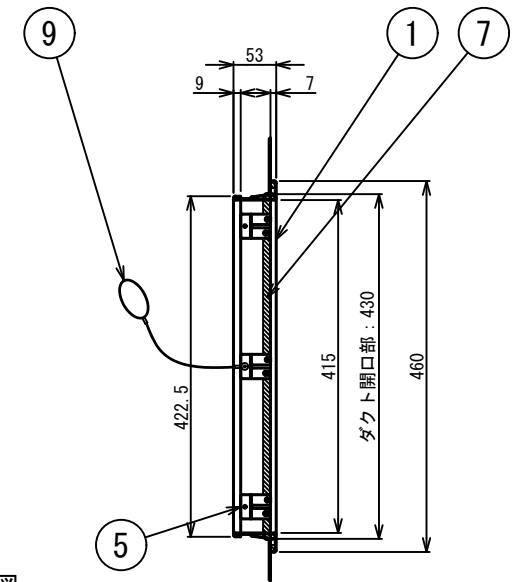
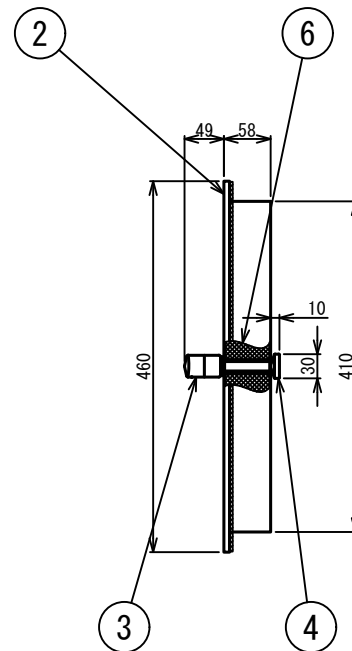
記号	年月日	備考
△	. .	
△	. .	
△	. .	



平面図



正面図

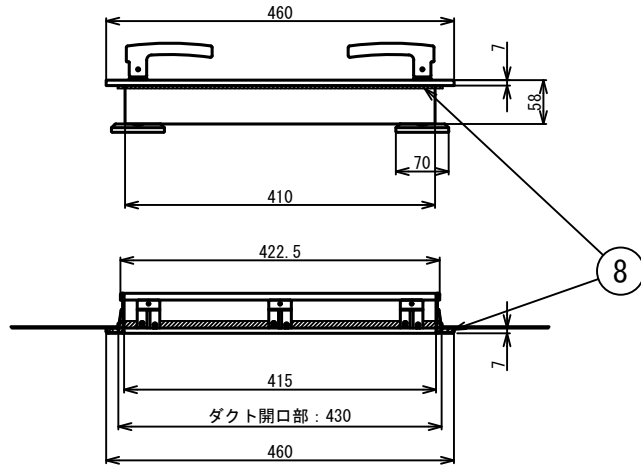


側面図

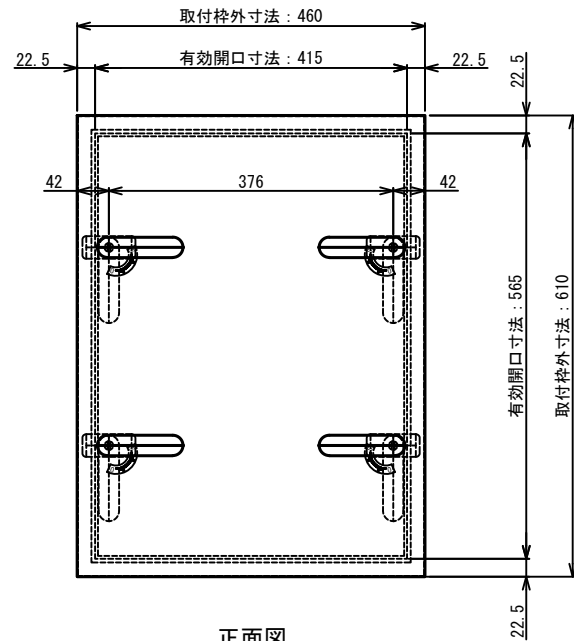
9	落下防止ワイヤー	SUS	1		5	ストッパー	SUS	12	
8	ガスケット	ニトリルゴム	1	10×10	4	錠板	ADC6	2	
7	ガスケット	ニトリルゴム	1	5×15	3	ハンドル	ADC6	2	
6	ロックウール	不燃材料	1	50t	2	扉	ガルバリウム	1	0.8t
No.	品名	材質	個数	備考	No.	品名	材質	個数	備考
						取付枠	ガルバリウム	1	1.2t

名称	厨房排気用点検口 キッチンチェックM				
型式	TKK				
承認	検図	製図	尺度	図番	CHK-046
	池上	飯澤	FREE	図法	三角法
				日附	2019.11.18
株式会社フカガワ					

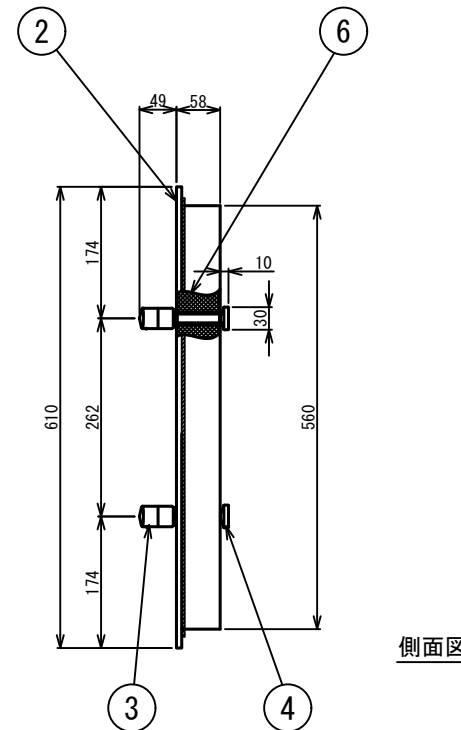
記号	年月日	備考
△	. .	
△	. .	
△	. .	



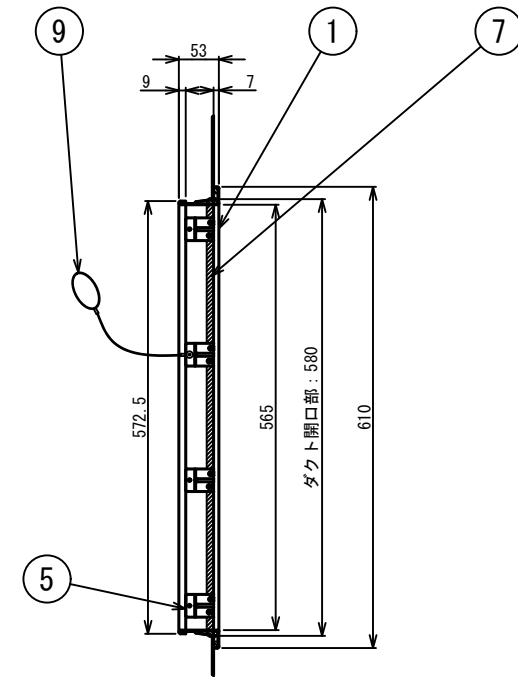
平面図



正面図



側面図



9	落下防止ワイヤー	SUS	1		5	ストッパー	SUS	14	
8	ガスケット	ニトリルゴム	1	10×10	4	鍍板	ADC6	4	
7	ガスケット	ニトリルゴム	1	5×15	3	ハンドル	ADC6	4	
6	ロックウール	不燃材料	1	50t	2	扉	ガルバリウム	1	0.8t
No.	品名	材質	個数	備考	No.	品名	材質	個数	備考

名称		厨房排気用点検口 キッチンチェックL			
型式		TKK			
承認	検図	製図	尺度	図番	CHK-047
	池上	飯澤	FREE	図法	三角法
				日附	2019.11.18
株式会社フカガワ					