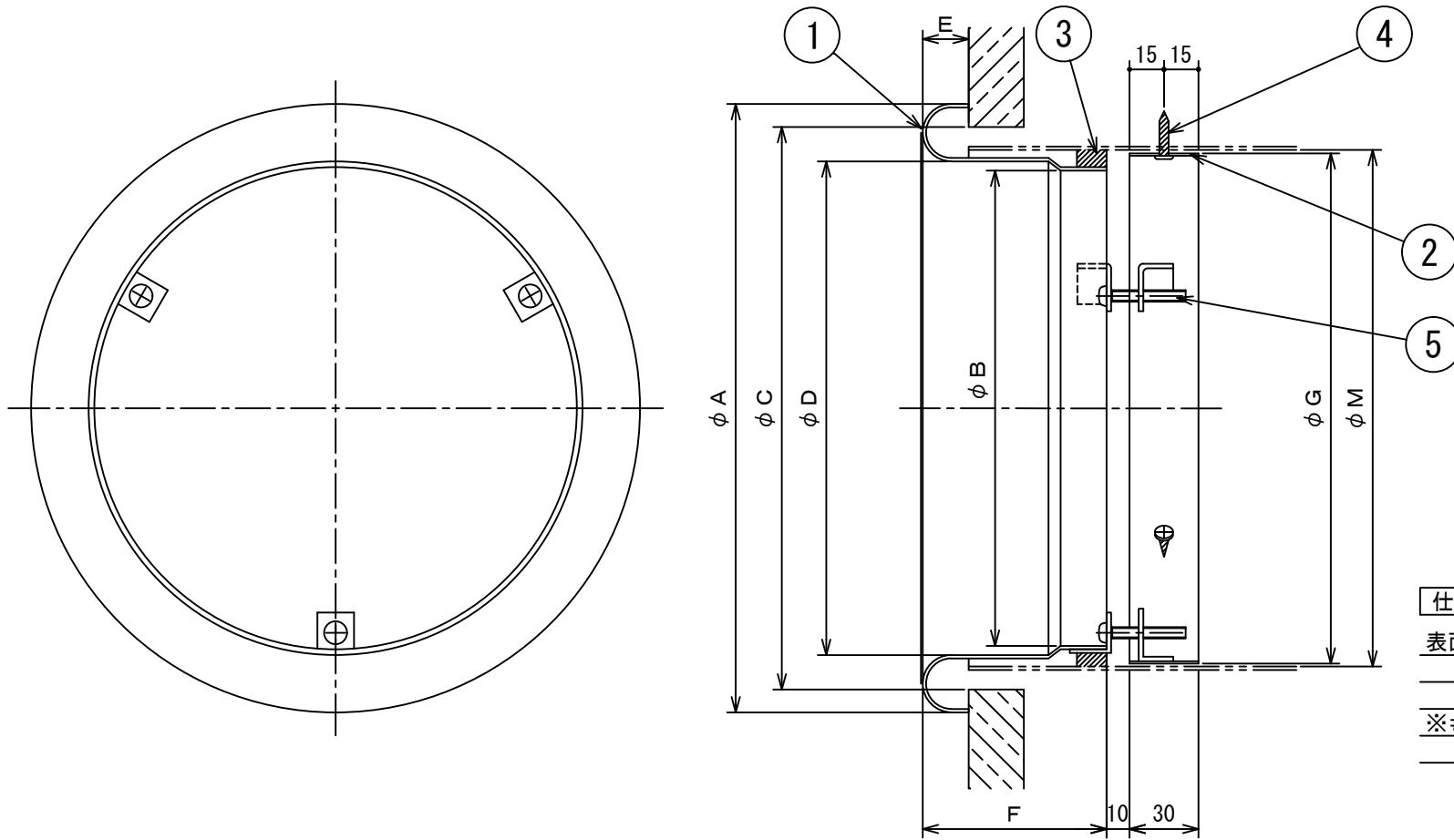


記号	年月日	備考
△	. .	
△	. .	
△	. .	



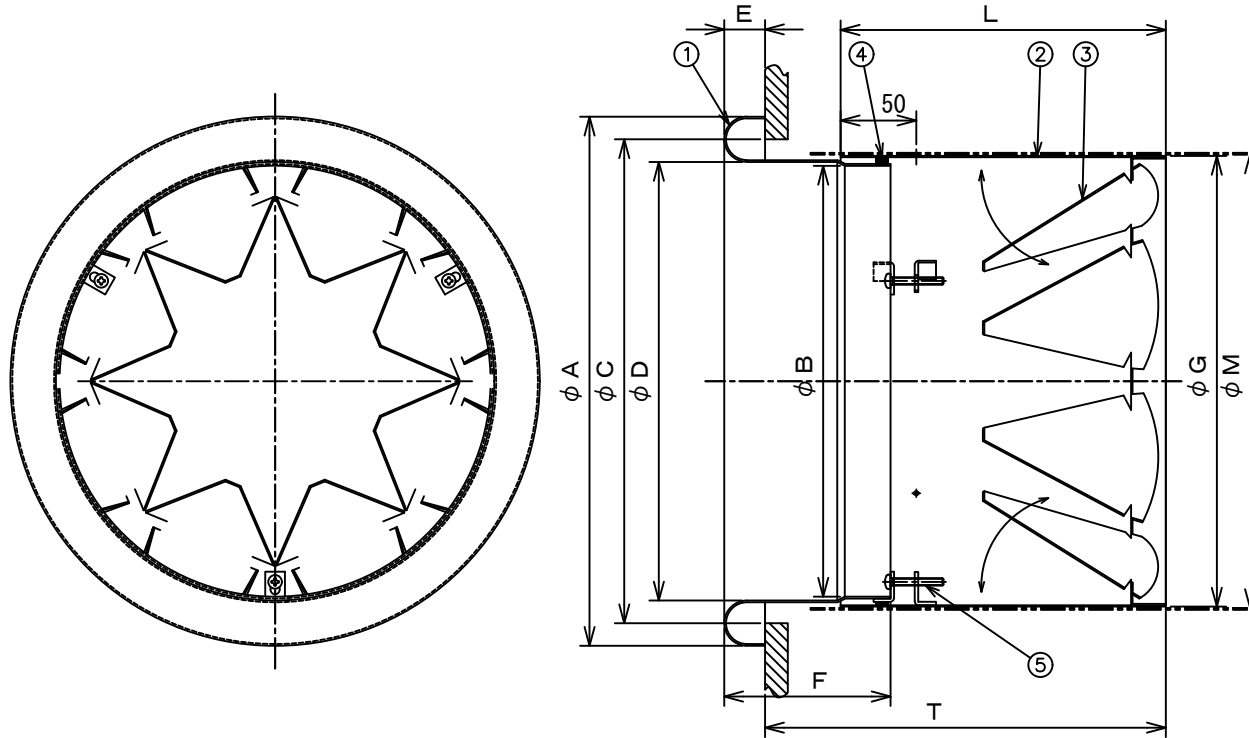
仕様

表面処理：メラミン焼付塗装
 但し、取付枠は、黒色防錆塗装
 又は、黒色亜鉛メッキ
 ※#4、#5のノズル取付L金具、
 タッピングは2箇所

No	φ A	φ B	φ C	φ D	E	F	φ G	φ M	台数
4	132	85	120	90	15	50	98	100	
5	157	110	145	115	15	50	123	125	
6	182	135	170	140	15	55	148	150	
7	207	160	195	165	15	55	173	175	
8	240	185	220	190	20	80	198	200	
9	265	210	245	215	20	80	223	225	
10	290	235	270	240	25	80	248	250	
12	350	285	320	290	27	110	298	300	
14	410	335	370	340	30	110	348	350	
16	460	385	420	390	30	110	398	400	
18	510	435	470	440	30	140	448	450	
20	560	485	520	490	30	140	498	500	

5	フェース取付ビス	M5×35L (ISO)	JIS B 1111
4	取付枠 取付ビス	φ4×16L (タッピング)	JIS B 1115
3	パッキン	スポンジパッキン	
2	取付枠	鋼板材 0.8 t 以上	JIS G 3141
1	ノズル	アルミ板材 1.0 t 以上	JIS H 4000
No	名称	仕様	JIS 記号
名称	ノズル (取付枠付)		
型式	NZ		
承認	検図	製図	尺度 図番 17-522201-A
	池上	工藤	図法 三角法
			日附 2017.5.25
株式会社フカガワ			

記号	年月日	備考
△	. .	
△	. .	
△	. .	



仕様

表面処理 フェイス：メラミン焼付塗装
スリーブ：黒色防錆塗装又は、
黒色亜鉛メッキ鋼板
プレートシャッター：両面不織布貼り
※No. 4、No. 5のノズル取付L金具、
スリーブ取付穴は2ヶ所となります。

注意事項

- (1) ダクト分岐部から3D以上離して取付けて下さい。
 - (2) 吹出風速は、10m/s以下でご使用下さい。
 - (3) シャッターは、全閉状態ではご使用にならないで下さい。
 - (4) 風量調整は、羽根開度が均一になるように設定して下さい。
 - (5) 取付時には、逆向きにならないようにして下さい。
- これ以外でのご使用の場合は、お問合わせ下さい。

No	φ A	φ B	φ C	φ D	E	F	φ G	φ M	L	T	台数
4	132	85	120	90	15	50	98	100	130	130~145	
5	157	110	145	115	15	50	123	125	140	140~155	
6	182	135	170	140	15	55	148	150	150	155~170	
7	207	160	195	165	15	55	173	175	160	165~180	
8	240	185	220	190	20	80	198	200	170	195~210	
9	265	210	245	215	20	80	223	225	180	205~220	
10	290	235	270	240	25	80	248	250	195	215~230	
12	350	285	320	290	27	110	298	300	215	265~280	
14	410	335	370	340	30	110	348	350	235	280~295	
16	460	385	420	390	30	110	398	400	255	300~315	
18	510	435	470	440	30	140	448	450	280	355~370	
20	560	485	520	490	30	140	498	500	305	380~395	

5	フェース取付ビス	M5×35 (ISO)	JIS B 1111
4	パッキン	スポンジパッキン	
3	プレートシャッター	亜鉛板 t=0.8以上	JIS G 3302
2	スリーブ	鋼板材 t=0.8以上	JIS G 3141
1	ノズル	アルミ板材 t=1.0以上	JIS H 4000
No	名称	仕様	JIS 記号
名称		ノズル (プレートシャッター付)	
型式		NZ	
承認	検図	製図	尺度
	池上	工藤	図番
			図法
			日附
			17-522202-A
			三角法
			2017. 5. 25
株式会社フカガワ			