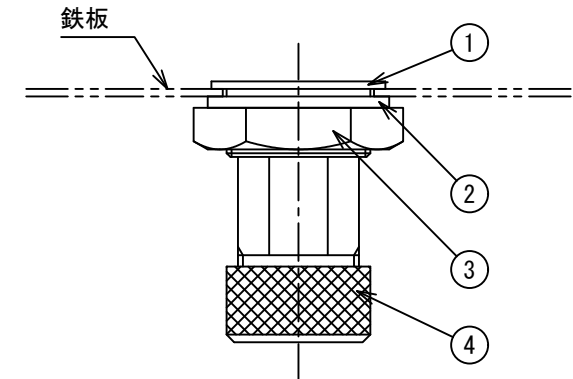
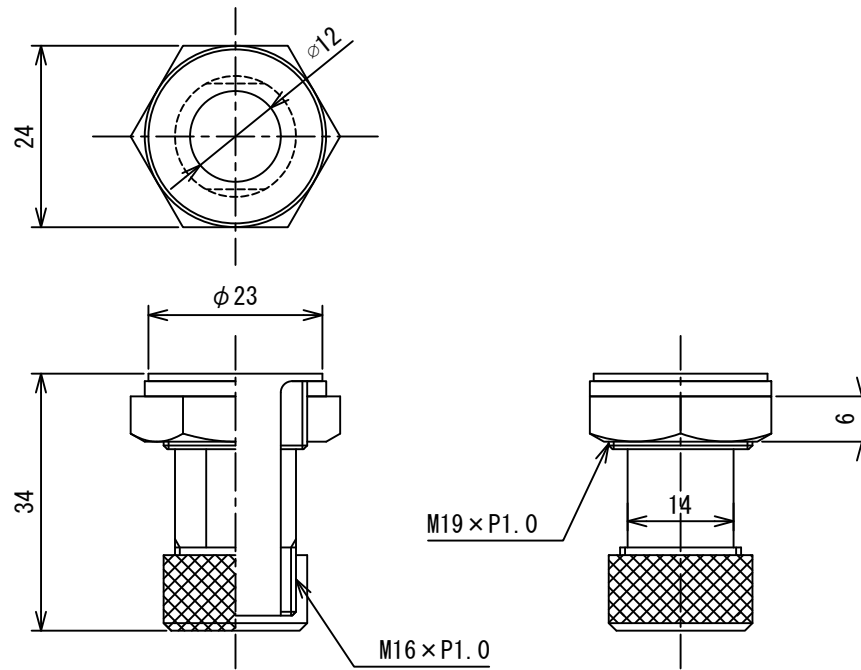


記号	年月日	備考
△	2020.5.18	キャップネジ追加
△	. .	
△	. .	



組立図

※取付穴はφ20をあけて下さい。

記事

1. 表面処理：クロムメッキ

4	キャップ	真鍮
3	ナット	真鍮
2	ゴムパッキン	天然ゴム NR
1	本体	真鍮
No.	品名	備考

名称	ピーコック I 型				
型式	PCOK				
承認	検図	製図	尺度	図番	20-230108
原田	条	工藤	FREE	図法	三角法
				日附	2020.2.6
株式会社フカガワ					