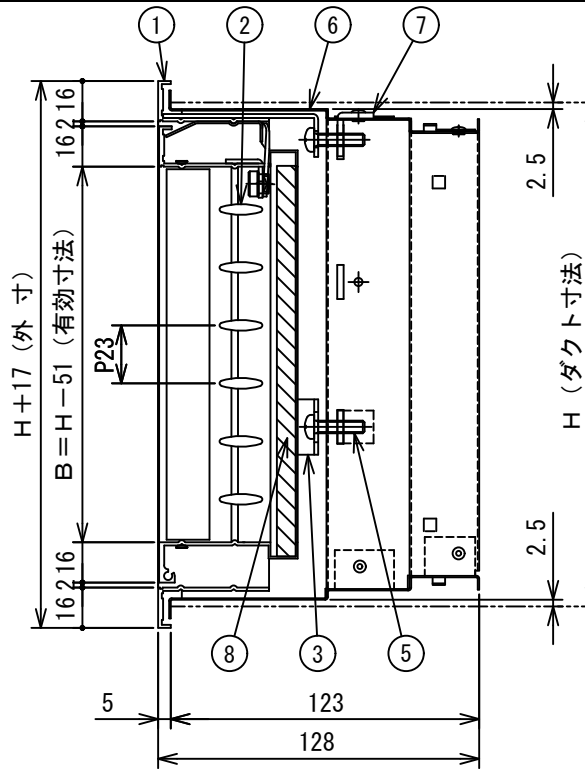
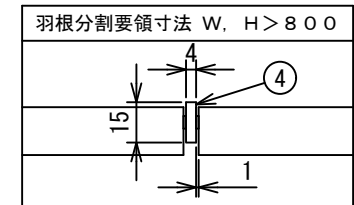


△注意：最大風速 $V=2.5\text{ m/s}$ 以下で御使用下さい。
(上記風速は、平均風速ではありません。)



No.	ダクト寸法		有効寸法		数量
	W	H	A	B	
1					
2					
3					
4					
5					



仕 様

表面処理 フェース メラミン焼付塗装
 取付枠 黒色亜鉛メッキ
 羽根方向 フェース 垂直・水平方向
 フィルター寸法 $W-43, H-45$
 最大寸法 $W \times H = 1.0$ 平方メートル
 長辺方向 = 1600

最小寸法 $W=150, H=150$
 中枠分割 長辺寸法 > 1200
 ※最大寸法が上記の区分を超える場合は完全分割となります。

・製作寸法により、L金具の使用数が異なります。
 ・ダクト取付用ビスは貴社にて御用意下さい。

9	内枠開閉用金具		
8	フィルター	PS300	
		PS150	
		サランネット	
7	取付枠用L金具	鋼板材 $t=2.3$	JIS G3141
6	取付枠	黒色鋼板 $t=0.6$	
5	取付ビス	M5×20	ISO 規格
4	補強用バー	アルミ型材 $t=4.0$	JIS H4100
3	フェース用L金具	鋼板材 $t=1.6$	JIS G3141
2	可動羽根	アルミ型材 $t=0.6$	JIS H4100
1	額縁	アルミ型材 $t=1.3$	JIS H4100
番号	名称	材質	備考

名称	ユニバーサル形吹出口 (アルミ製)				
型式	VHF二重枠				
承認	検図	製図	尺度	図番	17-710301-A
	池上	工藤	FREE	図法	三角法
				日附	2017.5.25
株式会社フカガワ					

△3	.	.	
△2	.	.	
△1	.	.	
記号	年月日	備考	