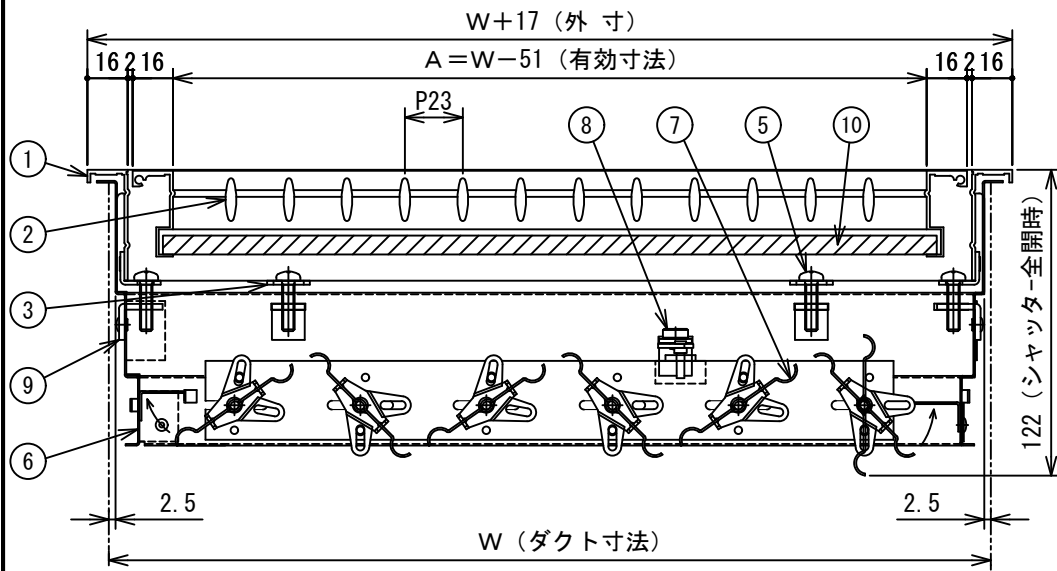
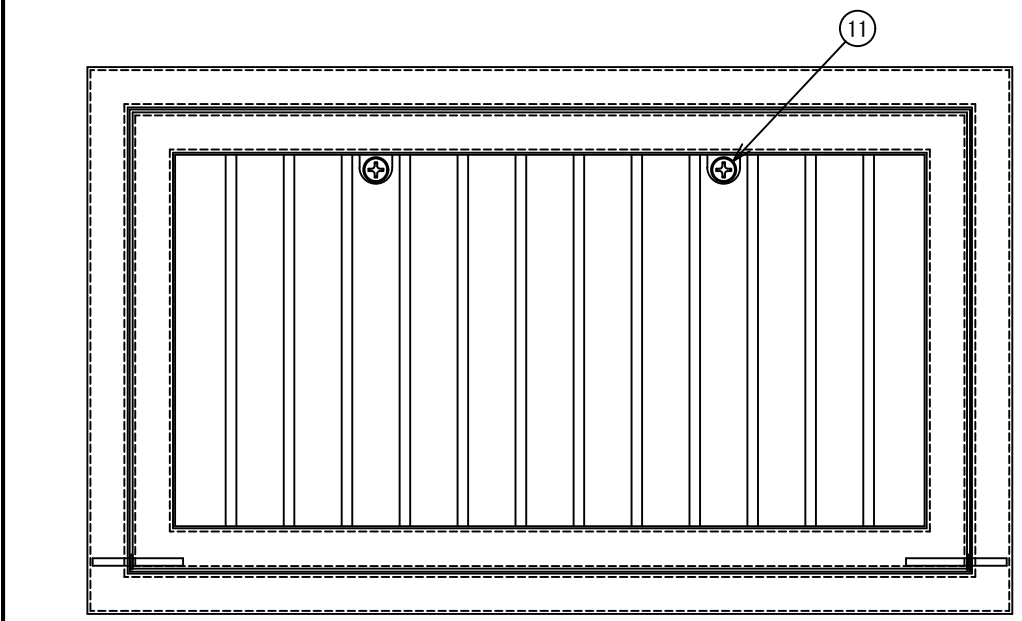
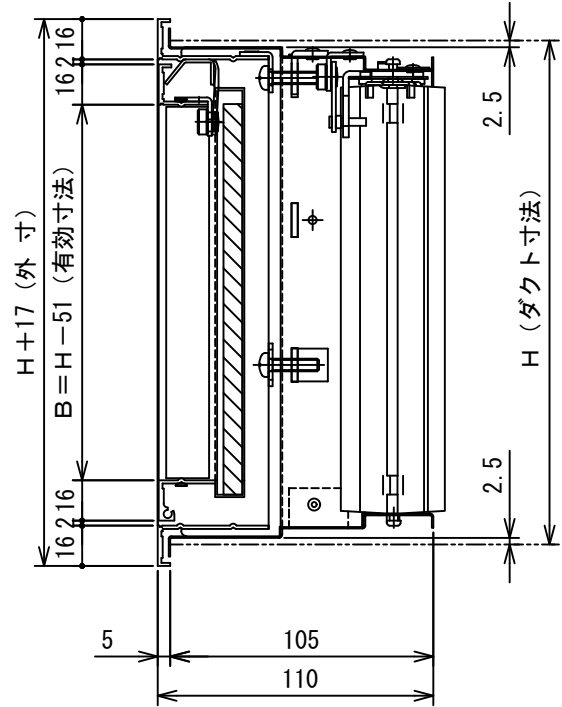
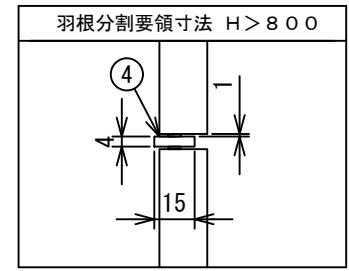


No.	ダクト寸法		有効寸法		数量
	W	H	A	B	
1					
2					
3					
4					
5					



⚠ 注意：最大風速  $V=2.5\text{ m/s}$  以下で御使用下さい。  
(上記風速は、平均風速ではありません。)

**仕様**

表面処理	フェース	メラミン焼付塗装
	シャッター	黒色亜鉛メッキ
羽根方向	フェース	垂直方向
	シャッター	短辺方向に平行
フィルター寸法	W=43, H=45	
最大寸法	W×H=1.0平方メートル	
	長辺方向=1600	
最小寸法	W=150, H=150	
中枠分割	長辺寸法>1200	
※最大寸法が上記の区分を超える場合は完全分割となります。		

・製作寸法により、L金具の使用数が異なります。  
・ダクト取付用ビスは貴社にて御用意下さい。

11	内枠開閉用金具			
10	フィルター	PS300		
		PS150		
		サランネット		
9	シャッター用L金具	鋼板材 t=2.3	JIS G3141	
8	シャッター開閉用金具			
7	シャッター羽根	黒色鋼板 t=0.8		
6	シャッター枠	黒色鋼板 t=0.6		
5	取付ビス	M5×20	ISO規格	
4	補強用バー	アルミ型材 t=4.0	JIS H4100	
3	フェース用L金具	鋼板材 t=1.6	JIS G3141	
2	可動羽根	アルミ型材 t=0.6	JIS H4100	
1	額縁	アルミ型材 t=1.3	JIS H4100	
番号	名称	材質	備考	

名称	ユニバーサル形吹出口 (アルミ製)				
型式	VS二重枠				
承認	検図	製図	尺度	図番	17-710312-A
	池上	工藤	FREE	図法	三角法
				日附	2017.5.25
<b>株式会社フカガワ</b>					

△3	.	.		
△2	.	.		
△1	.	.		
記号	年月日	備考		