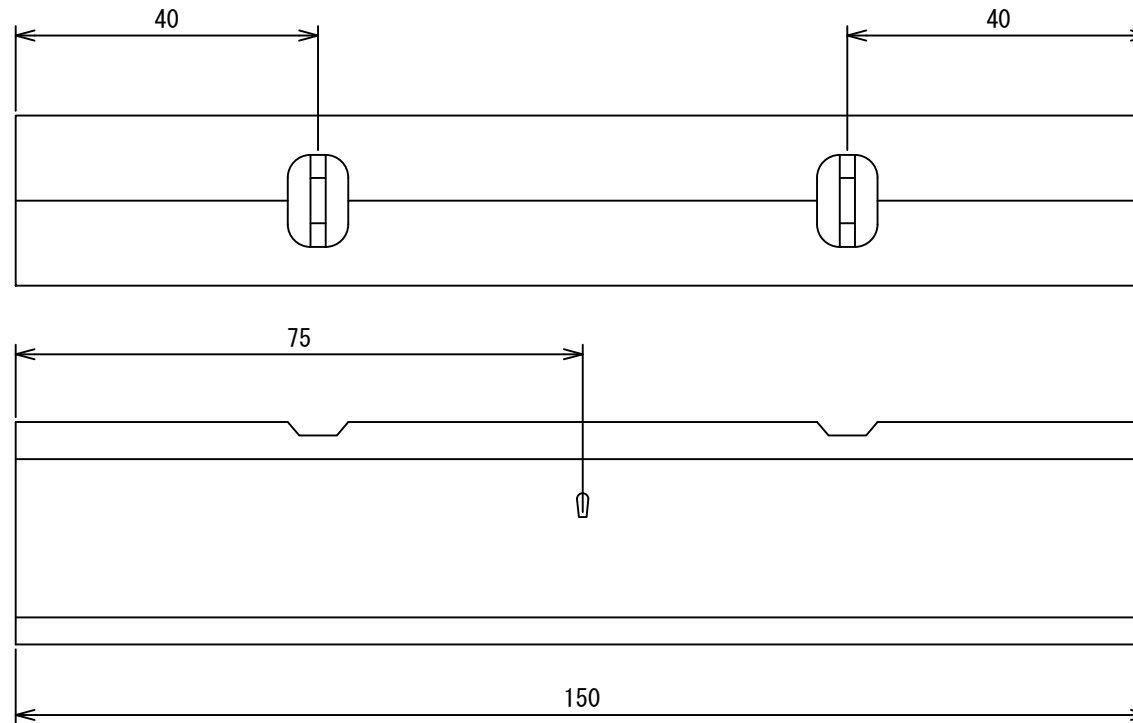
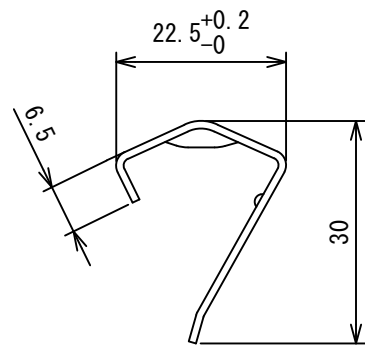


記号	年月日	備考
△	. .	
△	. .	
△	. .	



材質：亜鉛鉄板
 板厚：t 1.0
 塗装：メラミン塗装
 （塩ビライニング焼付）

名称	Lクリップ補強付（塩ビ焼付）				
型式	CLPLH				
承認	検図	製図	尺度	図番	05-20007
	橋本	工藤	FREE	図法	三角法
				日附	2005.12.7
株式会社フカガワ					