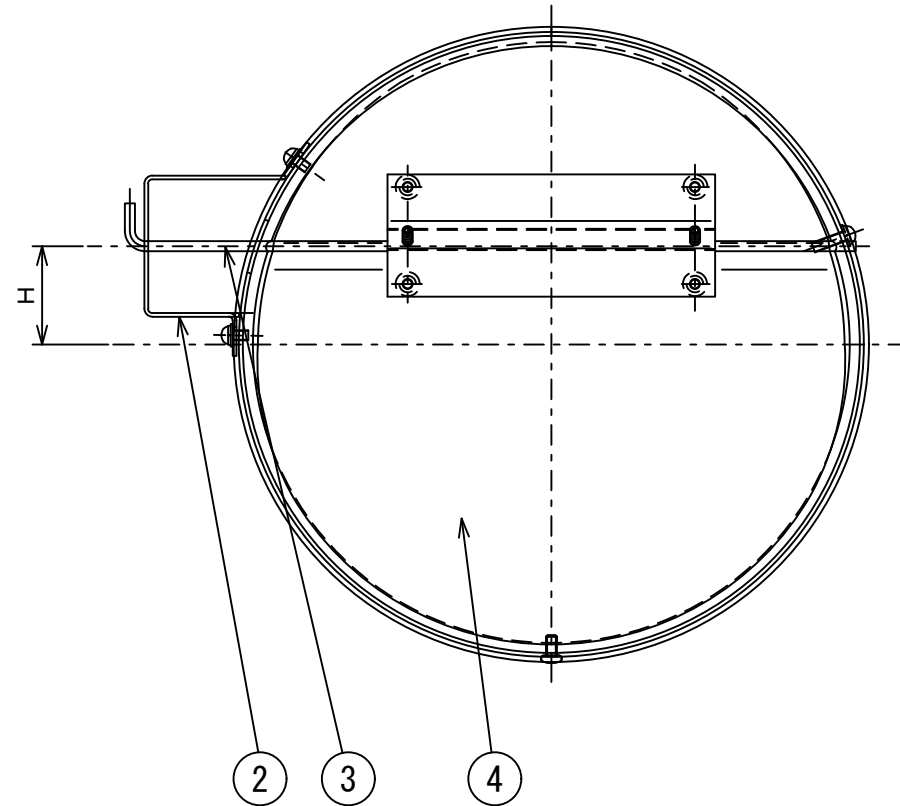
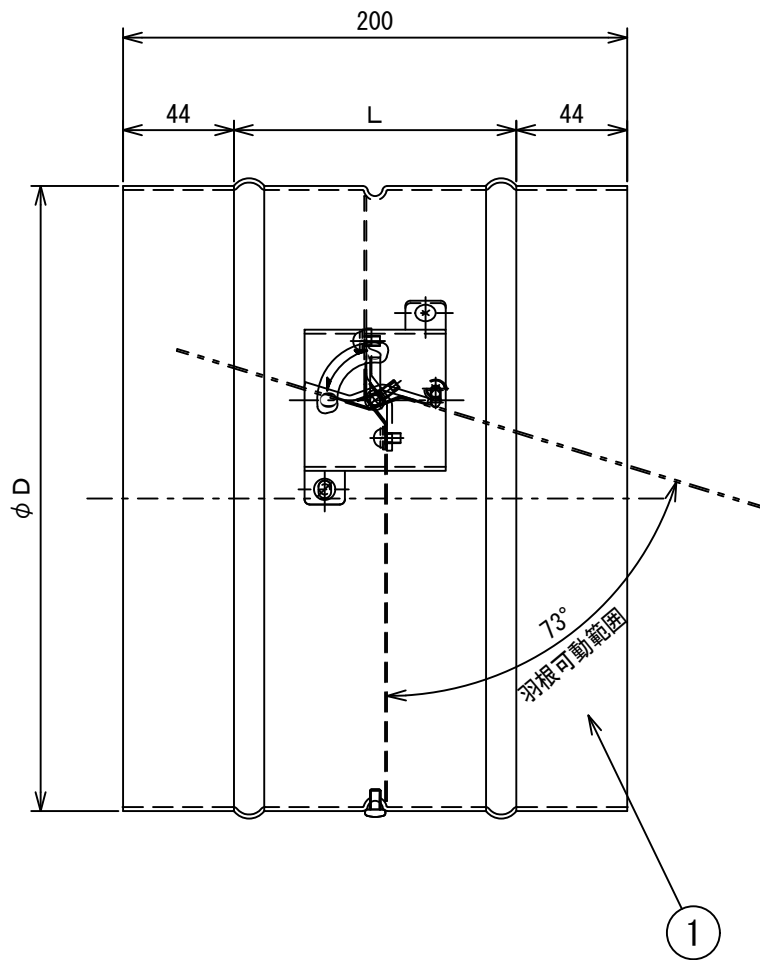


注) 羽根形状は径によって多少の違いがあります。

No.	品名	備考	No.	呼寸法	φD	L	H	台数
3	羽根	SUS304 t1.2	5	200	198	82	25	
2	チャッキシャフト	SUS304H φ4	4	175	173	82	22	
1	ケーシング	SUS304 t1.5	3	150	148	82	18	
			2	125	123	82	15	
			1	100	98	82	13	

名称	ステンレス製チャッキダンパー				
型式	SUS-CD-RIA				
承認	検図	製図	尺度	図番	21-476003-D
	池上	工藤	FREE	図法	三角法
				日附	2021.1.28
<b>株式会社フカガワ</b>					

記号	年月日	備考
△	. .	
△	. .	
△	. .	



			6	350	348	112	57	
			5	325	323	112	52	
4	羽根	SUS304 t0.8	4	300	298	112	48	
3	チャッキシャフト	SUS304H φ4	3	275	273	112	43	
2	スタンド	SUS304 t1.5	2	250	248	112	39	
1	ケーシング	SUS304 t1.2	1	225	223	112	35	
No.	品名	備考	No.	呼寸法	φD	L	H	台数

名称	ステンレス製チャッキダンパー				
型式	SUS-CD-RIA				
承認	検図	製図	尺度	図番	21-476004-D
	池上	工藤	FREE	図法	三角法
				日附	2021.1.29
<b>株式会社フカガワ</b>					