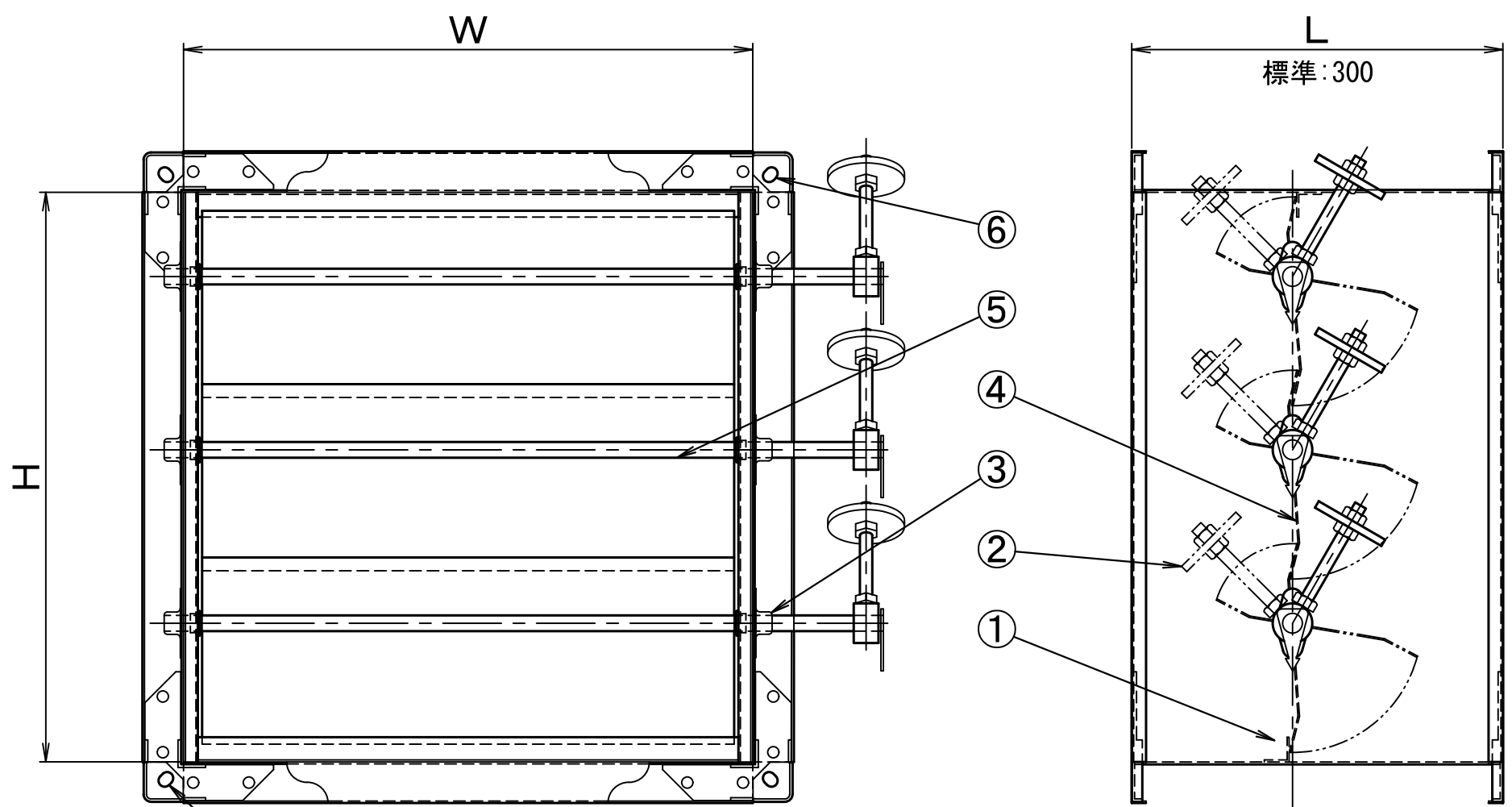
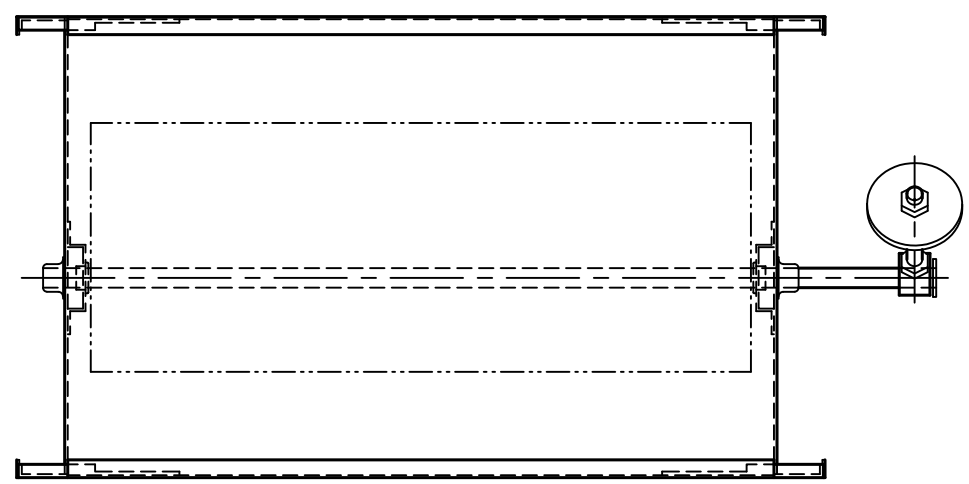


W (mm)	H (mm)	L (mm)	台数	備考

製作仕様  
 圧力範囲：低圧用±500Pa以内  
 使用風速：10m/s以下



No.	品名	材質/製造元	数量	形式
6	ダンパーコーナー	SUS304	8	t 2
5	軸	SUS304	3	φ13
4	羽根	SUS304	3	t 1.2
3	軸受け覆い	SUS	6	
2	錘	SUS304	3	
1	ケーシング	SUS304	1	t 1.5

顧客名			
納入先			
品名	共板式チャッキダンパー(ステンレス製)	図法	
形式	SUS-CD-TSA	三角法	
承認	池上 検図	設計	工藤
製図	カリム	尺度	
日付	2022年 9月 22日	図番	22-425053-0
株式会社フカガワ			

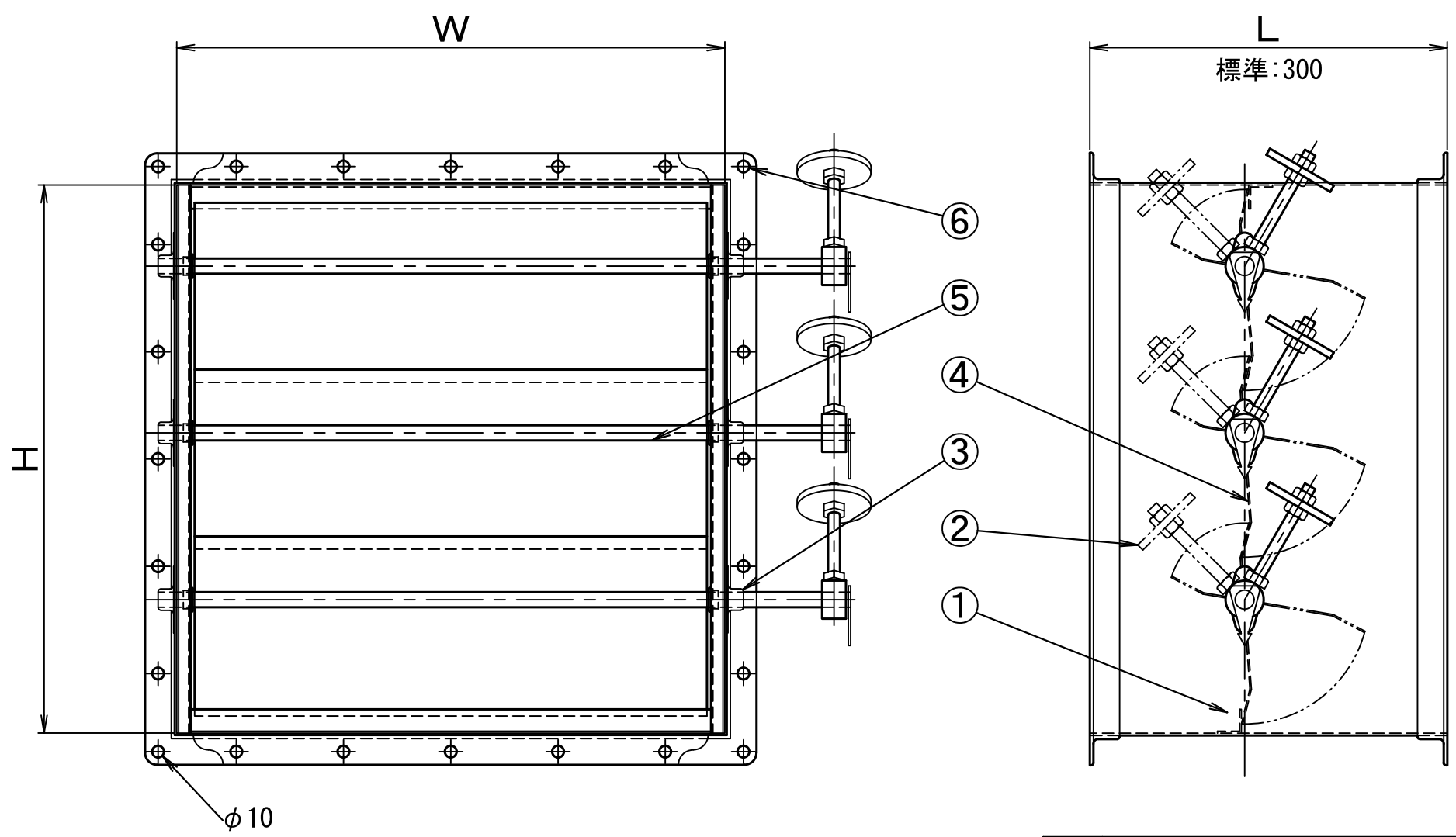
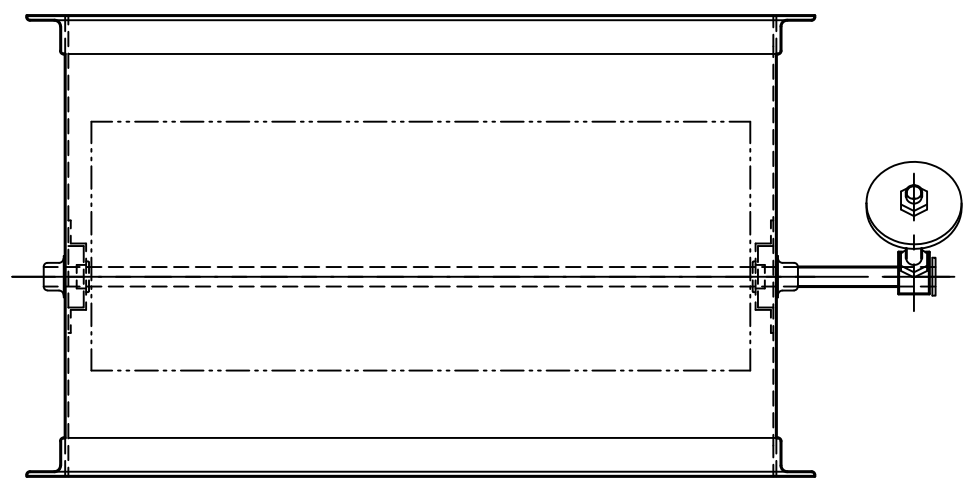
注記)  
 ・製品寸法、取付方向により錘重量、取付位置は異なります  
 ・羽根の開角度は最大で70~80°です。

管理番号 K8025860

△	20 /				
△	20 /				
△	20 /				
記号	日付	記事	承認	検図	作図

W (mm)	H (mm)	L (mm)	台数	備考

製作仕様  
 圧力範囲：低圧用±500Pa以内  
 使用風速：10m/s以下



No.	品名	材質/製造元	数量	形式
6	フランジ	SUS304	2	
5	軸	SUS304	3	φ13
4	羽根	SUS304	3	t 1.2
3	軸受け覆い	SUS	6	
2	錘	SUS304	3	
1	ケーシング	SUS304	1	t 1.5

顧客名				
納入先				
品名	チャッキダンパー(ステンレス製)			図法
形式	SUS-CD-SA			三角法
承認	池上	検図	工藤	設計
製図	カリム	尺度		日付
株式会社フカガワ				図番 22-425033-0

注記)  
 ・製品寸法、取付方向により錘重量、取付位置は異なります  
 ・羽根の開角度は最大で70~80°です。

管理番号 K8025870

△	20				
△	20				
△	20				
記号	日付	記事	承認	検図	作図