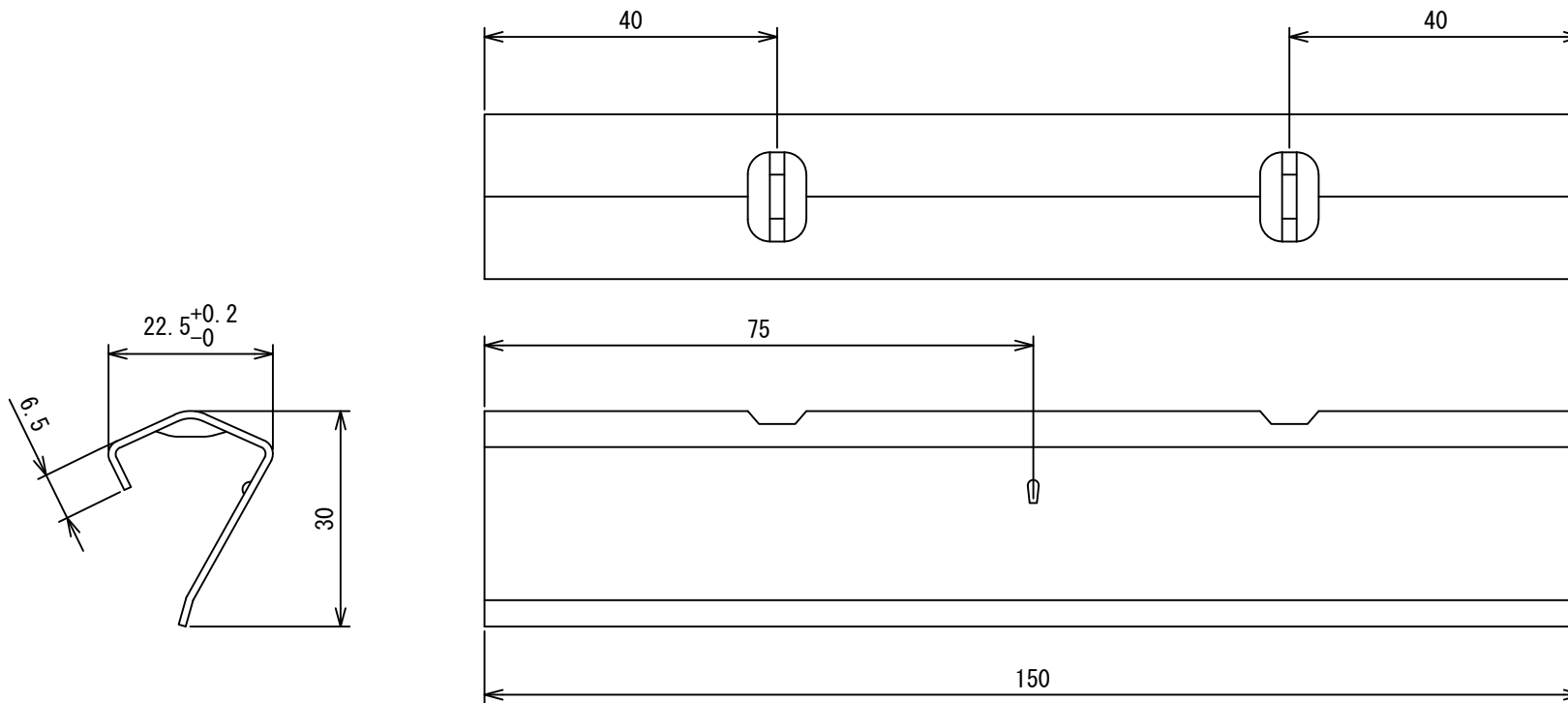


| 記号 | 年月日 | 備考 |
|----|-----|----|
| △ | . . | |
| △ | . . | |
| △ | . . | |



材質：ステンレス
板厚：t 1.0

| | | | | | |
|----------|----|-----------|------|----|------------|
| 名称 | | Lクリップ補強付 | | | |
| 型式 | | SUS-CLPLH | | | |
| 承認 | 検図 | 製図 | 尺度 | 図番 | 05-200009 |
| | 橋本 | 工藤 | FREE | 図法 | 三角法 |
| | | | | 日附 | 2005.12.23 |
| 株式会社フカガワ | | | | | |