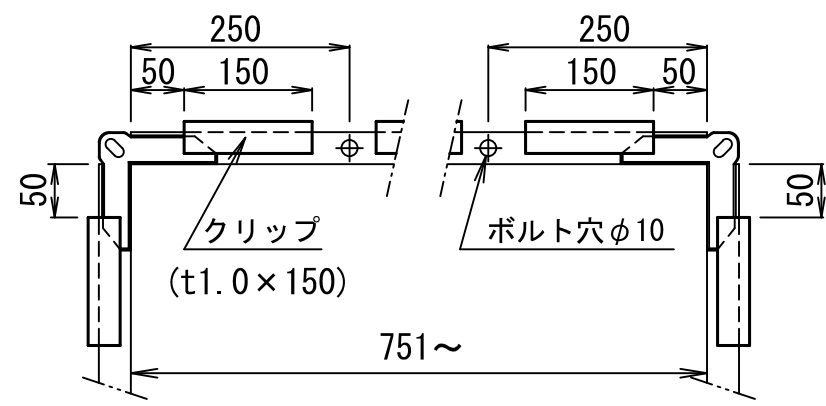
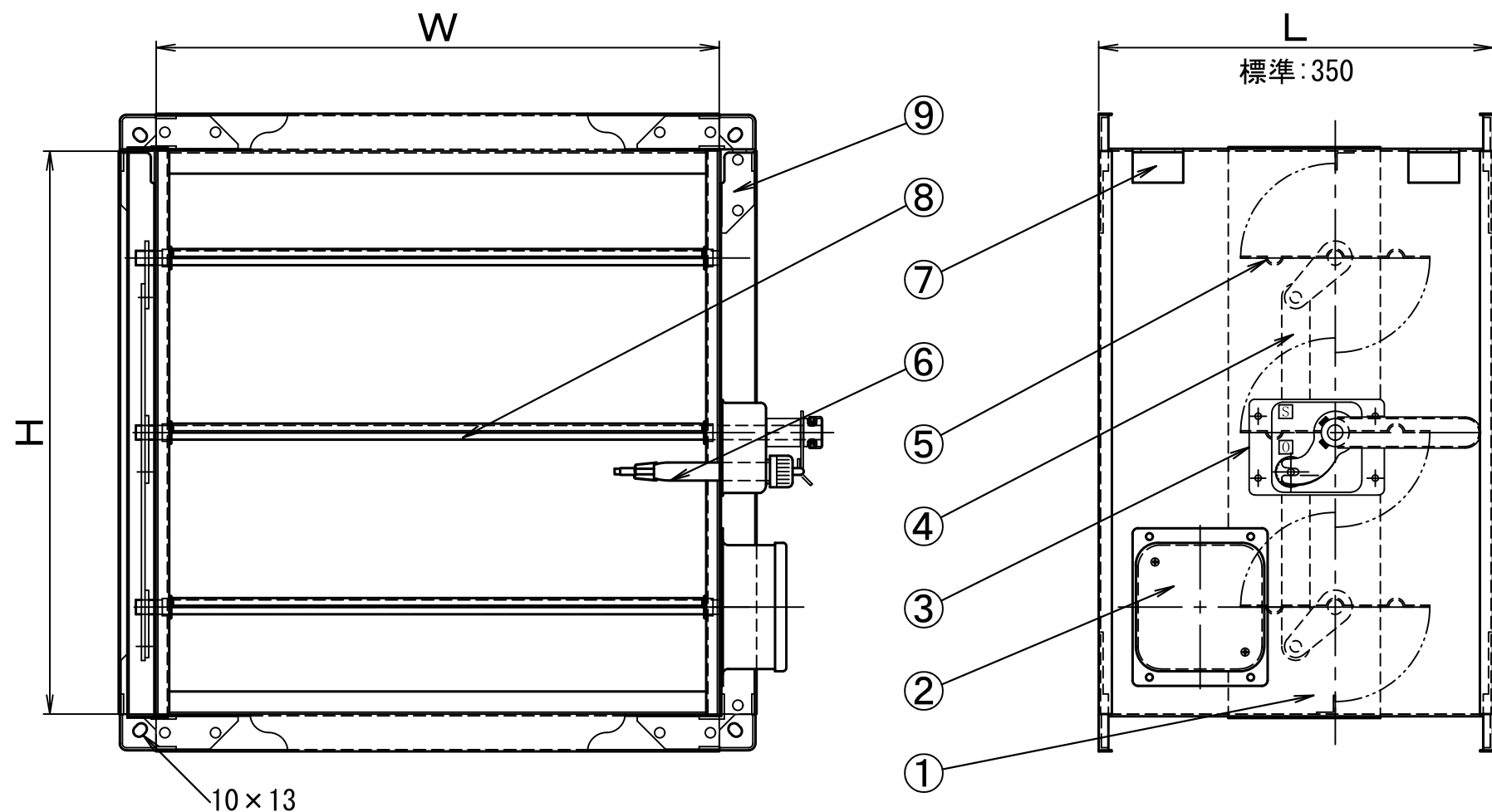
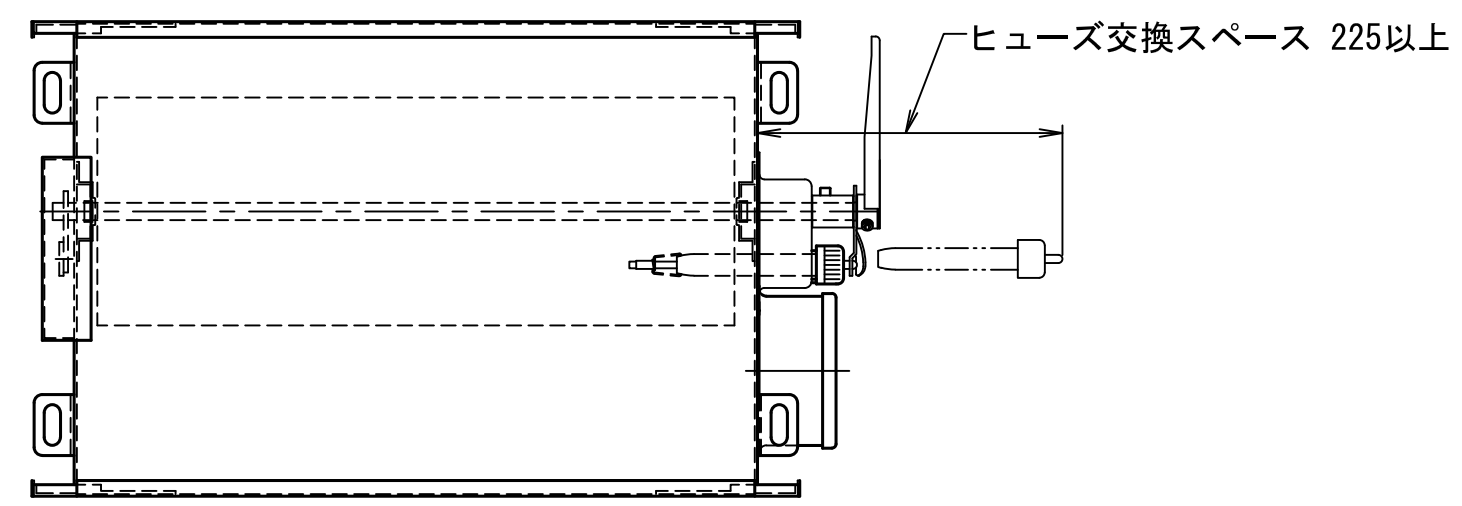


W (mm)	H (mm)	L (mm)	台数	備考

製作仕様  
 圧力範囲：低圧用±500Pa以内  
 使用風速：10m/s以下



仕様  
 単管と防火ダンパー接合部の  
 脱落防止策として、  
 長辺寸法751mm以上は、  
 中央にボルト締をする。

日本防排煙工業会 構造基準 適合品  
 商品名：SUS-FDL  
 承認番号：NBK-17-258

No.	品名	材質/製造元	数量	形式
9	ダンパーコーナー	SUS304	8	t 2
8	軸	SUS304	3	φ13
7	吊金具	SUS304	4	L30×30×3
6	温度ヒューズ	SUS/大栄技研工業	1	公称作動温度72℃
5	羽根	SUS304	3	t 1.5
4	連結金具	SUS304	1	t 3
3	開閉装置	SUS/大栄技研工業	1	2FD-134型
2	角型検査口	SUS304	1	100×100
1	ケーシング	SUS304	1	t 1.5

顧客名				
納入先				
品名	共板式防火ダンパー(ステンレス製)	図法		
形式	SUS-FDL-TSS	三角法		
承認	池上	検図	工藤	設計
製図	カリム	尺度	日付	2022年9月22日

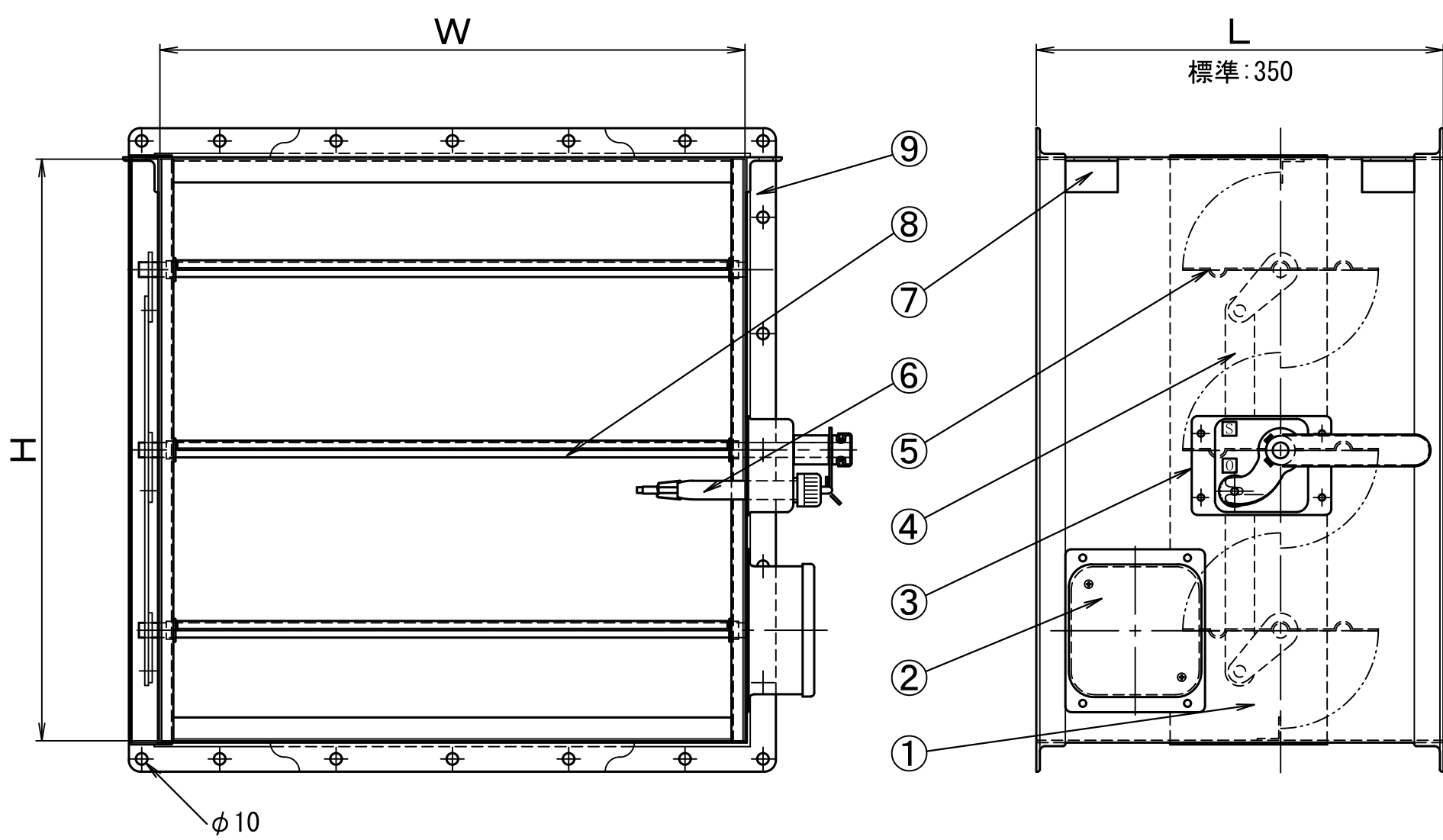
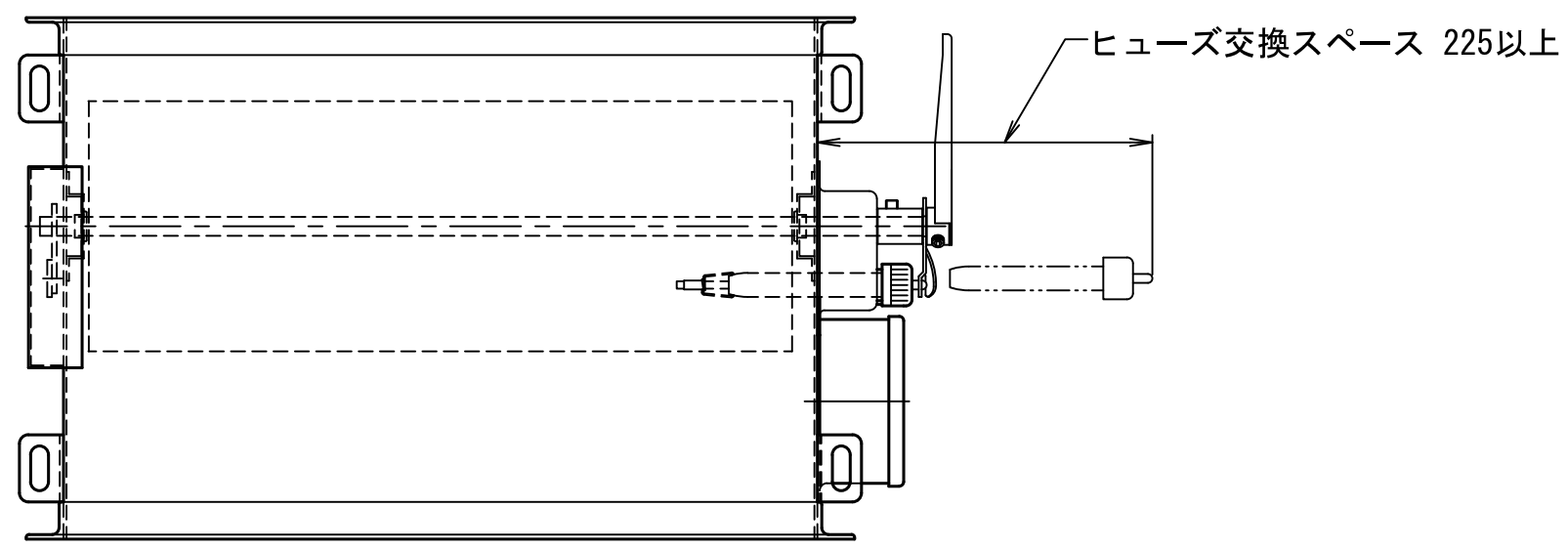
△	20				
△	20				
△	20				
記号	日付	記事	承認	検図	作図

株式会社フカガワ 図番 22-425157-0

管理番号 K8025900

W (mm)	H (mm)	L (mm)	台数	備考

製作仕様  
 圧力範囲：低圧用±500Pa以内  
 使用風速：10m/s以下



No.	品名	材質/製造元	数量	形式
9	フランジ	SUS304	2	
8	軸	SUS304	3	φ13
7	吊金具	SUS304	4	L30×30×3
6	温度ヒューズ	SUS/大栄技研工業	1	公称作動温度72℃
5	羽根	SUS304	3	t 1.5
4	連結金具	SUS304	1	t 3
3	開閉装置	SUS/大栄技研工業	1	2FD-134型
2	角型検査口	SUS304	1	100×100
1	ケーシング	SUS304	1	t 1.5

顧客名			
納入先			
品名	防火ダンパー(ステンレス製)		図法
形式	SUS-FDL-SS		三角法
承認	池上	検図	工藤
設計	製図	カリム	尺度
日付	2022年9月22日		
株式会社フカガワ			図番 22-425137-0

日本防排煙工業会 構造基準 適合品  
 商品名：SUS-FDL  
 承認番号：NBK-17-258

△	20				
△	20				
△	20				
記号	日付	記事	承認	検図	作図

管理番号 K8025910