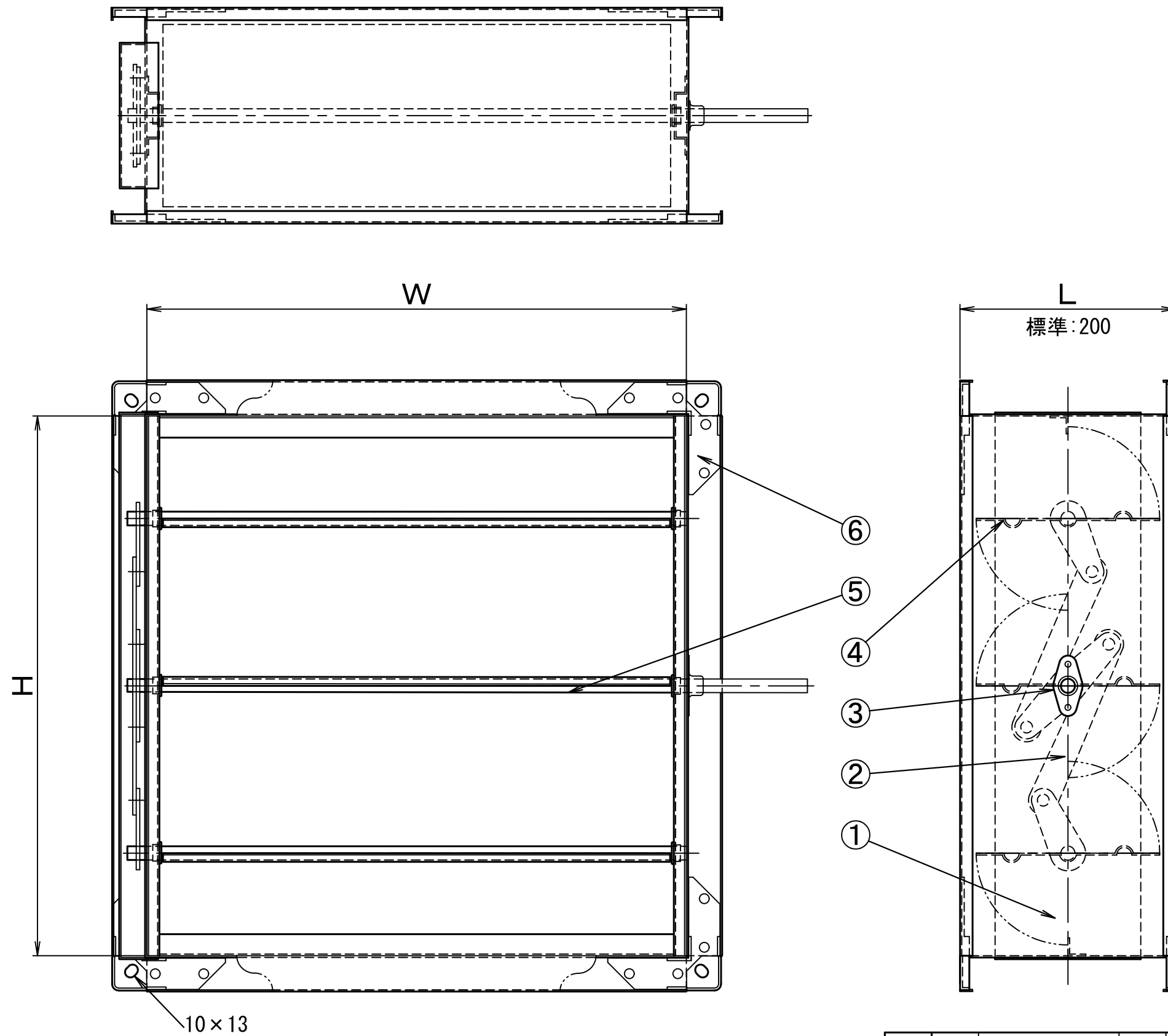


W (mm)	H (mm)	L (mm)	台数	備考

製作仕様

圧力範囲：低圧用±500Pa以内

使用風速：10m/s以下



No.	品名	材質/製造元	数量	形式
6	ダンパーコーナー	SUS304	8	t 2
5	軸	SUS304	3	φ13
4	羽根	SUS304	3	t 1.5
3	軸受け覆い	SUS	1	
2	連結金具	SUS304	1	t 3
1	ケーシング	SUS304	1	t 1.5

顧客名			
現場名			
品名	共板式モーターダンパー(ステンレス製)	図法	
型式	SUS-MD-TSA	三角法	
承認	池上	検図	工藤
設計		製図	カリム
尺度	1/	日付	2022年9月22日
株式会社フカガワ			図番 22-423035-0

△	20				
△	20				
△	20				
記号	日付	記事	承認	検図	作図

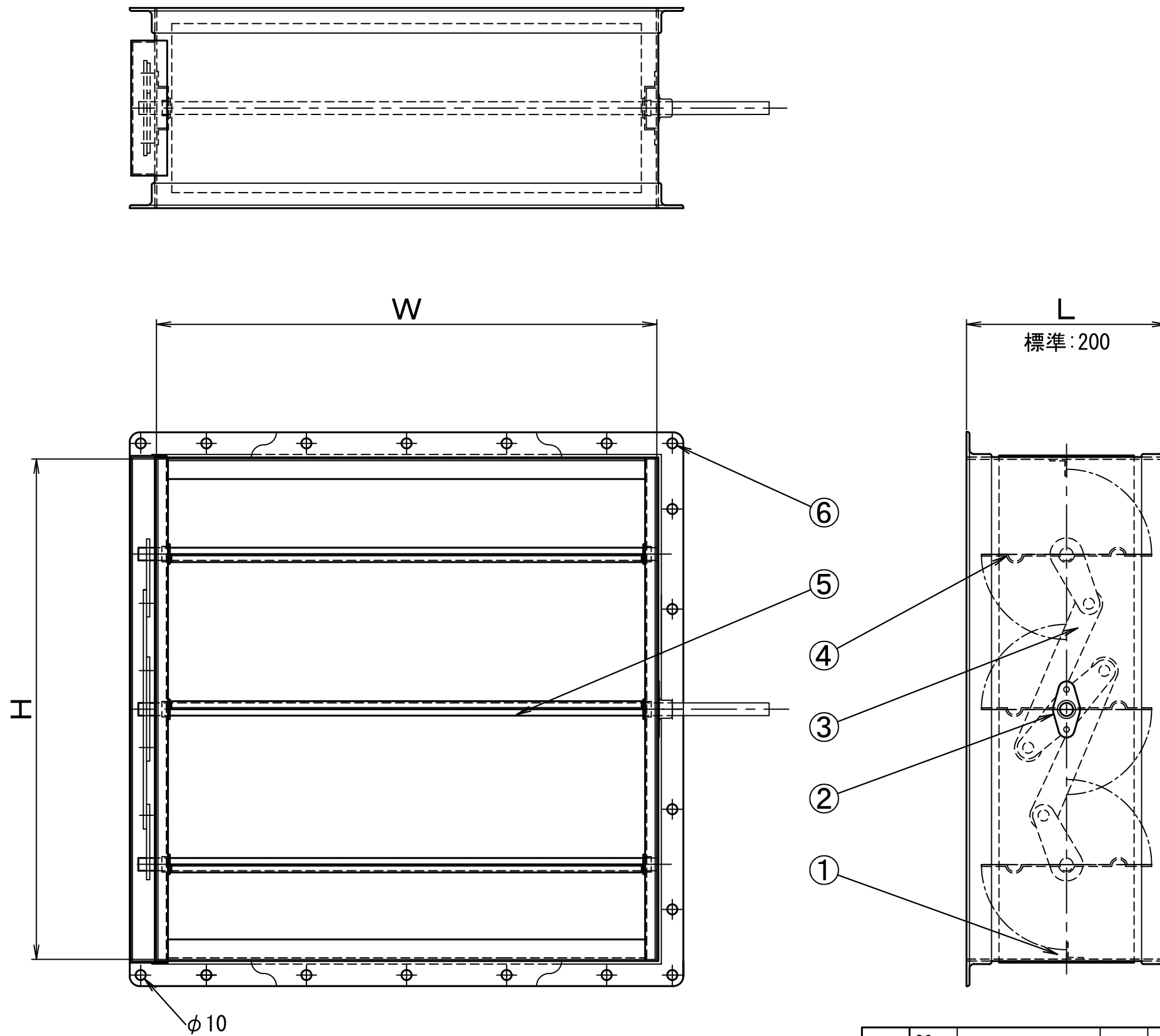
管理番号 K8025840

	W (mm)	H (mm)	L (mm)	台数	備考

製作仕様

圧力範囲：低圧用±500Pa以内

使用風速：10m/s以下



No.	品名	材質/製造元	数量	形式
6	フランジ	SUS304	2	
5	軸	SUS304	3	φ13
4	羽根	SUS304	3	t 1.5
3	連結金具	SUS304	1	t3
2	軸受け覆い	SUS	1	
1	ケーシング	SUS304	1	t 1.5

顧客名					
納入先					
品名	モーターダンパー(ステンレス製)			図法	
形式	SUS-MD-SA			三角法	
承認	池上	検図	工藤	設計	製図
				カリム	尺度
					日付
					2022年
					9月22日
株式会社フカガワ					図番
					22-423032-0

△	20				
	/				
△	20				
	/				
△	20				
	/				
記号	日付	記事	承認	検図	作図

管理番号 K8025850