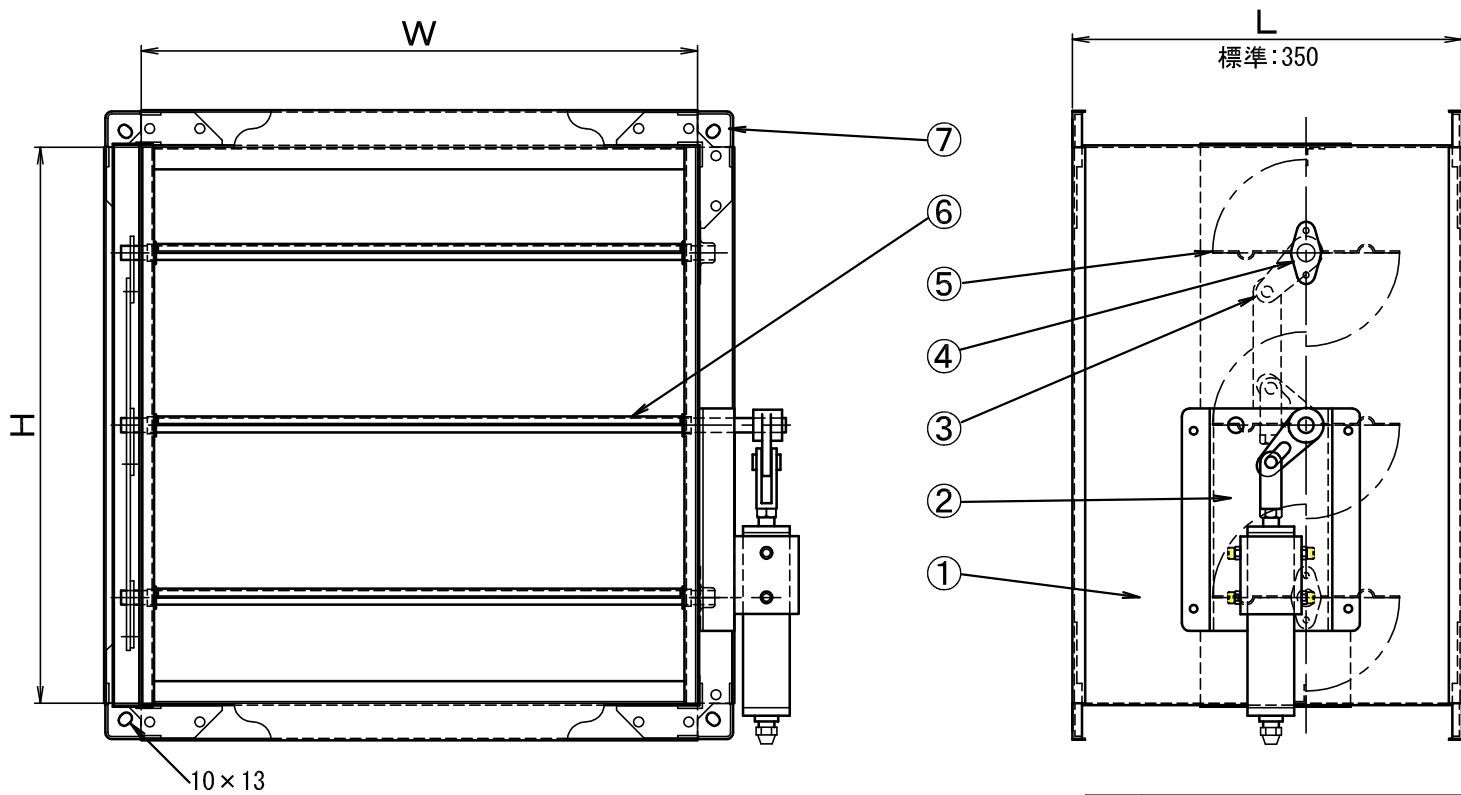


W (mm)	H (mm)	L (mm)	台数	備考

仕様

品名	材質	仕様	
ピストン シリンダー	真鍮	内径	φ31 mm
		ストローク	70 mm
		推定推力	60~180 Kg
戻しスプリング (二重構造)	シリコン クローム鋼	線径	φ2.3 φ3.2
		コイル径	φ21.5 φ29.5
		有効巻数	16 14
ガス	CO ₂ , Halon	ガス圧	14~30kg/cm ²
接続配管		銅管	φ6 × φ4 mm



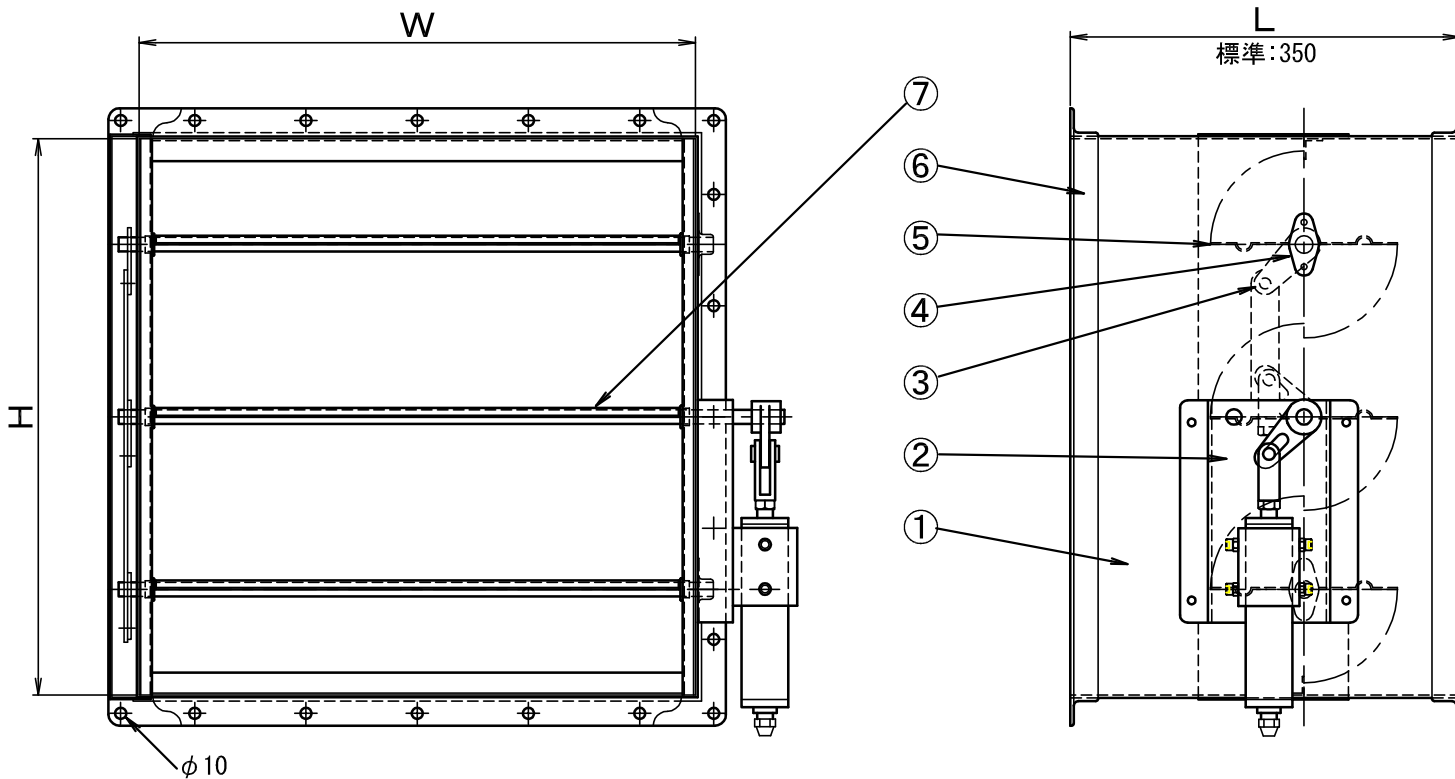
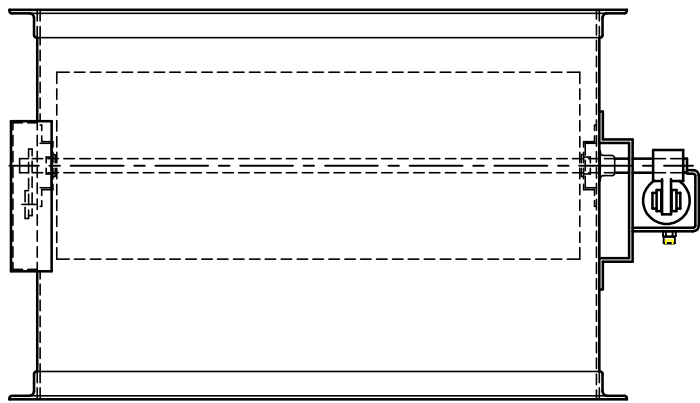
No.	品名	材質/製造元	数量	形式
7	ダンパーコーナー	SUS304	8	t 2
6	軸	SUS304	3	φ13
5	羽根	SUS304	3	t 1.5
4	軸受け覆い	SUS	2	
3	連結金具	SUS304	1	t 3
2	開閉装置	BC・SS/ダイエイ	1	CH-PD203型
1	ケーシング	SUS304	1	t 1.5

顧客名			
納入先			
品名	ステンレス共板式ガス圧式ダンパー(自動復帰)	図	法
形式	SUS-PD-TSA		三角法
承認	石橋 検 池上 設 計	石橋 製 山田 尺 度	日付 2005年 7月11日

△	20	/				
△	20	/				
△	20	/				
記号	日付	記事	承認	検図	作図	

管理番号 K8002841

株式会社 深川製作所 図番 05-411061-0



W (mm)	H (mm)	L (mm)	台数	備考

仕様

品名	材質	仕様	
ピストン シリンダー	真鍮	内径	φ31 mm
		ストローク	70 mm
		推定推力	60~180 Kg
戻しスプリング (二重構造)	シリコン クローム鋼	線径	φ2.3 φ3.2
		コイル径	φ21.5 φ29.5
		有効巻数	16 14
ガス	CO ₂ , Halon	ガス圧 14~30kg/cm ²	
接続配管		銅管 φ6 × φ4 mm	

No.	品名	材質/製造元	数量	形式
7	軸	SUS304	3	φ13
6	フランジ	SUS304	2	
5	羽根	SUS304	3	t 1.5
4	軸受け覆い	SUS	2	
3	連結金具	SUS304	1	t 3
2	開閉装置	BC・SS/ダイエイ	1	CH-PD203型
1	ケーシング	SUS304	1	t 1.5

顧客名			
納入先			

品名	ステンレスガス圧式ダンパー(自動復帰)	図法	
形式	SUS-PD-SA	三角法	
承認	石橋 検図 池上 設計 石橋 製図 山田 尺度	日付	2005年 7月 11日

△	20 /				
△	20 /				
△	20 /				
記号	日付	記事	承認	検図	作図

株式会社 深川製作所 図番 05-411041-0

管理番号 K8002831