

W (mm)	H (mm)	L (mm)	台数	備考

製作仕様
 圧力範囲：低圧用±500Pa以内
 使用風速：10m/s以下

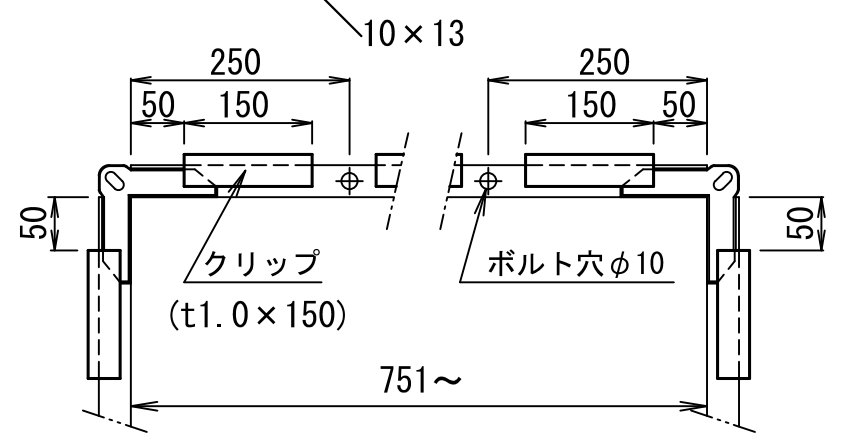
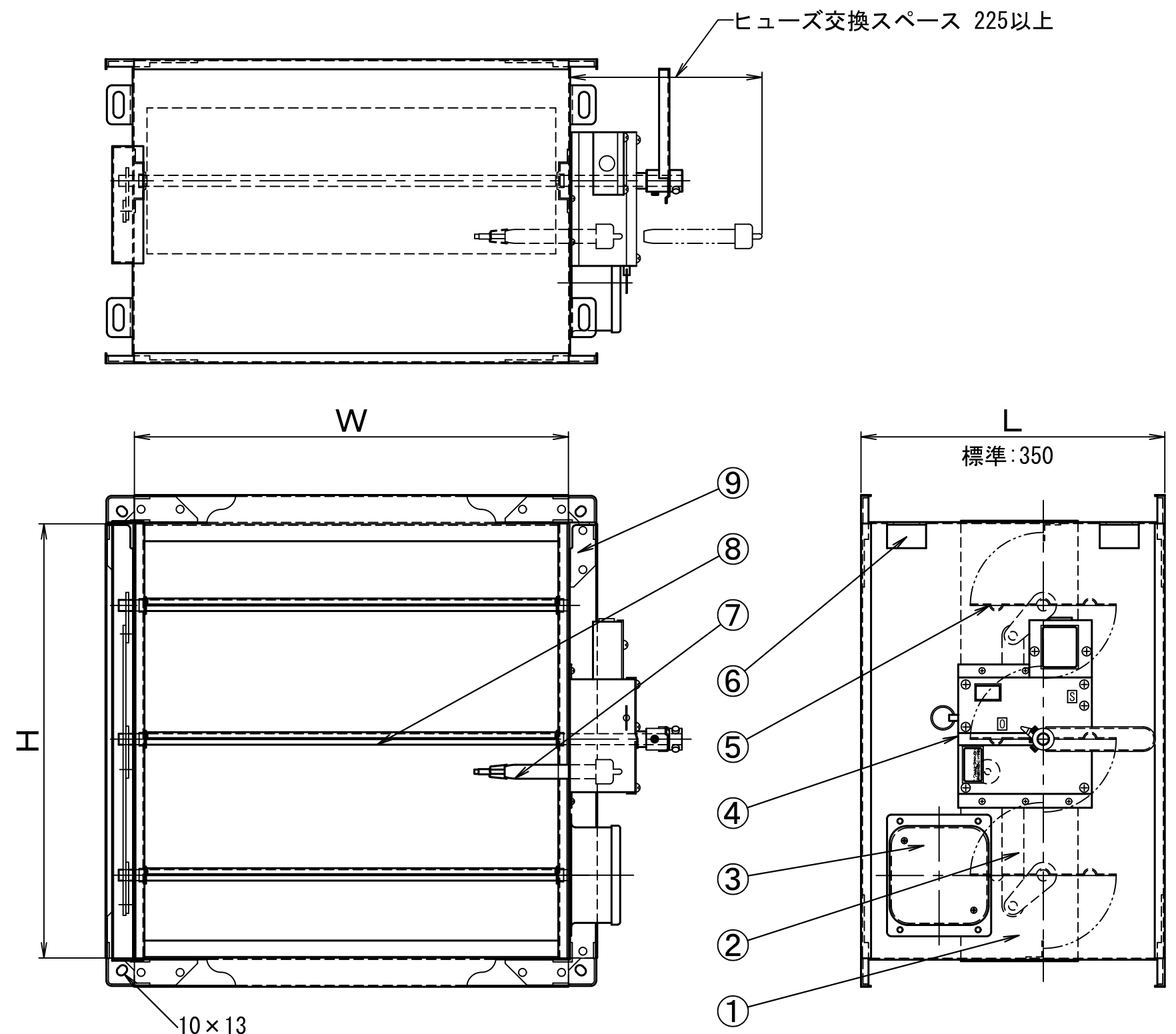
制御器回線図 結線図 ソレノイド仕様

赤 黄 青
 (+)電源 (-)電源 (+)表示

定格電圧	DC-24V
定格電流	0.3A
使用電圧範囲	DC-24V±20%

マイクロスイッチ仕様

電圧	DC-30V
抵抗負荷	10A
誘導負荷	6A



仕様
 単管と防火ダンパー接合部の
 脱落防止策として、
 長辺寸法751mm以上は、
 中央にボルト締をする。

日本防排煙工業会 構造基準 適合品
 商品名：SFDL
 承認番号：NBK-17-259

No.	品名	材質/製造元	数量	形式
9	ダンパーコーナー	SUS304	8	t 2
8	軸	SUS304	3	φ13
7	温度ヒューズ	大栄技研工業	1	公称作動温度72℃
6	吊金具	SUS304	4	L30×30×3
5	羽根	SUS304	3	t 1.5
4	開閉装置	大栄技研工業	1	SFD-154型
3	角型検査口	SUS304	1	100×100
2	連結金具	SUS304	1	t 3
1	ケーシング	SUS304	1	t 1.5

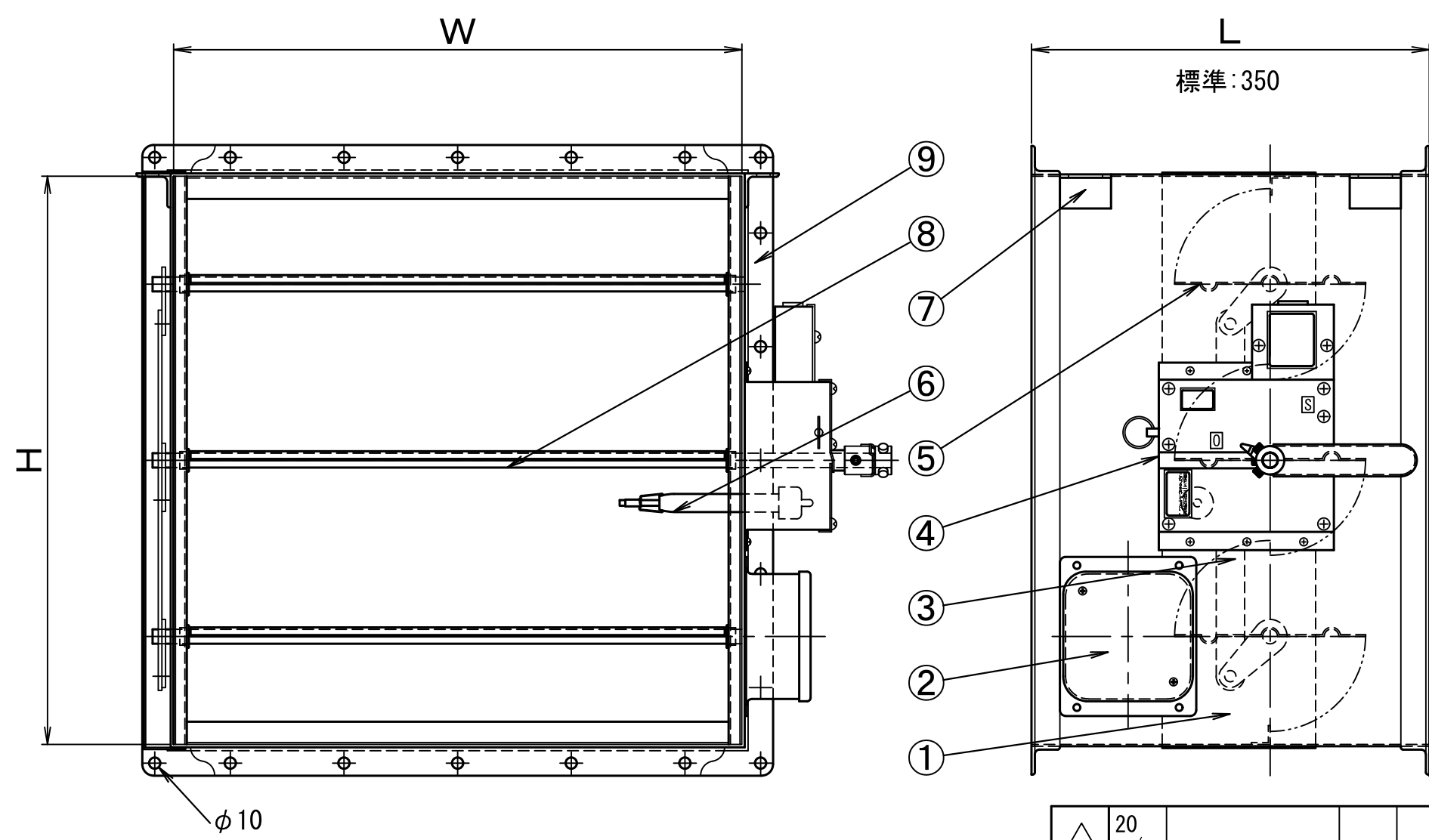
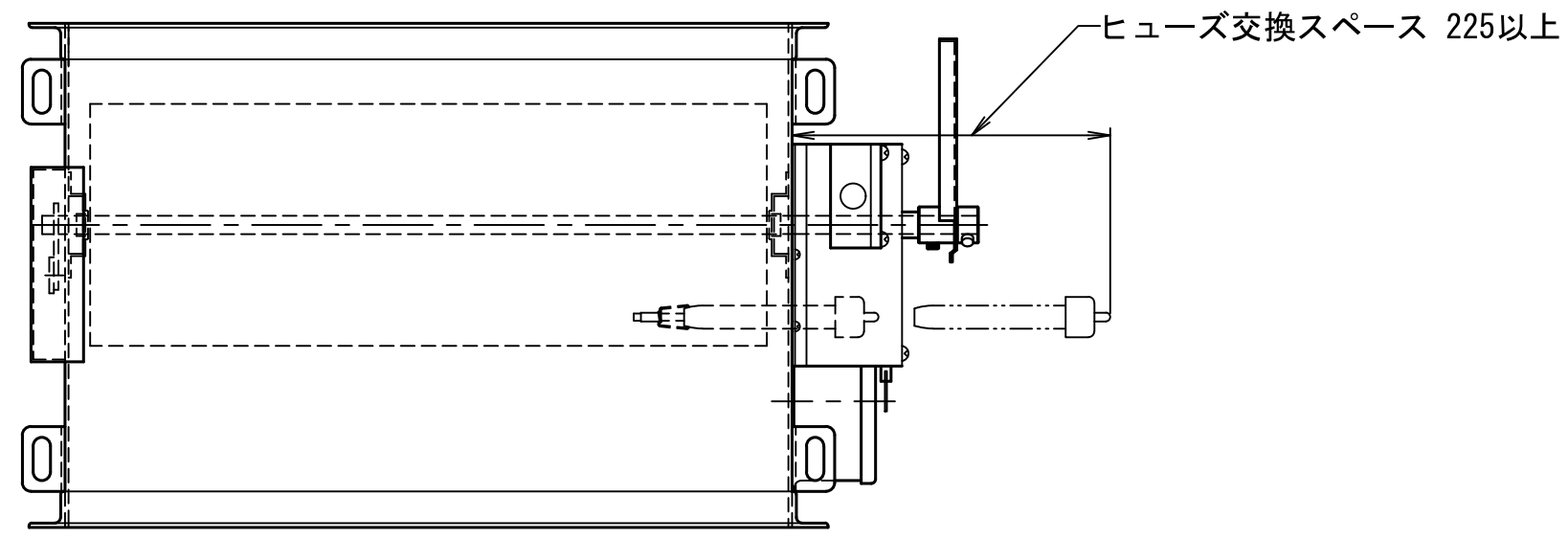
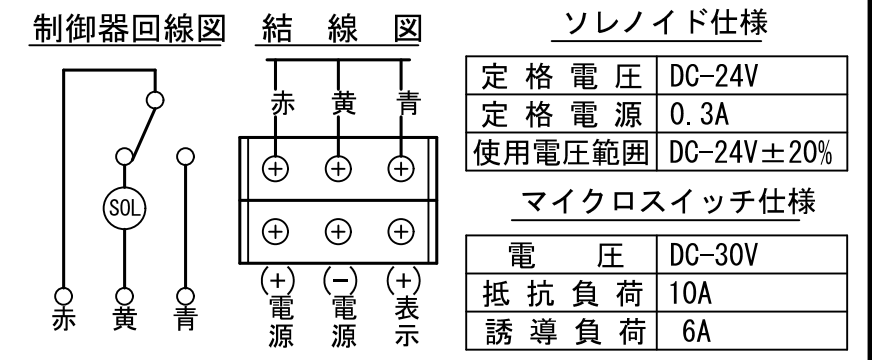
顧客名				
工事名				
品名	共板式防煙防火ダンパー(手動復帰)(ステンレス製)			図法
形式	SUS-SFDL-TSS			三角法
承認	池上	検図	工藤	設計
製図	カリム	尺度		日付
株式会社フカガワ				2022年 9月 22日
図番				22-427158-0

管理番号 K8025810

記号	日付	記事	承認	検図	作図
△ 20 /					
△ 20 /					
△ 20 /					

W (mm)	H (mm)	L (mm)	台数	備考

製作仕様
 圧力範囲：低圧用±500Pa以内
 使用風速：10m/s以下



No.	品名	材質/製造元	数量	形式
9	フランジ	SUS304	2	
8	軸	SUS304	3	φ13
7	吊金具	SUS304	4	L30×30×3
6	温度ヒューズ	大栄技研工業	1	公称作動温度72℃
5	羽根	SUS304	3	t 1.5
4	開閉装置	大栄技研工業	1	SFD-154型
3	連結金具	SUS304	1	t 3
2	角型検査口	SUS304	1	100×100
1	ケーシング	SUS304	1	t 1.5

顧客名			
納入先			
品名	防煙防火ダンパー(手動復帰)(ステンレス製)		図法
形式	SUS-SFDL-SS		三角法
承認	池上	検図	工藤
設計	製図	カリム	尺度
日付	2022年9月22日		
株式会社フカガワ			図番 22-427138-0

△	20				
△	20				
△	20				
記号	日付	記事	承認	検図	作図

日本防排煙工業会 構造基準 適合品
 商品名：SFDL
 承認番号：NBK-17-259

管理番号 K8025800