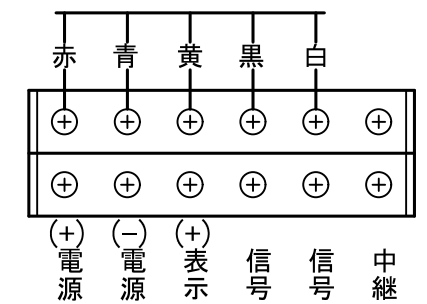


W (mm)	H (mm)	L (mm)	台数	備考

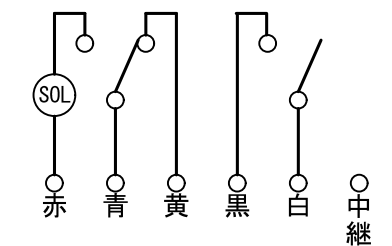
駆動装置仕様

定格電圧	DC-24V
定格電流	0.3A
使用電圧範囲	19.2V~26.4V
接点定格	DC30V/2A

結線図

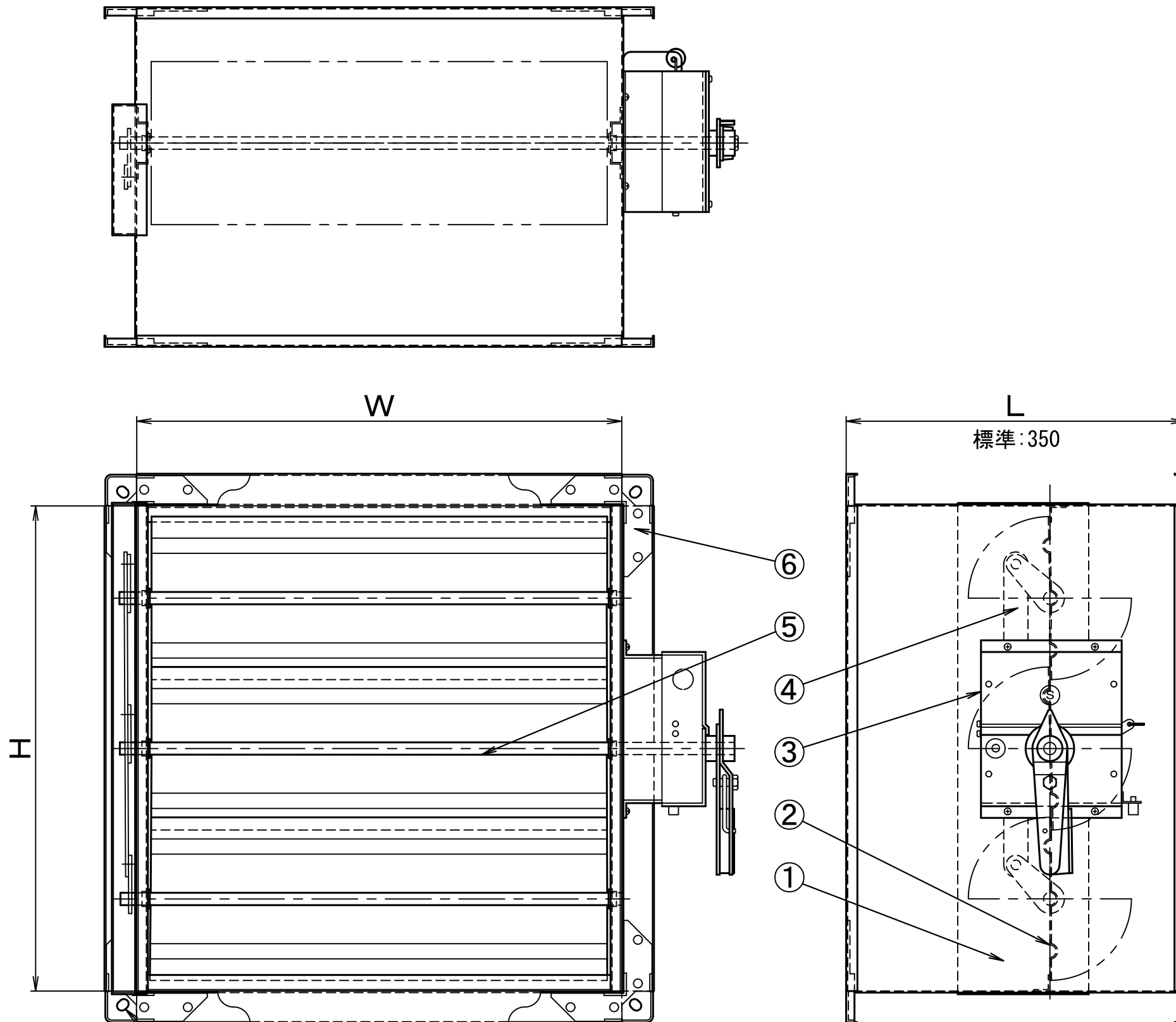


制御器回線図



△	20				
△	20				
△	20				
記号	日付	記事	承認	検図	作図

顧客名					
納入先					
品名		共板式排煙ダンパー(手動復帰)(ステンレス製)		図法	
形式		SUS-SMD-TSS		三角法	
承認	池上	検図	工藤	設計	製図
カリム		尺度	カリム	日付	2022年9月27日
株式会社フカガワ					図番 22-427059-0



No.	品名	材質/製造元	数量	形式
6	ダンパーコーナー	SUS304	8	t 2
5	軸	SUS304	3	φ13
4	連結金具	SUS304	1	t 3
3	開閉装置	空調技研工業	1	KDS-1H型
2	羽根	SUS304	3	t 1.5
1	ケーシング	SUS304	1	t 1.5

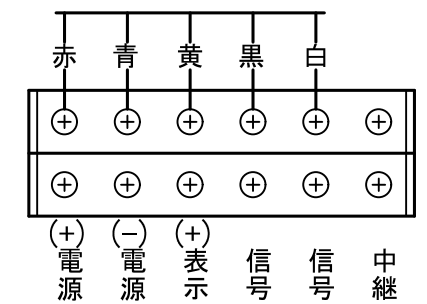
管理番号 K8026170

W (mm)	H (mm)	L (mm)	台数	備考

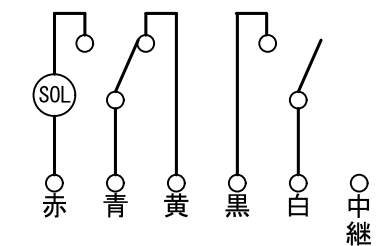
駆動装置仕様

定格電圧	DC-24V
定格電流	0.3A
使用電圧範囲	19.2V~26.4V
接点定格	DC30V/2A

結線図



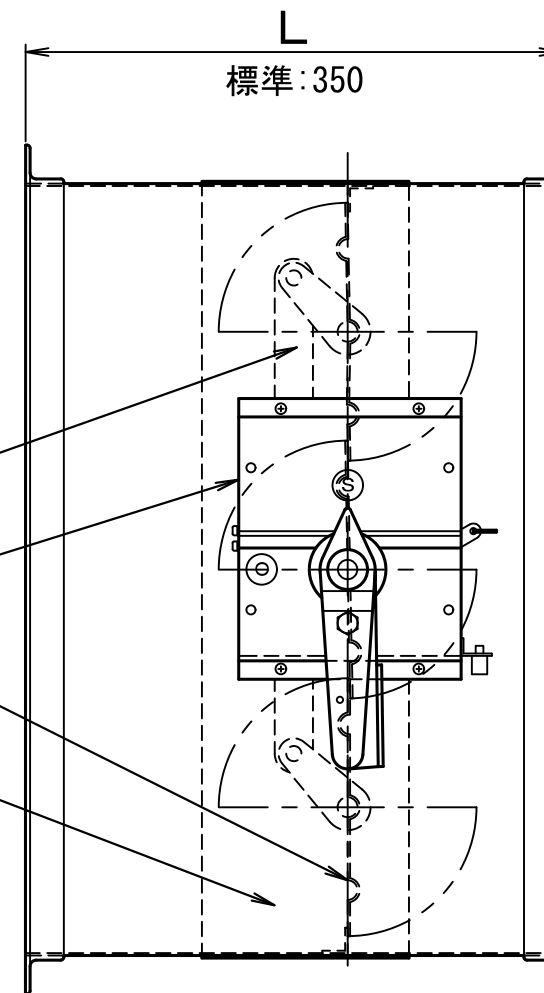
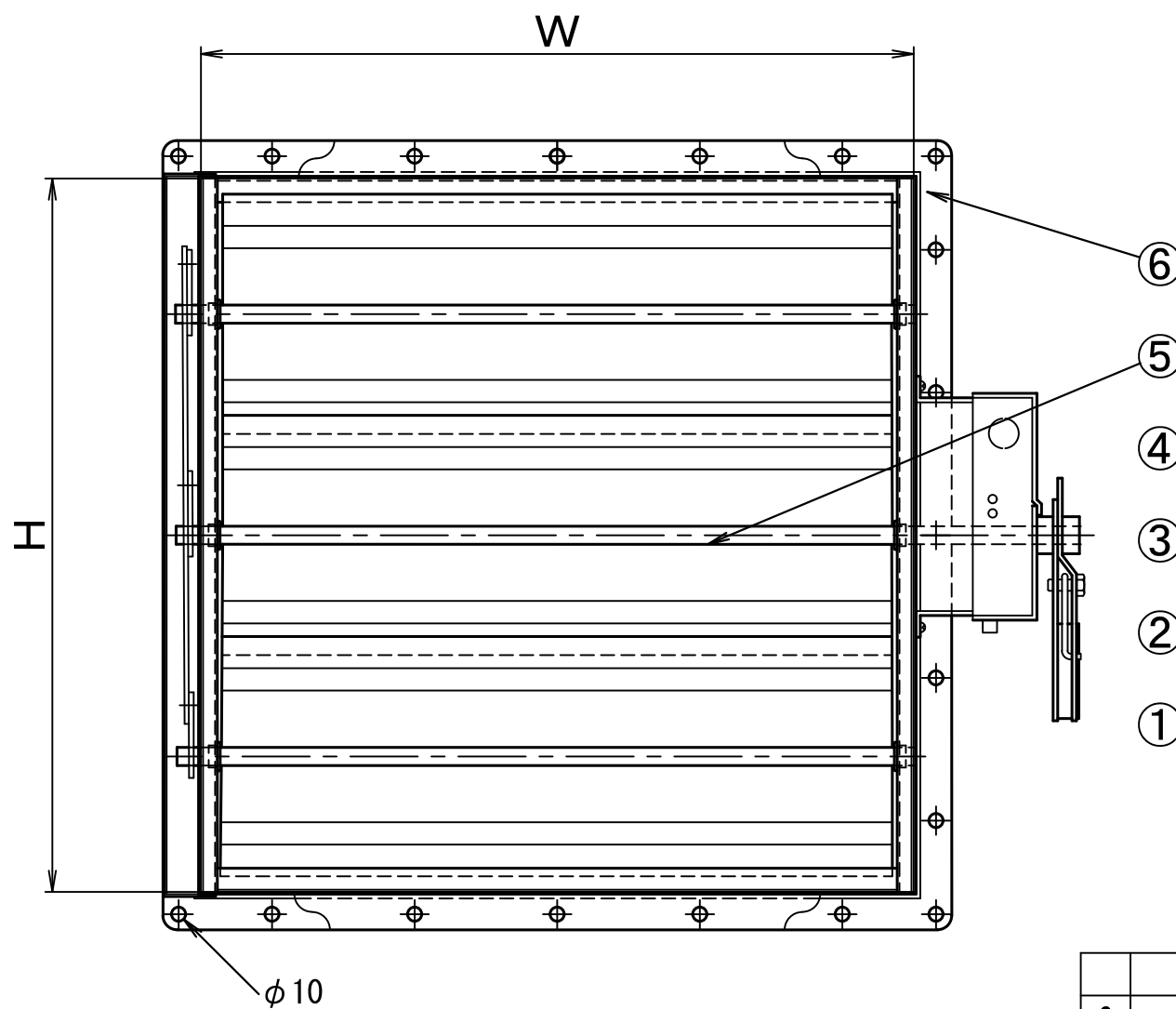
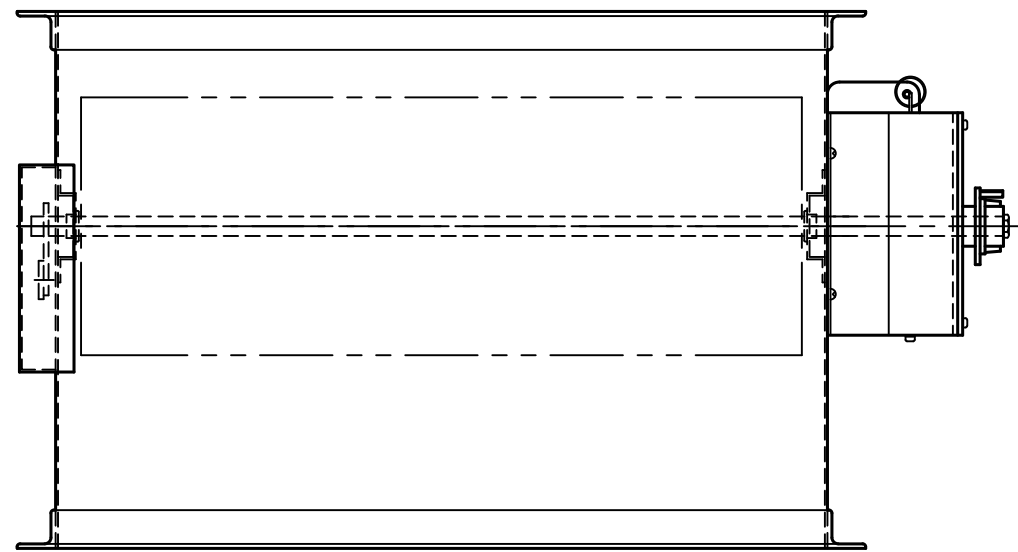
制御器回線図



△	20				
△	20				
△	20				
記号	日付	記事	承認	検図	作図

顧客名					
納入先					
品名		排煙ダンパー(手動復帰)(ステンレス製)		図法	
形式		SUS-SMD-SS		三角法	
承認	池上	検図	工藤	設計	製図
カリム		尺度	カリム	日付	2022年 9月 27日
株式会社フカガワ					図番 22-427039-0

6	フランジ	SUS304	2	
5	軸	SUS304	3	φ13
4	連結金具	SUS304	1	t 3
3	開閉装置	空調技研工業	1	KDS-1H型
2	羽根	SUS304	3	t 1.5
1	ケーシング	SUS304	1	t 1.5
No.	品名	材質/製造元	数量	形式



管理番号 K8026160