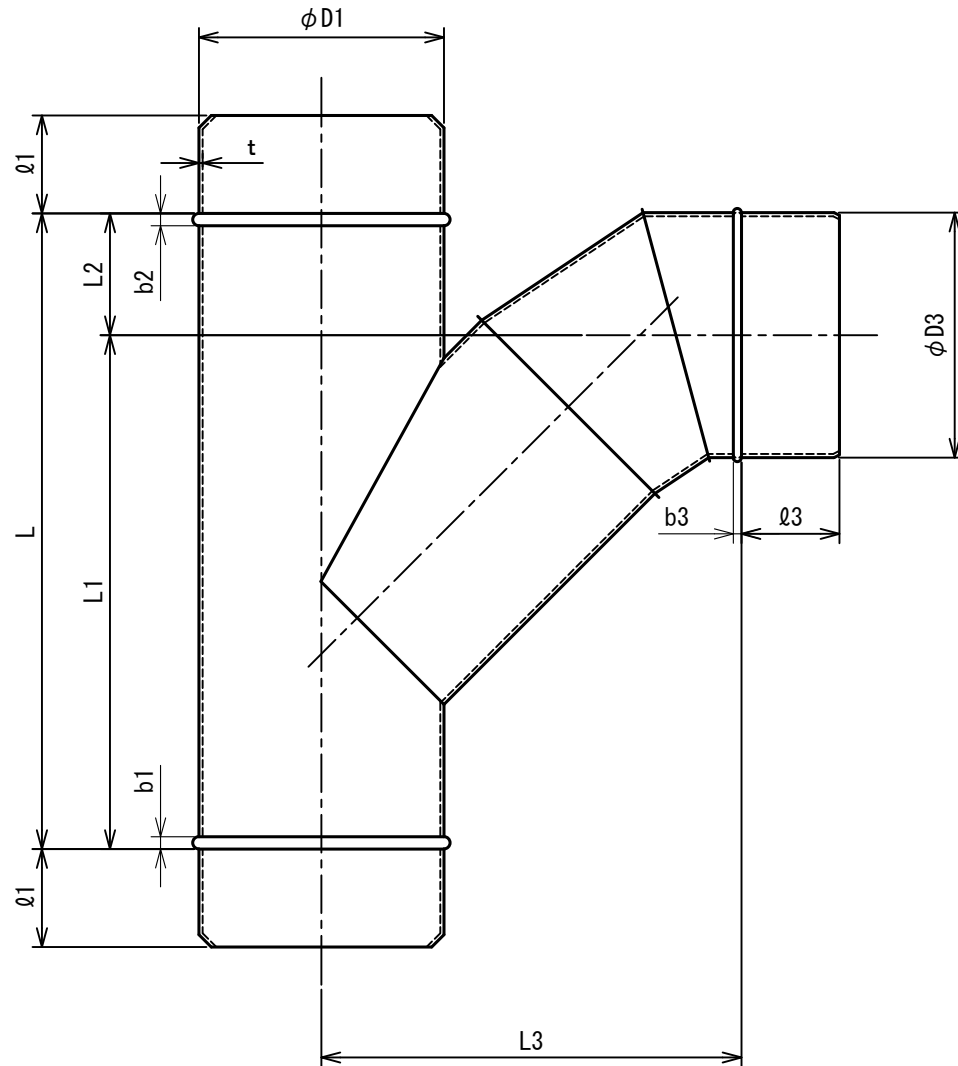


呼び径 D	外径公差	長さ公差 (b、L、ℓ)
φ 75～φ 700	-1.2～-1.9	0～+1



単位 : mm

D1	t
φ 75～φ 300	0.6
φ 325～φ 700	0.8

D1	ℓ1・ℓ3	b1・b2・b3
φ 75～φ 300	60	10
φ 325～	60	13

$$L \doteq 1.6 \times D3 + 100$$

$$L1 \doteq 1.505 \times D3 + 50$$

$$L2 \doteq 0.095 \times D3 + 50$$

$$L3 \doteq 0.5 \times D1 + 1.202 \times D3$$

※D3がφ 150以下については
 $L3 = 0.5 \times D1 + \alpha$

D3	150	125	100	75
α	200	175	150	125

※材質 : SUS304

名称	ステンレス製TY管				
型式	SUS-TY (φ 75～φ 700)				
承認	検図	製図	尺度	図番	10-216025
	池上	工藤	FREE	図法	三角法
				日附	2010.9.1
株式会社フカガワ					