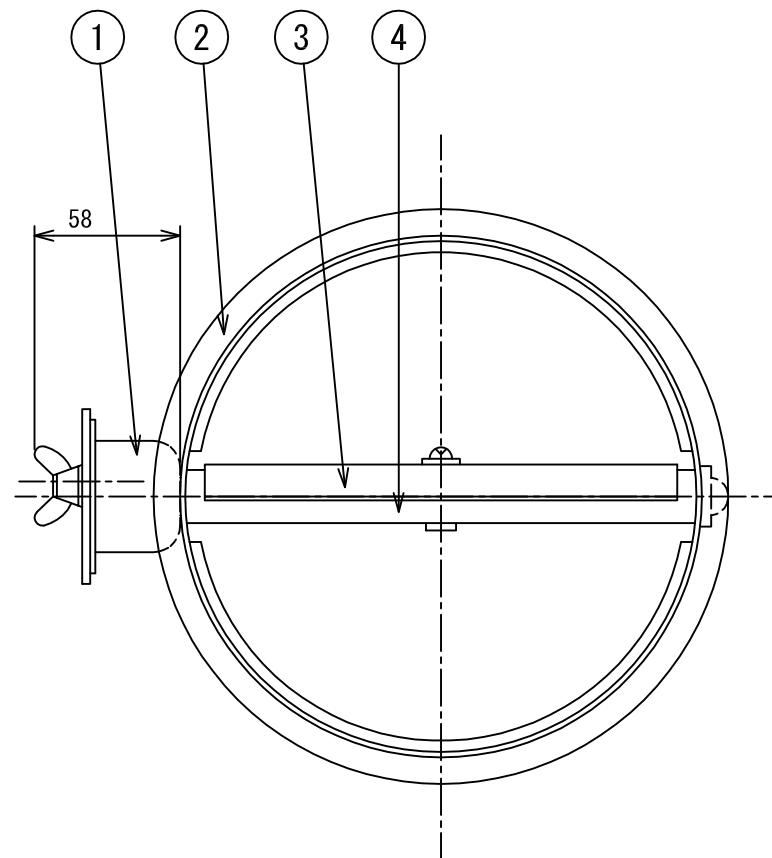
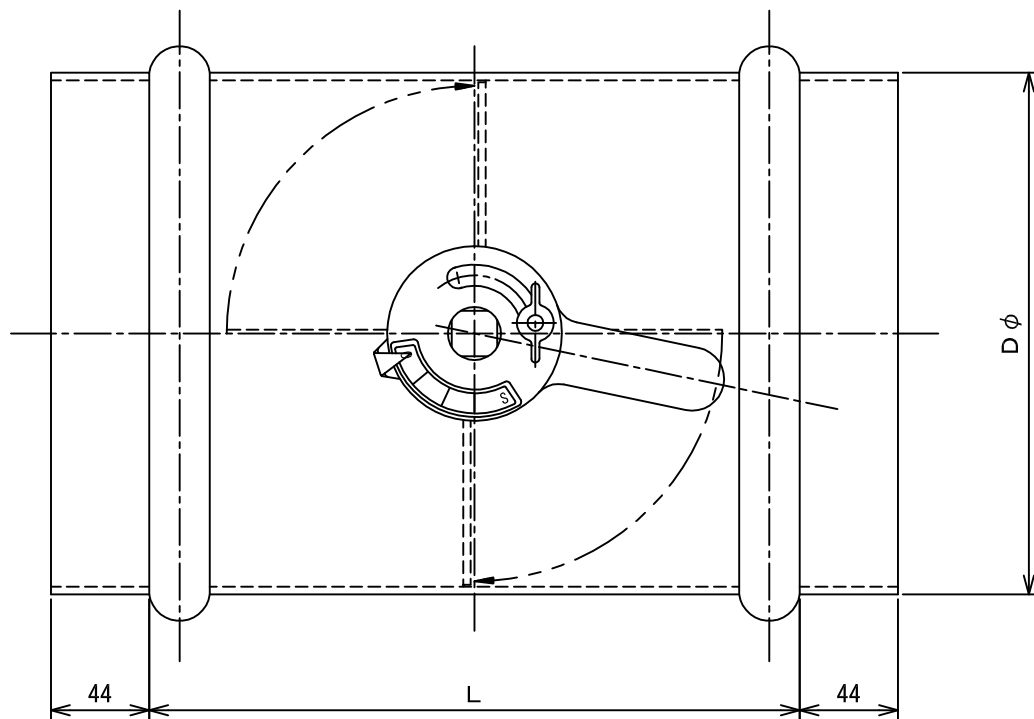


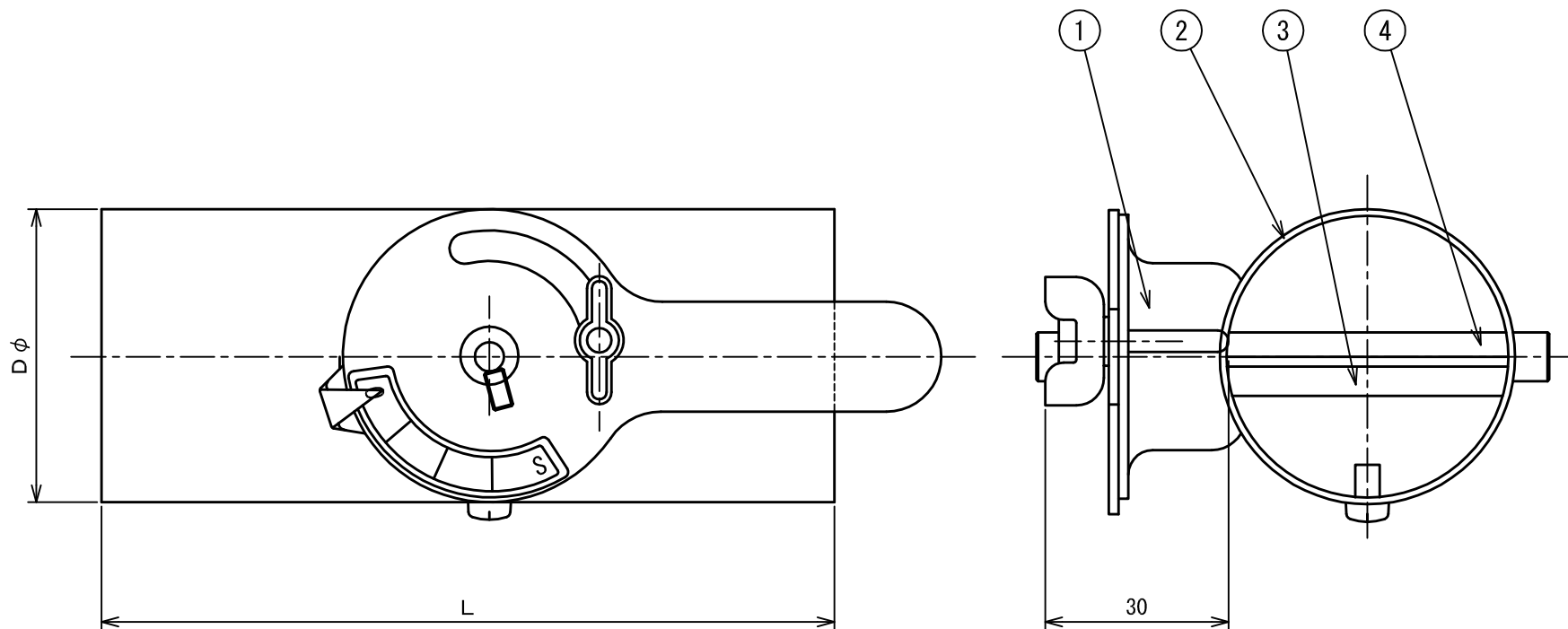
			5	200	198	132	
4	軸	SUS304 10φ	4	175	173	132	
3	羽根	SUS304 1.5t	3	150	148	132	
2	ケーシング	SUS304 1.5t	2	125	123	132	
1	開閉装置	VD-200型	1	100	98	132	
No.	品名	備考	No.	呼寸法	Dφ	L	台数

名称	ステンレス製丸型風量調節ダンパー					
型式	SUS-VD-RIA-1 (ガイド式)					
承認	検図	製図	尺度	図番	05-471702-D	
	橋本	工藤	FREE	図法	三角法	
				日附	2005. 3. 19	
 株式会社 深川製作所						



4	軸	SUS304 10φ	4	300	298	212	
3	羽根	SUS304 1.5t	3	275	273	212	
2	ケーシング	SUS304 1.5t	2	250	248	212	
1	開閉装置	SUS-VD-200型	1	225	223	212	
No.	品名	備考		呼寸法	Dφ	L	台数

名称	ステンレス製丸型風量調節ダンパー					
型式	SUS-VD-RIA-2 (ガイド式)					
承認	検図	製図	尺度	図番	09-471703-D	
	橋本	工藤	FREE	図法	三角法	
				日附	2009.11.13	
 株式会社 深川製作所						

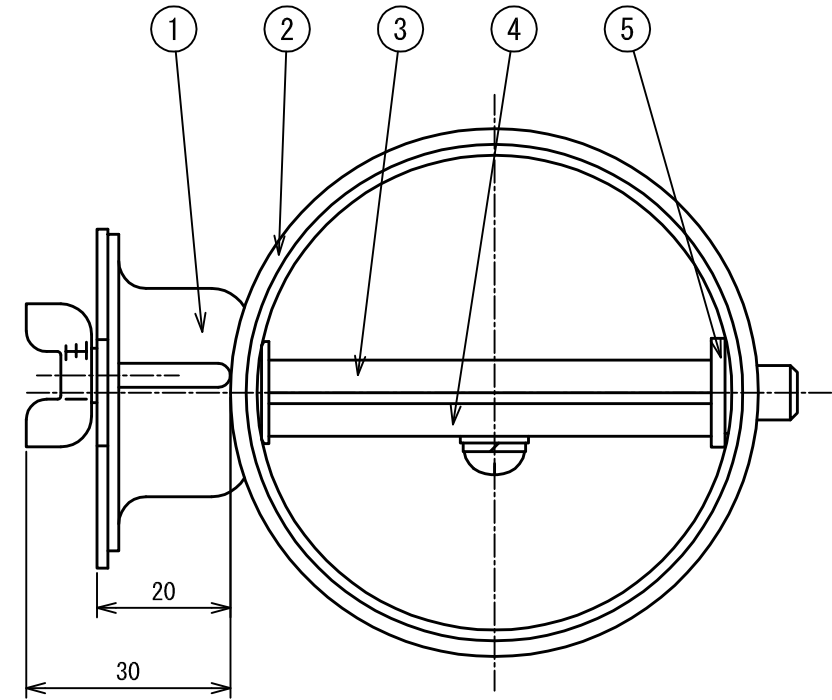
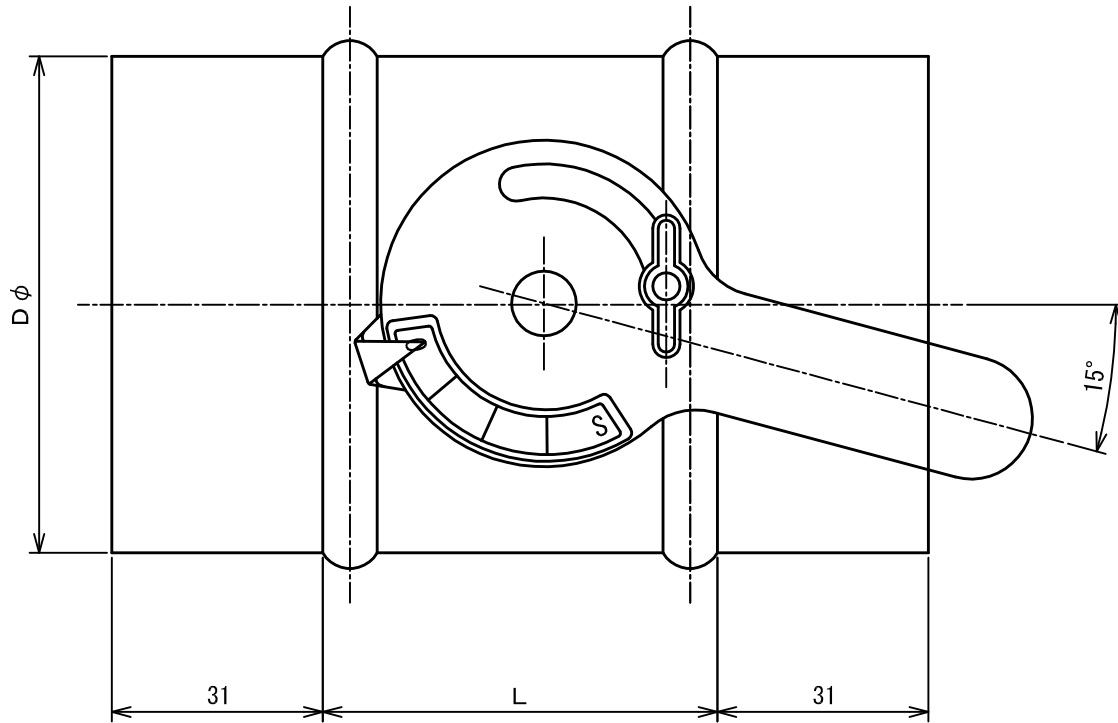


4	軸	SUS304
3	羽根	SUS304 1.0t
2	ケーシング	SUS304 1.2t
1	開閉装置	
No.	品名	備考

No.	呼寸法	Dφ	L	台数	記号	年月日	備考
1	50	48.6	120		△	・	
					△	・	
					△	・	

名称	ステンレス製丸型風量調節ダンパー			
型式	SUS-VD-RIA (ガイド式)			
承認	検図	製図	図番	09-471701-D
	橋本	工藤	図法	三角法
			日附	2009.8.7
 株式会社 深川製作所				

記号	年月日	備考
△	2013.12.19	板厚、形状変更
△	・	・
△	・	・



5	ワッシャー	SUS304 t2.0					
4	軸	SUS304					
3	羽根	SUS304 1.5t					
2	ケーシング	SUS304 1.2t					
1	開閉装置		1	75	73	58	
No.	品名	備考	No.	呼寸法	Dφ	L	台数

名称	ステンレス製丸型風量調節ダンパーガイド式						
型式	SUS-VD-RIA						
承認	検図		製図	尺度	図番	09-471701-D	
条	橋本		工藤	FREE	図法	三角法	
					日附	2009.8.7	
 株式会社 深川製作所							