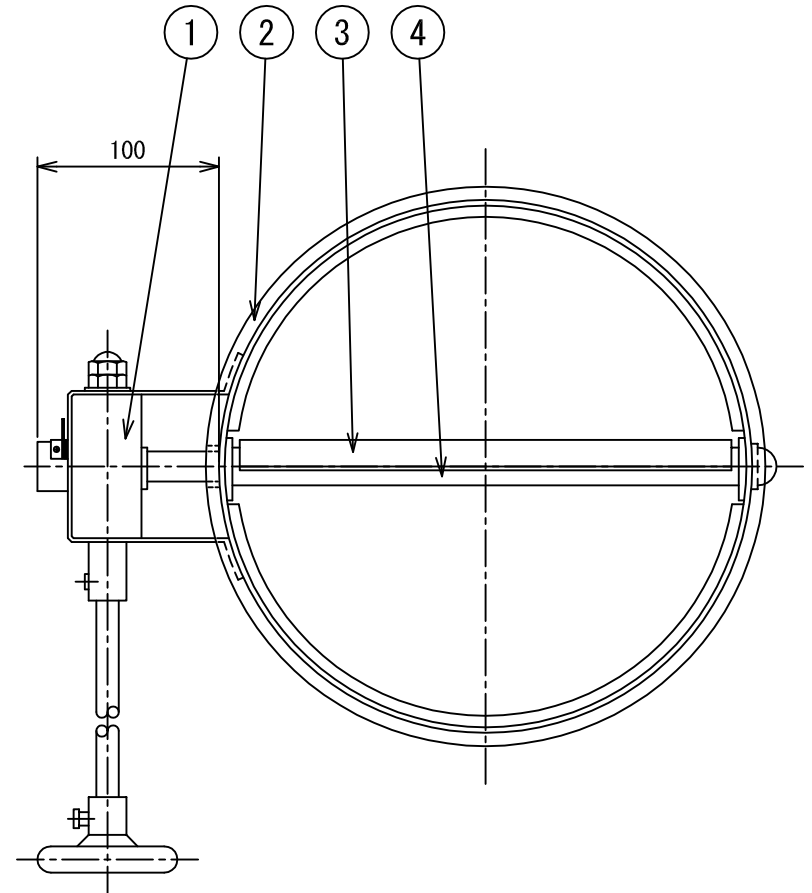
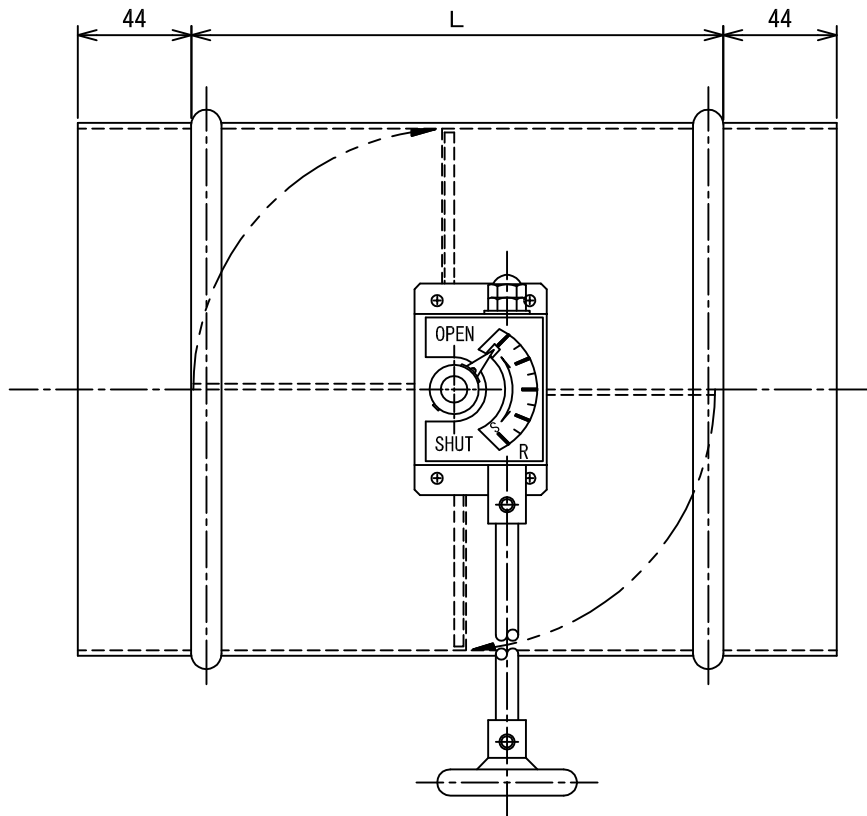


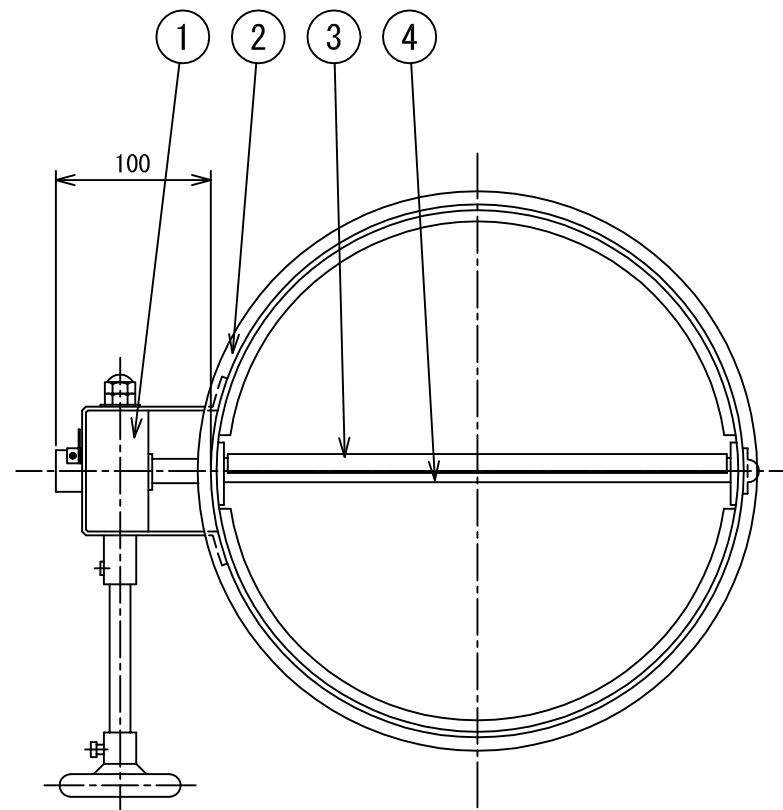
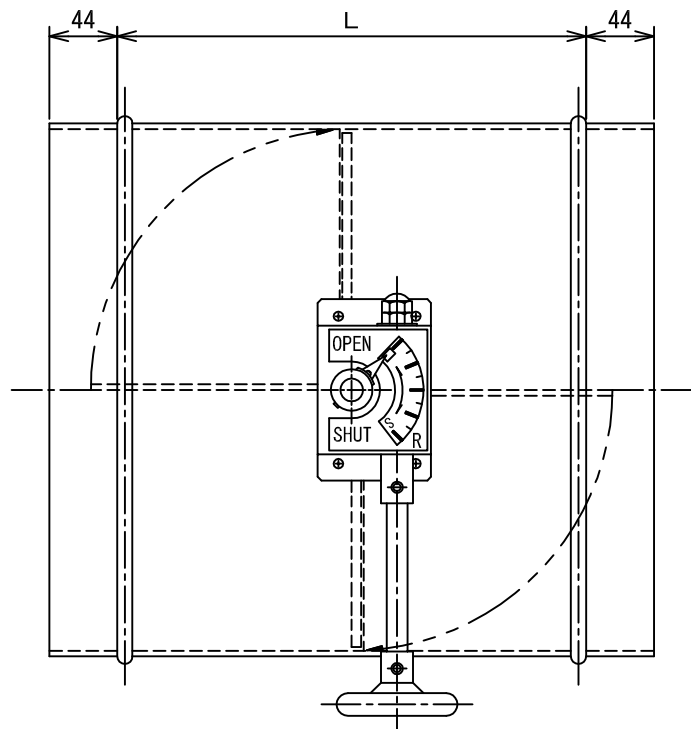
			5	200	198	132	
4	軸	SUS304 10φ	4	175	173	132	
3	羽根	SUS304 1.5t	3	150	148	132	
2	ケーシング	SUS304 1.5t	2	125	123	132	
1	開閉装置	VD-2C-123型	1	100	98	132	
No.	品名	備考	No.	呼寸法	Dφ	L	台数

名称	ステンレス製丸型風量調節ダンパー					
型式	SUS-V D					
承認	検図	製図	尺度	図番	05-471704-D	
	橋本	池上	工藤	FREE	図法	三角法
					日附	2005.3.19
 株式会社 深川製作所						



4	軸	SUS304 10φ	4	300	298	212	
3	羽根	SUS304 1.5t	3	275	273	212	
2	ケーシング	SUS304 1.5t	2	250	248	212	
1	開閉装置	VD-2C-123型	1	225	223	212	
No.	品名	備考	No.	呼寸法	Dφ	L	台数

名称	ステンレス製丸型風量調節ダンパー					
型式	SUS-V D					
承認	検図	製図	尺度	図番	08-471705-D	
	橋本	工藤	FREE	図法	三角法	
				日附	2008.9.22	
 株式会社 深川製作所						



			6	500	498	412	
			5	450	448	412	
4	軸	SUS304 13φ	4	400	398	312	
3	羽根	SUS304 1.5t	3	375	373	312	
2	ケーシング	SUS304 1.5t	2	350	348	262	
1	開閉装置	VD-2C-123型	1	325	323	262	
No.	品名	備考	No.	呼寸法	Dφ	L	台数

名称	ステンレス製丸型風量調節ダンパー					
型式	SUS-V D					
承認	検図	製図	尺度	図番	12-471706-D	
	橋本	工藤	FREE	図法	三角法	
				日附	2012. 2. 3	
 株式会社 深川製作所						