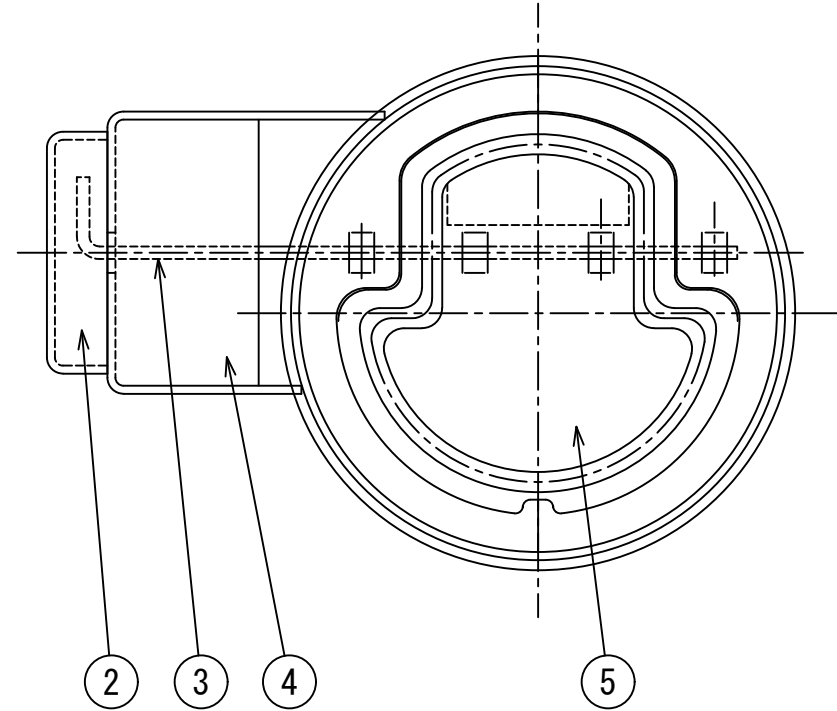
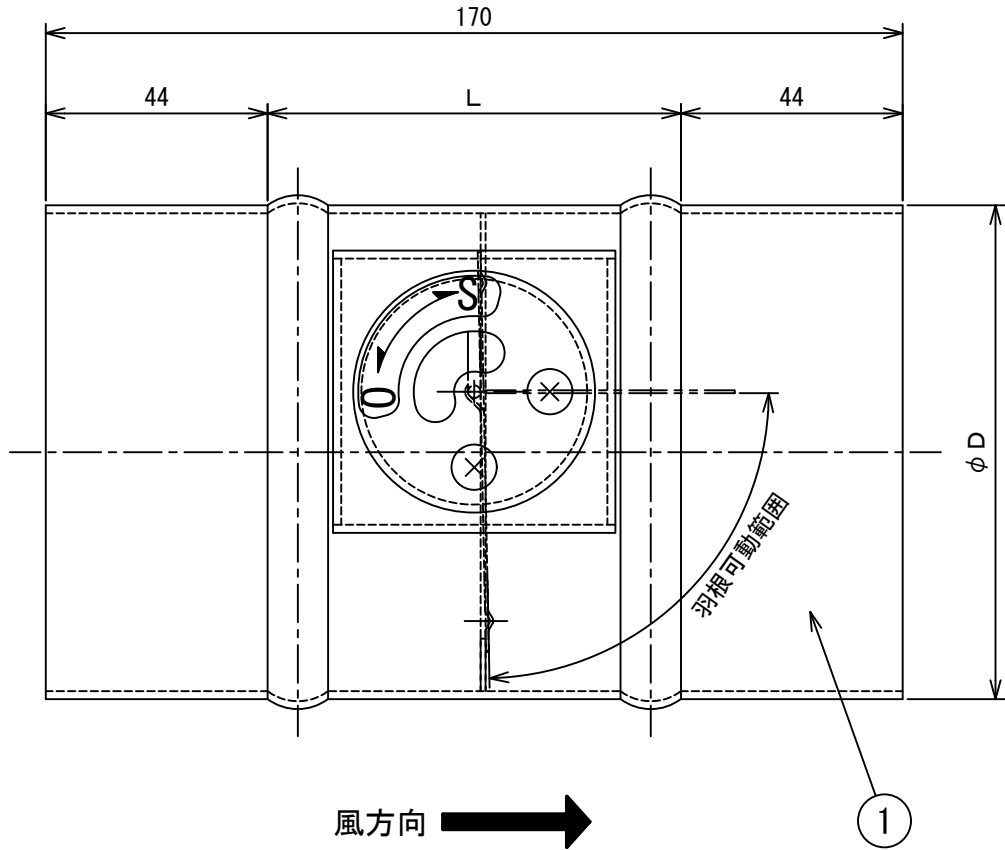


記号	年月日	備考
△	2011. 4. 1	名称変更
△	2016. 1. 25	φ200削除
△	2016. 1. 25	備考変更
△	2016. 2. 19	風方向追加

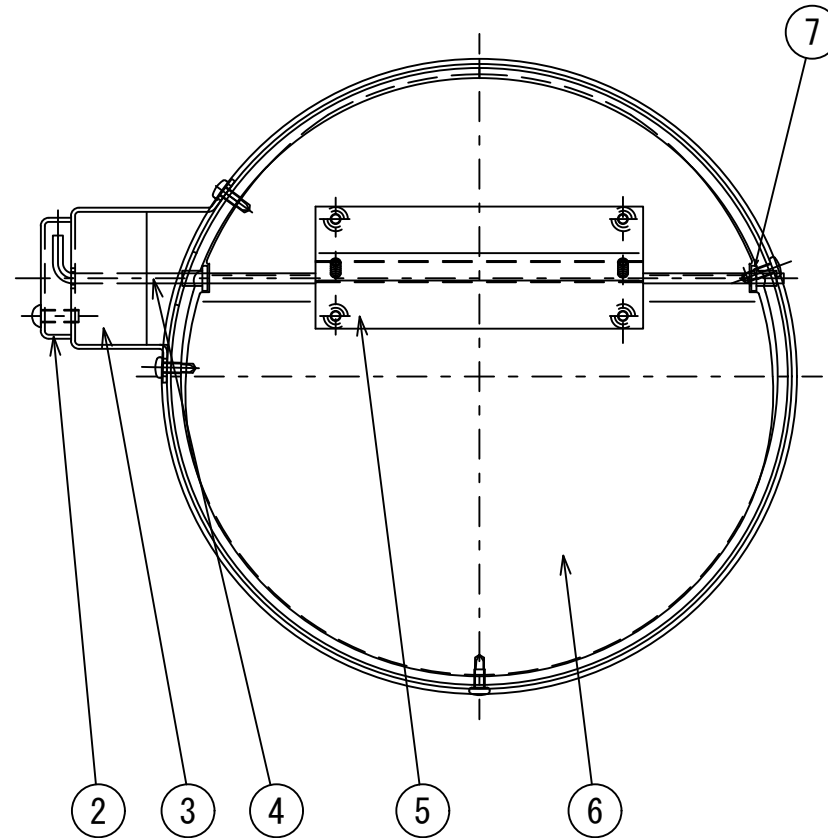
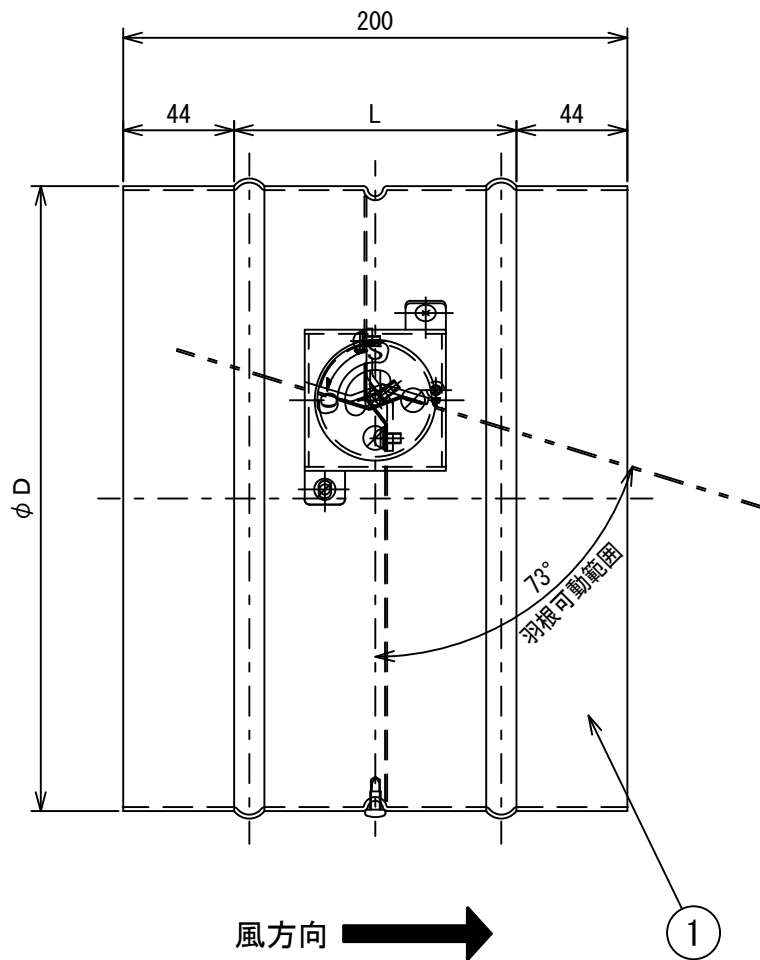


(注) 羽根形状は径によって多少の違いがあります。

5	羽根	SPCC	t 0.6					
4	スタンド	SPCC	t 1.5	4	175	173	82	
3	チャッキシャフト	SUS304	φ2.5 (φ100はφ2)	3	150	148	82	
2	指針カバー	SPCC	t 1.5	2	125	123	82	
1	ケーシング	SGCC	t 1.6	1	100	98	82	
No.	品名	備考		No.	呼寸法	φD	L	台数

名称	丸型チャッキダンパー (亜鉛鉄板製)				
型式	CD-R1A				
承認	検図	製図	尺度	図番	11-456003
条	池上	工藤	FREE	図法	三角法
				日附	2011. 2. 8
株式会社フカガワ					

記号	年月日	備考
△	2011. 4. 1	名称変更
△	2016. 1. 25	φ200追加
△	2016. 1. 25	備考変更
△	2016. 2. 19	風方向追加



7	軸受ブッシュ	BSB φ10	7	350	348	112	
6	羽根	SGCC t0.8	6	325	323	112	
5	軸押さえ	SPCC t2.5	5	300	298	112	
4	チャッキシャフト	SUS304 φ4	4	275	273	112	
3	スタンド	SPCC t1.5	3	250	248	112	
2	指針カバー	SPCC t1.5	2	225	223	112	
1	ケーシング	SGCC t1.6	1	200	198	112	
No.	品名	備考	No.	呼寸法	φD	L	台数

名称	丸型チャッキダンパー (亜鉛鉄板製)				
型式	CD-R1A				
承認	検図	製図	尺度	図番	11-456004
条	池上	工藤	FREE	図法	三角法
				日附	2011. 2. 23
株式会社フカガワ					