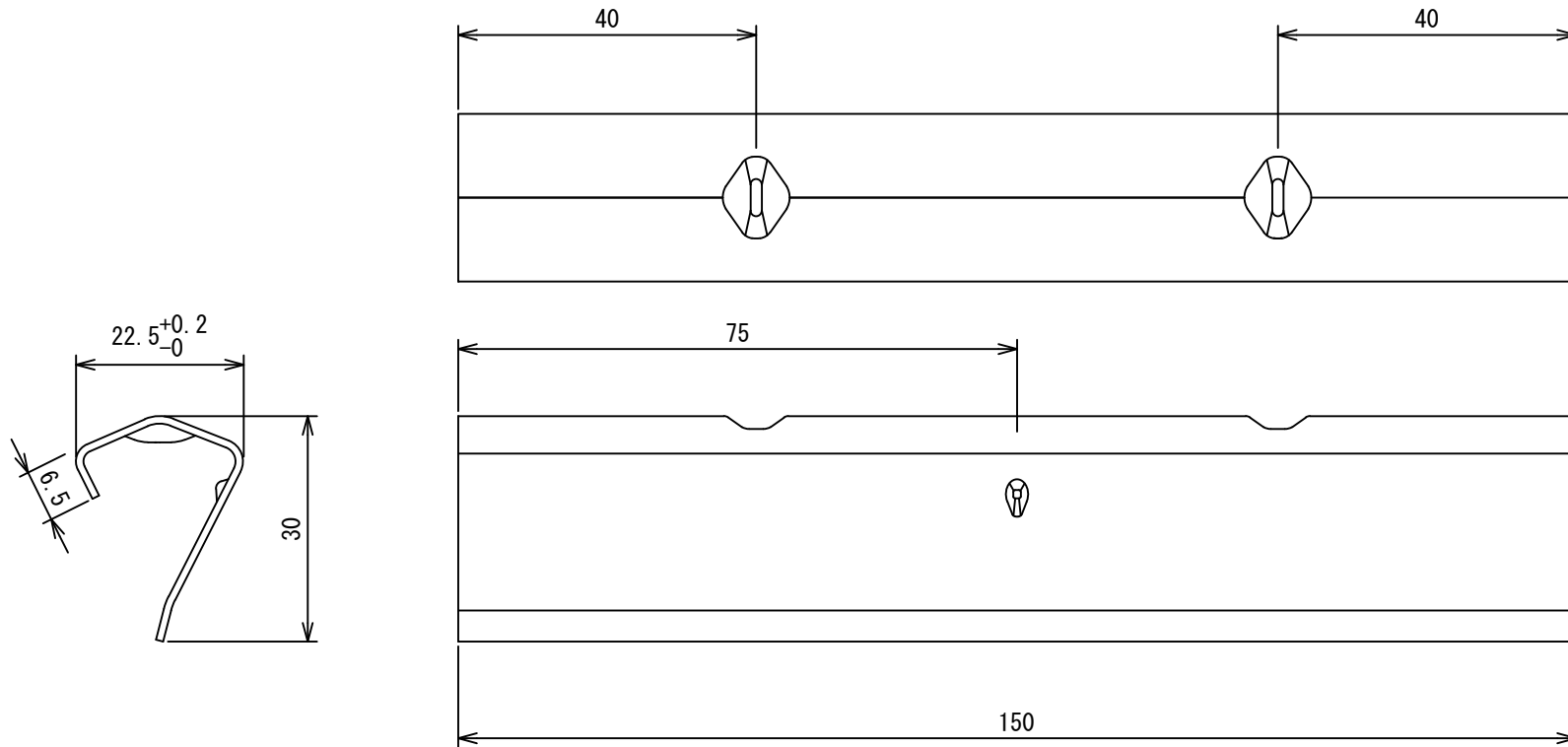


記号	年月日	備考
△	. .	
△	. .	
△	. .	



材質：亜鉛鉄板  
板厚：t 1.0

名称		Lクリップ補強付			
型式		CLPLH			
承認	検図	製図	尺度	図番	05-20008
	橋本	工藤	FREE	図法	三角法
				日附	2005.12.23
株式会社フカガワ					