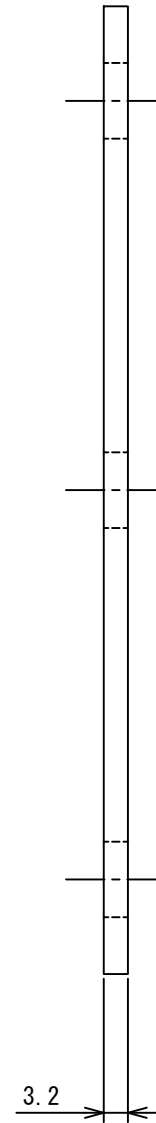
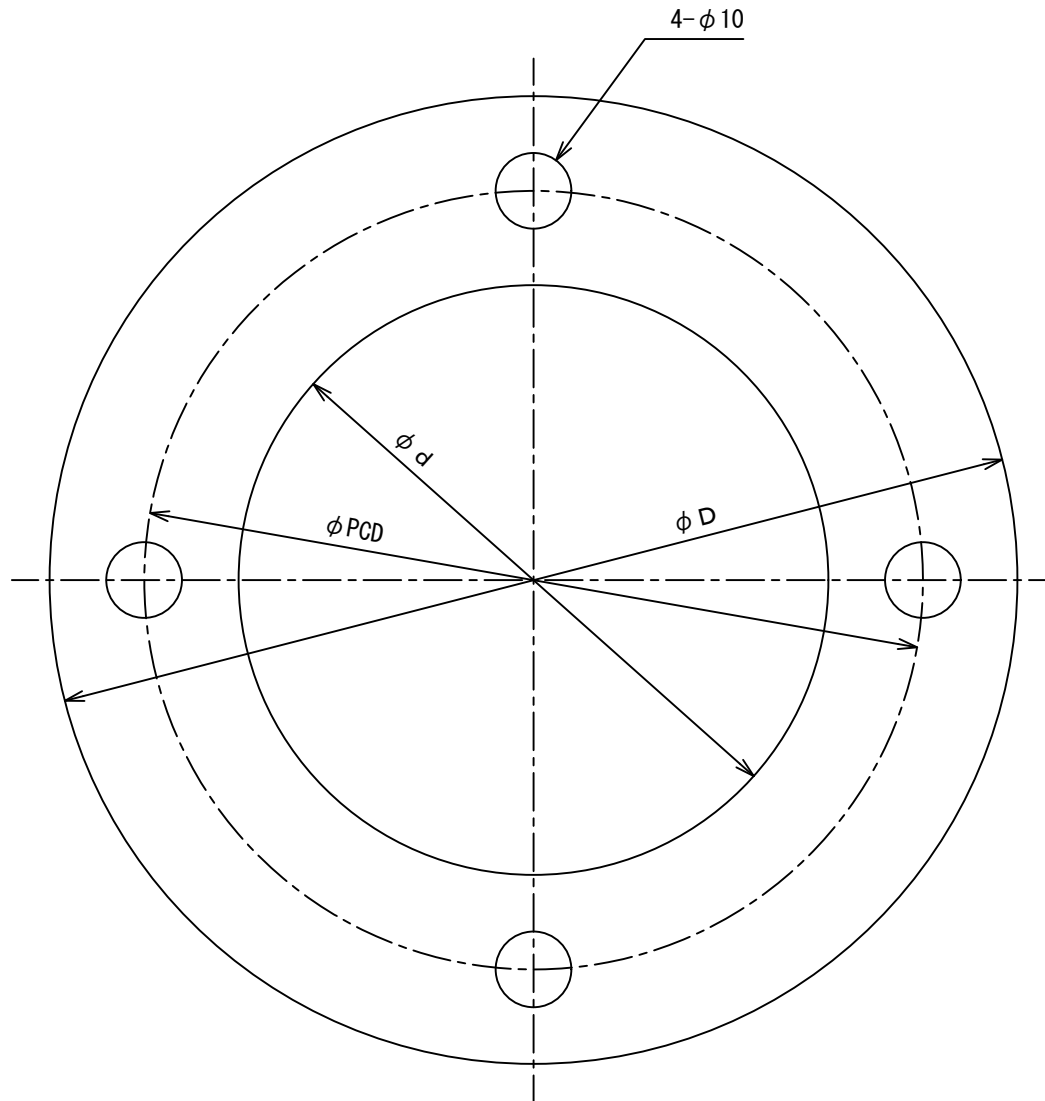


| 記号 | 年月日 | 備考 |
|----|-----|----|
| △ | . . | |
| △ | . . | |
| △ | . . | |

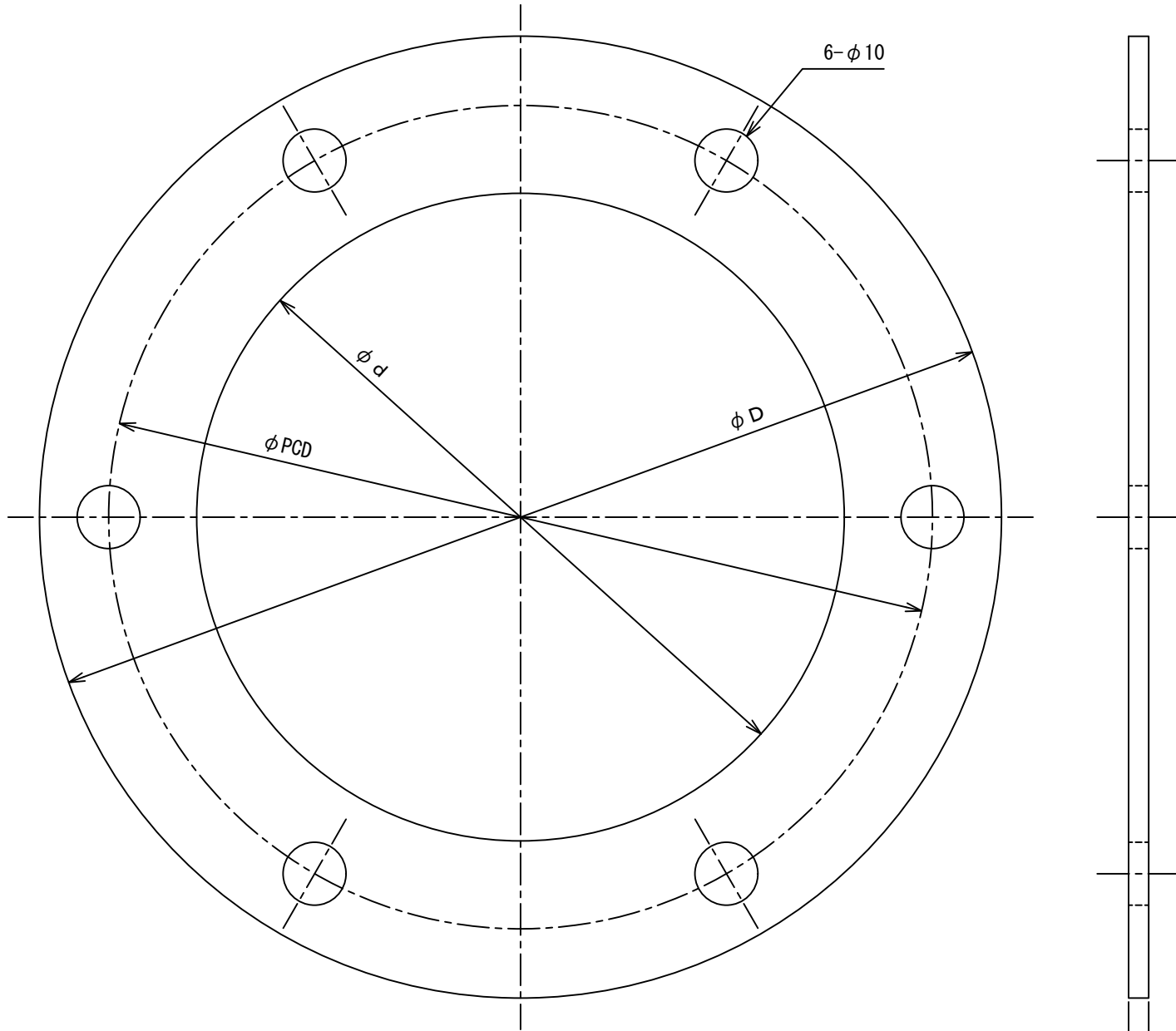


材質 : SPHC-OD t 3.2
 表面処理 : 亜鉛メッキ

| | | | | | |
|----------|----|---------|------|----|-------------|
| 名称 | | ルーズフランジ | | | |
| 型式 | | FG | | | |
| 承認 | 検図 | 製図 | 尺度 | 図番 | 13-490001-D |
| | 橋本 | 工藤 | FREE | 図法 | 三角法 |
| | | | | 日附 | 2013.1.22 |
| 株式会社フカガワ | | | | | |

| | | | | | |
|-----|-----|-----|-------|-----|----|
| 1 | 75 | 128 | 103 | 78 | |
| No. | 呼び径 | φ D | φ PCD | φ d | 台数 |

| 記号 | 年月日 | 備考 |
|----|-----|----|
| △ | . . | |
| △ | . . | |
| △ | . . | |

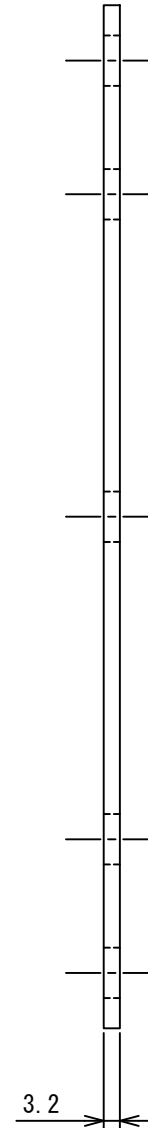
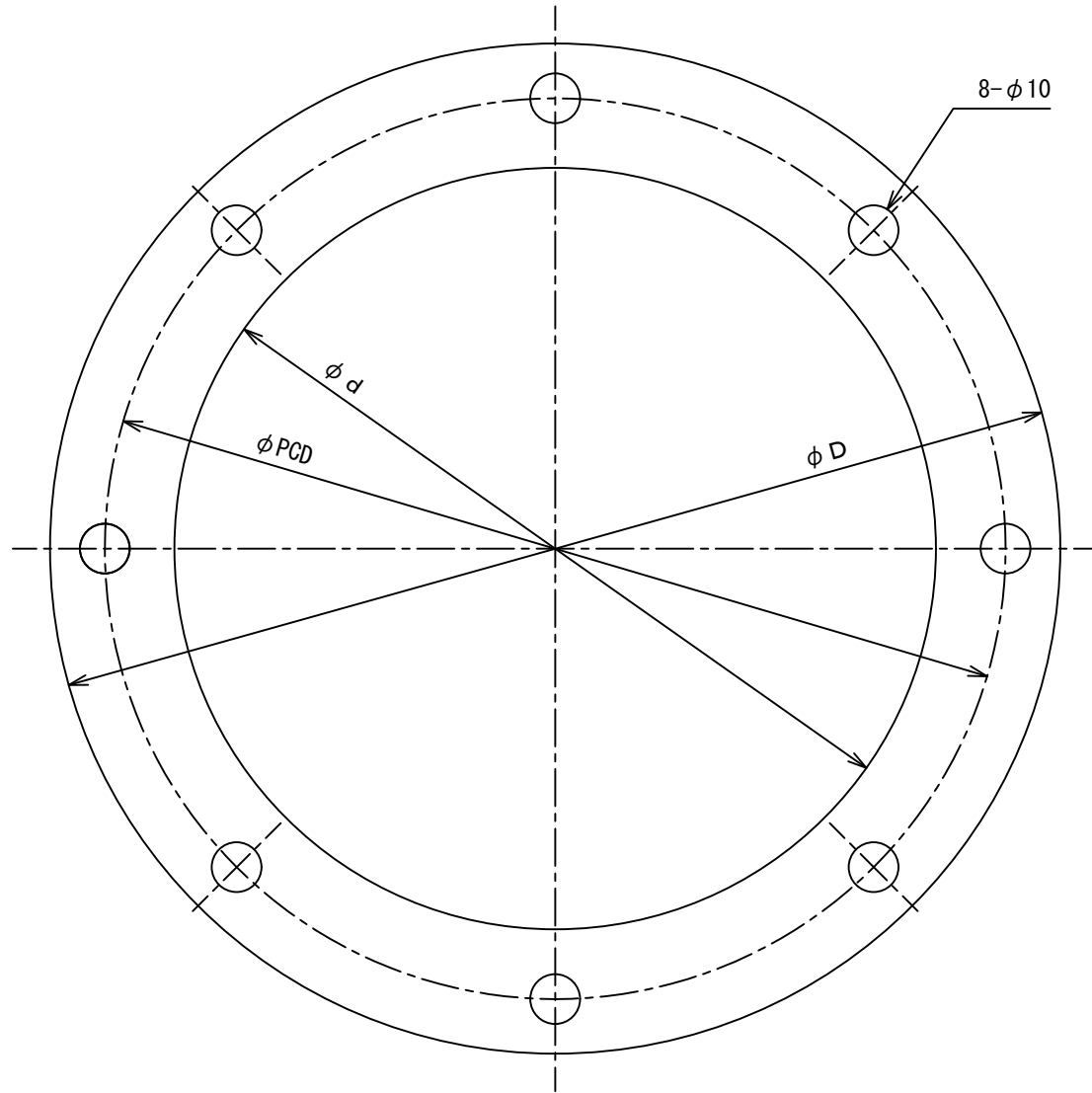


材質 : SPHC-OD t 3.2
 表面処理 : 亜鉛メッキ

| 2 | 125 | 178 | 156 | 128 | |
|-----|-----|-----|-------|-----|----|
| 1 | 100 | 153 | 131 | 103 | |
| No. | 呼び径 | φ D | φ PCD | φ d | 台数 |

| | | | | | |
|-----------------|----|---------|------|----|-------------|
| 名称 | | ルーズフランジ | | | |
| 型式 | | FG | | | |
| 承認 | 検図 | 製図 | 尺度 | 図番 | 13-490002-D |
| | 橋本 | 工藤 | FREE | 図法 | 三角法 |
| | | | | 日附 | 2013.1.22 |
| 株式会社フカガワ | | | | | |

| 記号 | 年月日 | 備考 |
|----|-----|----|
| △ | . . | |
| △ | . . | |
| △ | . . | |

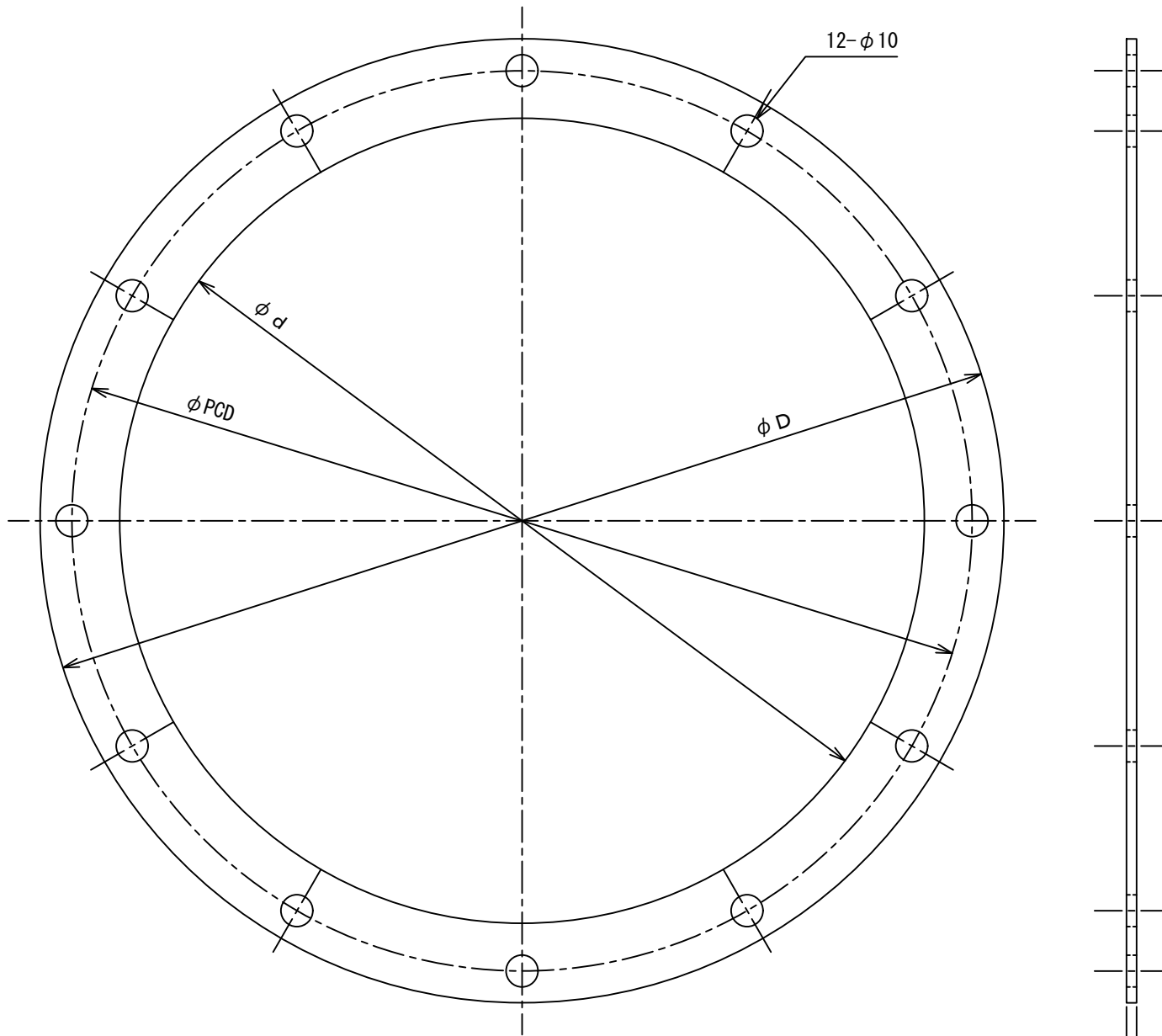


材質 : SPHC-OD t 3.2
 表面処理 : 亜鉛メッキ

| 4 | 225 | 278 | 258 | 228 | |
|-----|-----|----------|------------|----------|----|
| 3 | 200 | 253 | 233 | 203 | |
| 2 | 175 | 228 | 208 | 178 | |
| 1 | 150 | 203 | 181 | 153 | |
| No. | 呼び径 | ϕD | ϕPCD | ϕd | 台数 |

| | | | | | |
|----------|----|---------|------|----|-------------|
| 名称 | | ルーズフランジ | | | |
| 型式 | | FG | | | |
| 承認 | 検図 | 製図 | 尺度 | 図番 | 13-490003-D |
| | 橋本 | 工藤 | FREE | 図法 | 三角法 |
| | | | | 日附 | 2013.1.22 |
| 株式会社フカガワ | | | | | |

| 記号 | 年月日 | 備考 |
|----|-----|----|
| △ | . . | |
| △ | . . | |
| △ | . . | |

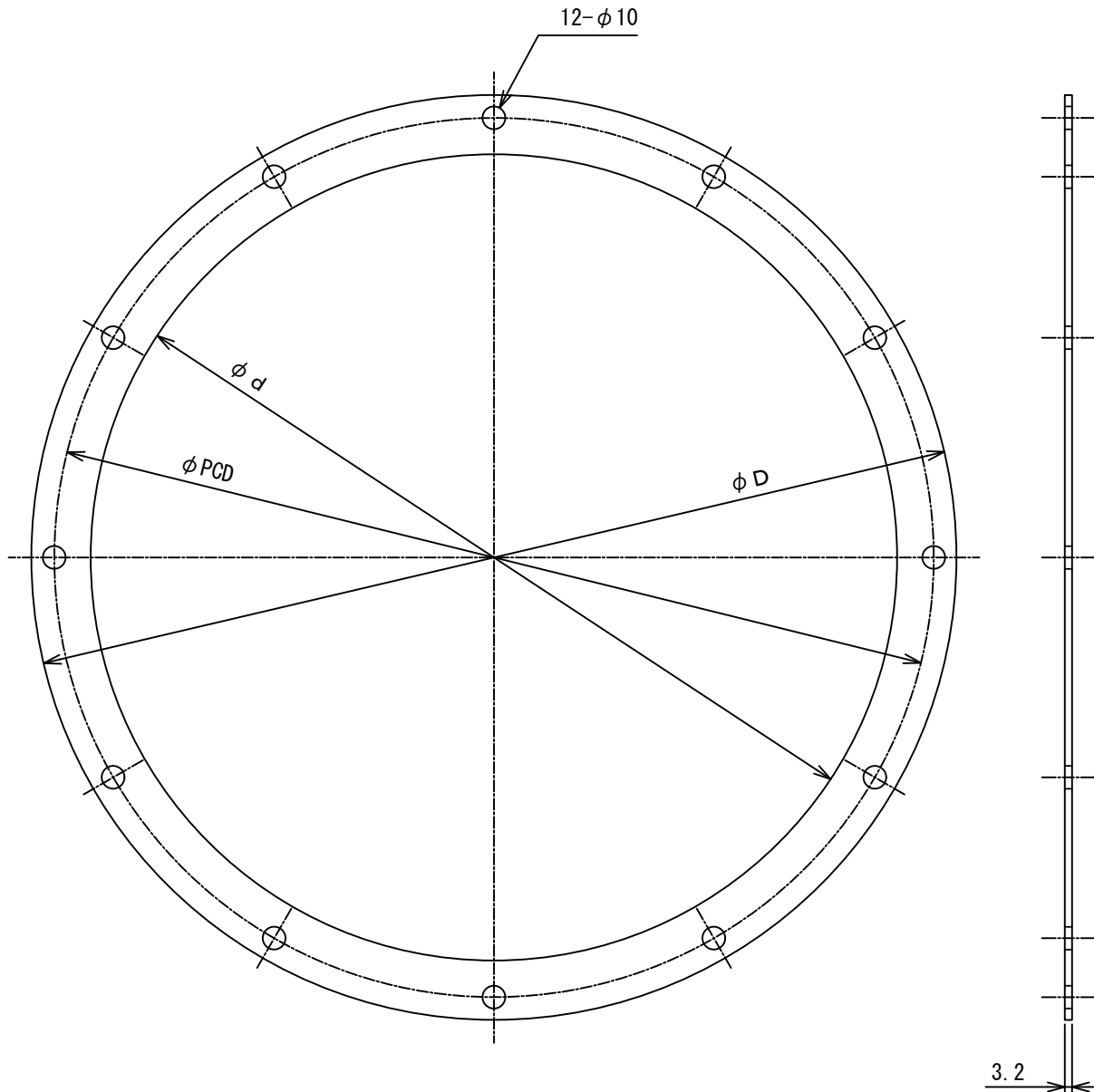


材質：SPHC-OD t 3.2
 表面処理：亜鉛メッキ

| 3 | 300 | 353 | 331 | 303 | |
|-----|-----|-----|-------|-----|----|
| 2 | 275 | 328 | 308 | 278 | |
| 1 | 250 | 303 | 283 | 253 | |
| No. | 呼び径 | φ D | φ PCD | φ d | 台数 |

| | | | | | |
|----------|----|---------|------|----|-------------|
| 名称 | | ルーズフランジ | | | |
| 型式 | | FG | | | |
| 承認 | 検図 | 製図 | 尺度 | 図番 | 13-490004-D |
| | 橋本 | 工藤 | FREE | 図法 | 三角法 |
| | | | | 日附 | 2013.1.22 |
| 株式会社フカガワ | | | | | |

| 記号 | 年月日 | 備考 |
|----|-----|----|
| △ | . . | |
| △ | . . | |
| △ | . . | |



材質 : SPHC-0D t 3.2
 表面処理 : 三価メッキ

| | | | | | |
|----|----|---------|------|----|-------------|
| 名称 | | ルーズフランジ | | | |
| 型式 | | FG | | | |
| 承認 | 検図 | 製図 | 尺度 | 図番 | 13-490005-D |
| | 橋本 | 工藤 | FREE | 図法 | 三角法 |
| | | | | 日附 | 2013.1.22 |

| | | | | | |
|-----|-----|-----|------|-----|----|
| 1 | 350 | 405 | 385 | 353 | |
| No. | 呼び径 | φD | φPCD | φd | 台数 |

株式会社フカガワ