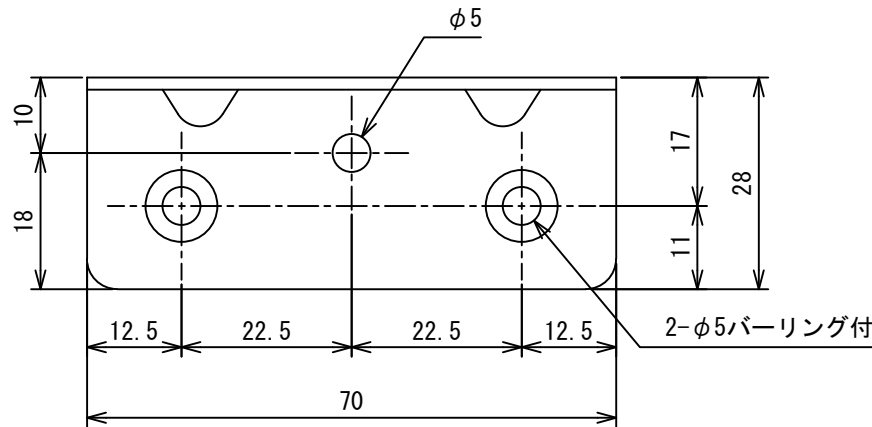
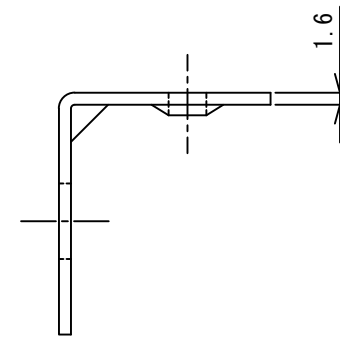
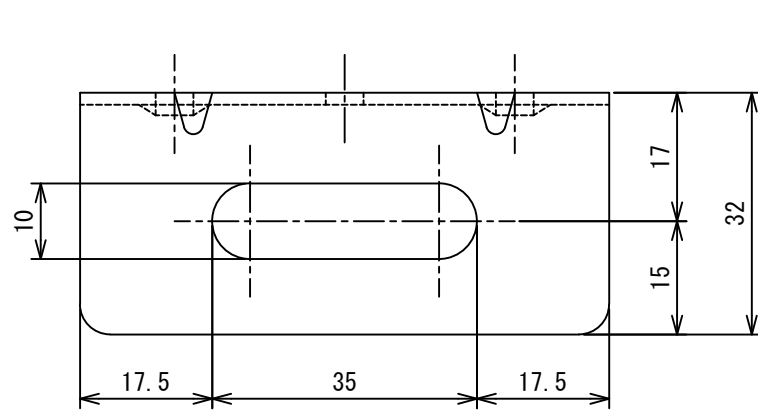


記号	年月日	備考
△	. .	
△	. .	
△	. .	



材質：亜鉛鋼板

板厚：t 1.6

名称	ハンガーピース（バーリング付）				
型式	HNGRPC				
承認	検図	製図	尺度	図番	07-200017
	橋本	工藤	FREE	図法	三角法
				日附	2007.12.13
株式会社フカガワ					