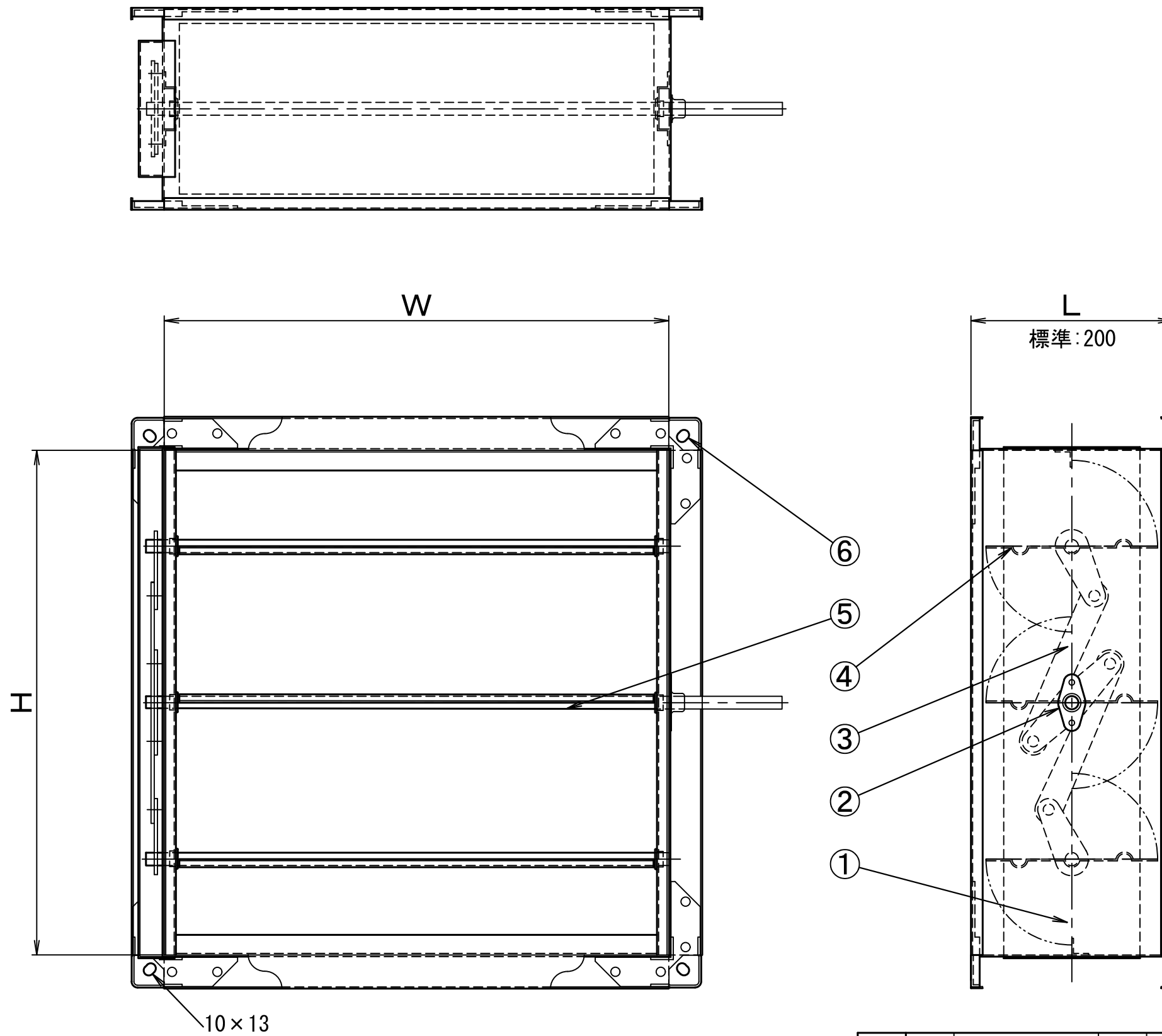


W (mm)	H (mm)	L (mm)	台数	備考

製作仕様

圧力範囲：低圧用±500Pa以内

使用風速：10m/s以下



No.	品名	材質/製造元	数量	形式
6	ダンパーコーナー	SGHC	8	t 2.3
5	軸	SGDA	3	φ12.7
4	羽根	SGHC	3	t 1.6
3	連結金具	SS400	1	t 3
2	軸受け覆い	SGHC	1	
1	ケーシング	SGHC	1	t 1.6

顧客名			
現場名			
品名	共板式モーターダンパー(亜鉛鋼板製)	図法	
型式	G-MD-TSA	三角法	
承認	池上 検 工藤 設計	製 図	カリム 尺度 日付 2021年7月17日
株式会社フカガワ			図番 21-433035-0

△	20 /				
△	20 /				
△	20 /				
記号	日付	記事	承認	検図	作図

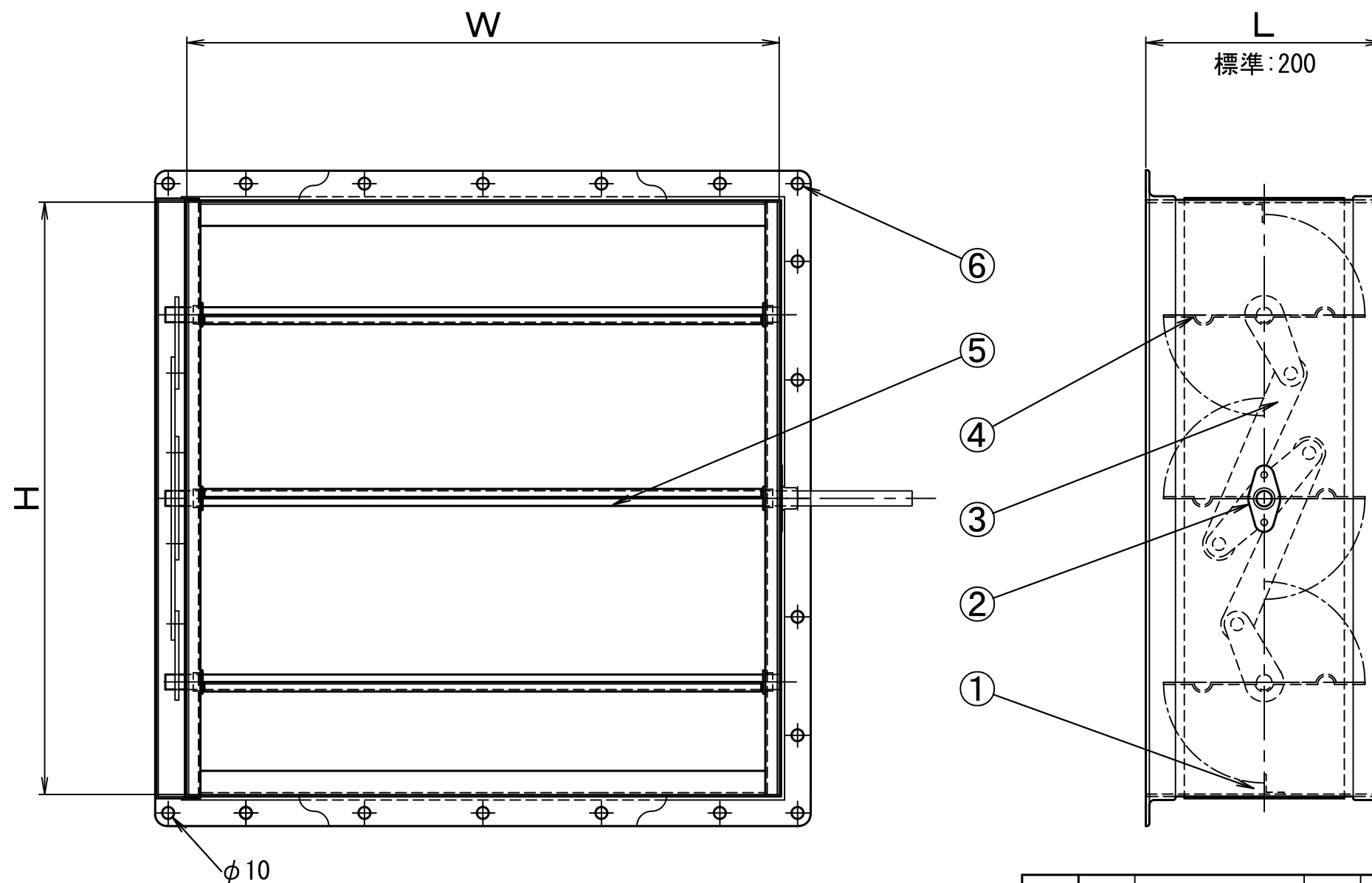
管理番号 K8023751

W (mm)	H (mm)	L (mm)	台数	備考

製作仕様

圧力範囲：低圧用±500Pa以内

使用風速：10m/s以下



No.	品名	材質/製造元	数量	形式
6	フランジ	SS400	2	
5	軸	SGDA	3	φ13
4	羽根	SGHC	3	t 1.6
3	連結金具	SS400	1	t3
2	軸受け覆い	SGHC	1	
1	ケーシング	SGHC	1	t 1.6

顧客名			
納入先			
品名	モーターダンパー(亜鉛鋼板製)		図法
形式	G-MD-SA		三角法
承認	池上	検図	工藤
設計		製図	カリム
尺度			
日付	2021年7月17日		
株式会社フカガワ			図番 21-433032-0

△	20				
△	20				
△	20				
記号	日付	記事	承認	検図	作図

管理番号 K8023761