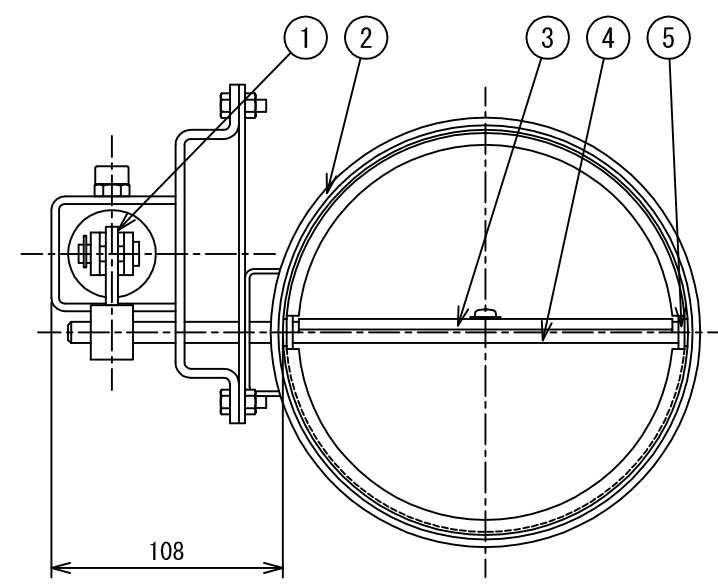
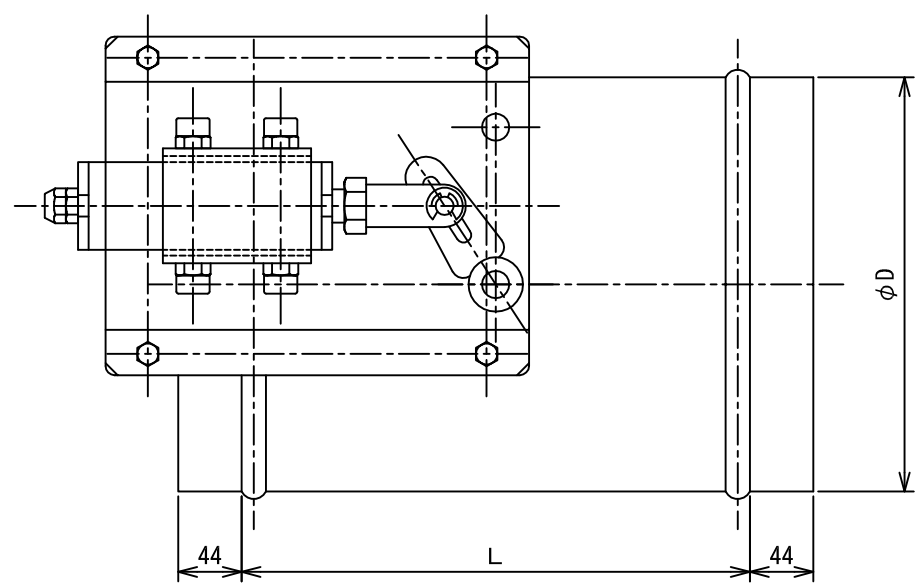


記号	年月日	備考
△	2011.4.1	名称変更
△	・	・
△	・	・



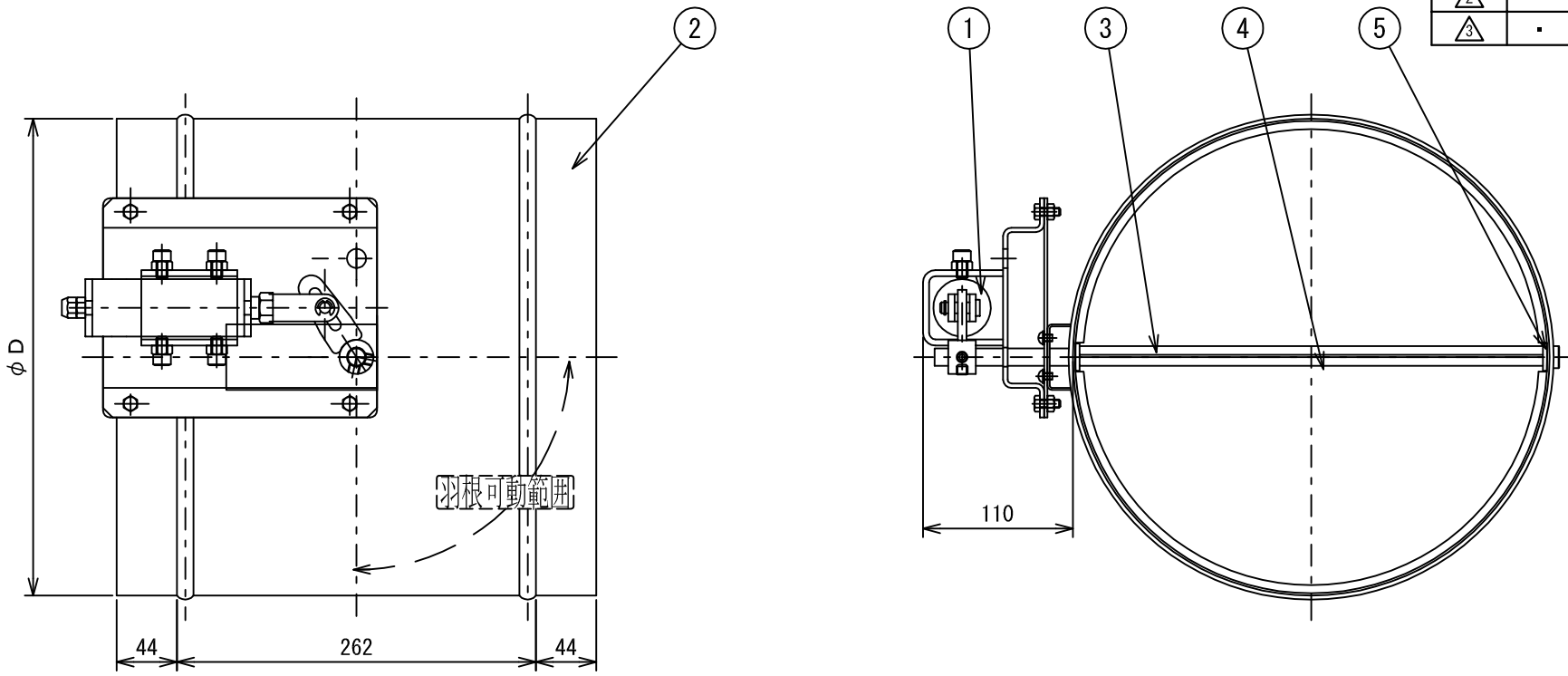
仕 様

品名	材質	仕 様	
ピストン シリンダー	真鍮	内径 φ31mm	
		ストローク 70mm	
		推定推力 60~180kg	
戻しスプリング (二重構造)	シリコン クロム鋼	線 径	φ2.3 φ3.2
		コイル径	φ21.5 φ29.5
		有効巻数	16 14
ガ ス	CO ₂ , Halon	ガス圧 14 ^{kg} / _{cm²} ~ 30 ^{kg} / _{cm²}	
接続配管		銅管 φ6×φ4	

			9	300	298	212	
			8	275	273	212	
			7	250	248	212	
			6	225	223	212	
5	軸 受	BSB-E φ16	5	200	198	212	
4	軸	SS400B-D φ9.6	4	175	173	212	
3	羽 根	SGCC t1.6	3	150	148	212	
2	ケーシング	SGCC t1.6	2	125	123	212	
1	開閉装置	CH-PD-603型	1	100	99	212	
No.	品名	備考	No.	呼寸法	Dφ	L	台数

名 称	丸型ガス圧ダンパー自動復帰 (亜鉛鉄板製)					
型 式	P D - R I A					
承認	検図	製図	尺度	図 番	10-458030-D	
	橋本	工藤	FREE	図 法	三 角 法	
				日 附	2010.7.31	
 株式会社 深川製作所						

記号	年月日	備考
△	. .	
△	. .	
△	. .	



仕 様

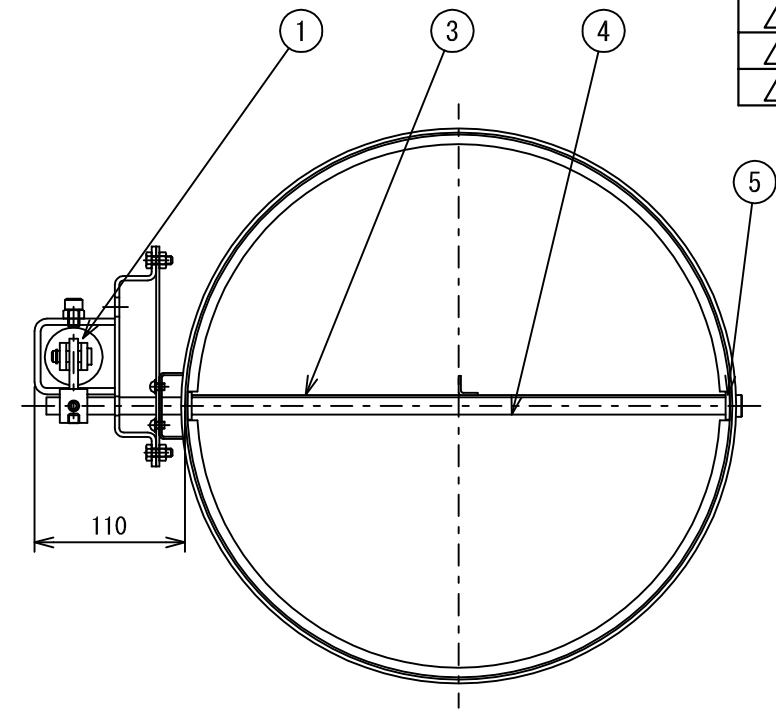
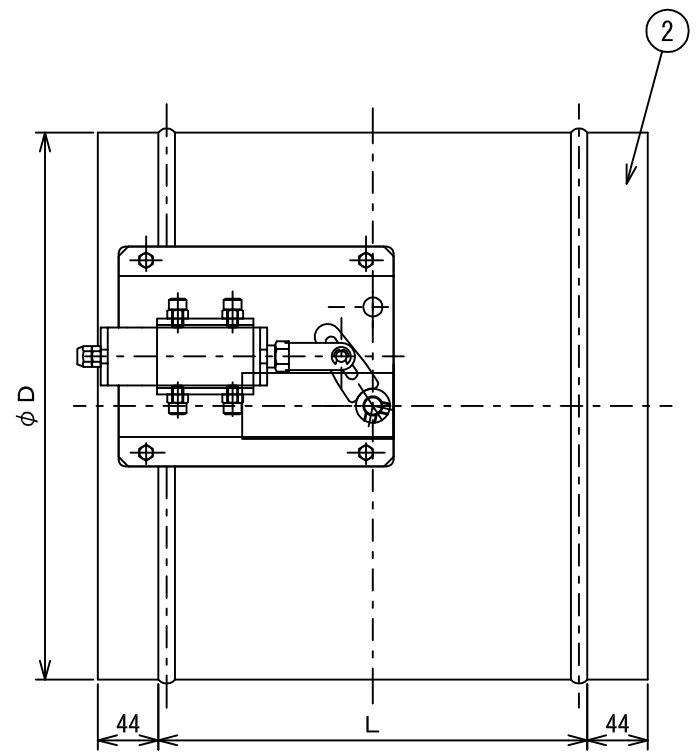
品名	材質	仕 様	
ピストン シリンダー	真鍮	内径 φ31mm	
		ストローク 70mm	
		推定推力 60~180kg	
戻しスプリング (二重構造)	シリコン クロム鋼	線 径	φ2.3 φ3.2
		コイル径	φ21.5 φ29.5
		有効巻数	16 14
ガ ス	CO ₂ , Halon	ガス圧 14 $\frac{kg}{cm^2}$ ~ 30 $\frac{kg}{cm^2}$	
接続配管		銅管 φ6×φ4	

5	軸 受	BSB-E φ20
4	軸	SS400B-D φ12.7
3	羽 根	SGCC t1.6
2	ケーシング	SGCC t1.6
1	開閉装置	CH-PD-603型
No.	品名	備考

No.	呼寸法	D φ	L	台数
2	350	348	262	
1	325	323	262	

名 称	丸型ガス圧ダンパー自動復帰 (亜鉛鉄板製)				
型 式	PD-RIA				
承認	検図	製図	尺度	図 番	11-458031-D
	橋本	工藤	FREE	図 法	三角法
				日 附	2011.5.18
 株式会社 深川 製作所					

記号	年月日	備考
△	. .	
△	. .	
△	. .	



仕 様

品 名	材 質	仕 様	
ピストン シリンダー	真鍮	内径 φ31mm	
		ストローク 70mm	
		推定推力 60~180k g	
戻しスプリング (二重構造)	シリコン クロム鋼	線 径	φ2.3 φ3.2
		コイル径	φ21.5 φ29.5
		有効巻数	16 14
ガ ス	CO ₂ , Halon	ガス圧 14 $\frac{kg}{cm^2}$ ~ 30 $\frac{kg}{cm^2}$	
接続配管		銅管 φ6×φ4	

			6	500	498	412	
5	軸 受	BSB-E φ20	5	475	473	412	
4	軸	SS400B-D φ12.7	4	450	448	362	
3	羽 根	SGCC t1.6	3	425	423	362	
2	ケーシング	SGCC t1.6	2	400	398	312	
1	開閉装置	CH-PD-603型	1	375	373	312	
No.	品 名	備 考	No.	呼寸法	D φ	L	台 数

名 称	丸型ガス圧ダンパー自動復帰 (亜鉛鉄板製)					
型 式	PD-RIA					
承認 検図		製図	尺度	図 番	11-458032-D	
	橋本	工藤	FREE	図 法	三 角 法	
				日 附	2011.5.18	
 株式会社 深川 製作所						