

W (mm)	H (mm)	L (mm)	台数	備考

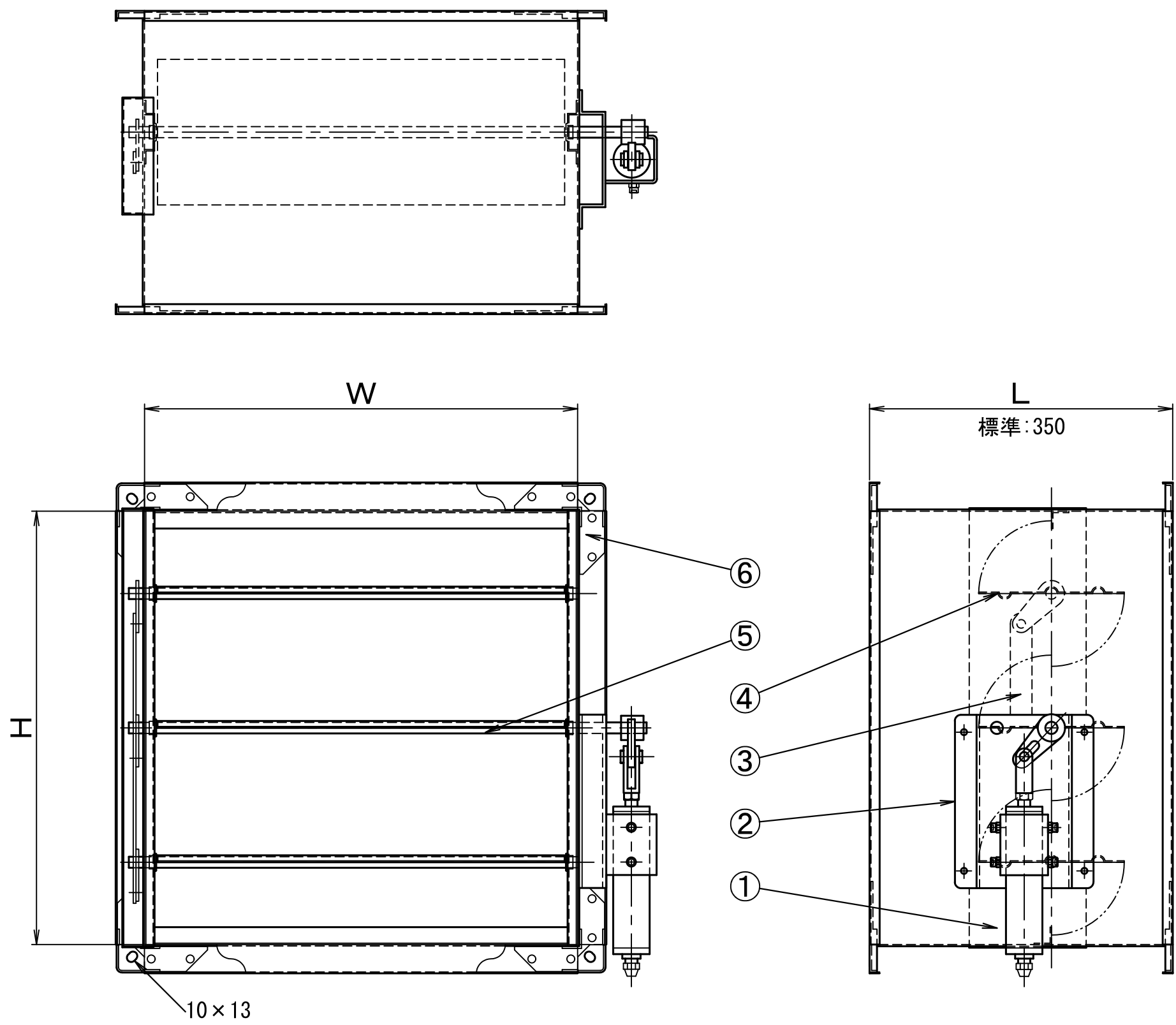
製作仕様

圧力範囲：低圧用±500Pa以内

使用風速：10m/s以下

仕様

品名	材質	仕様	
ピストン シリンダー	真鍮	内径	φ31 mm
		ストローク	70 mm
		推定推力	60~180 Kg
戻しスプリング (二重構造)	シリコン クローム鋼	線径	φ2.3 φ3.2
		コイル径	φ21.5 φ29.5
		有効巻数	16 14
ガス	CO <sub>2</sub> , Halon	ガス圧 14~30kg/cm <sup>2</sup>	
接続配管		銅管 φ6 × φ4 mm	



6	ダンパーコーナー	SGHC	8	t 2.3
5	軸	SGDA	3	φ12.7
4	羽根	SGHC	3	t 1.6
3	連結金具	SS400	1	t 3
2	開閉装置	大栄技研工業	1	CH-PD203型
1	ケーシング	SGHC	1	t 1.6
No.	品名	材質/製造元	数量	形式

顧客名				
納入先				
品名	共板式ガス圧連動ダンパー(自動復帰型)(亜鉛鋼板製)			図法
形式	G-PD-TSA			三角法
承認	池上	検図	工藤	設計
			製図	カリム
			尺度	日付
				2021年 7月20日
株式会社 深川製作所				図番 21-431061-0

△	20				
△	20				
△	20				
記号	日付	記事	承認	検図	作図

管理番号 K8023790

W (mm)	H (mm)	L (mm)	台数	備考

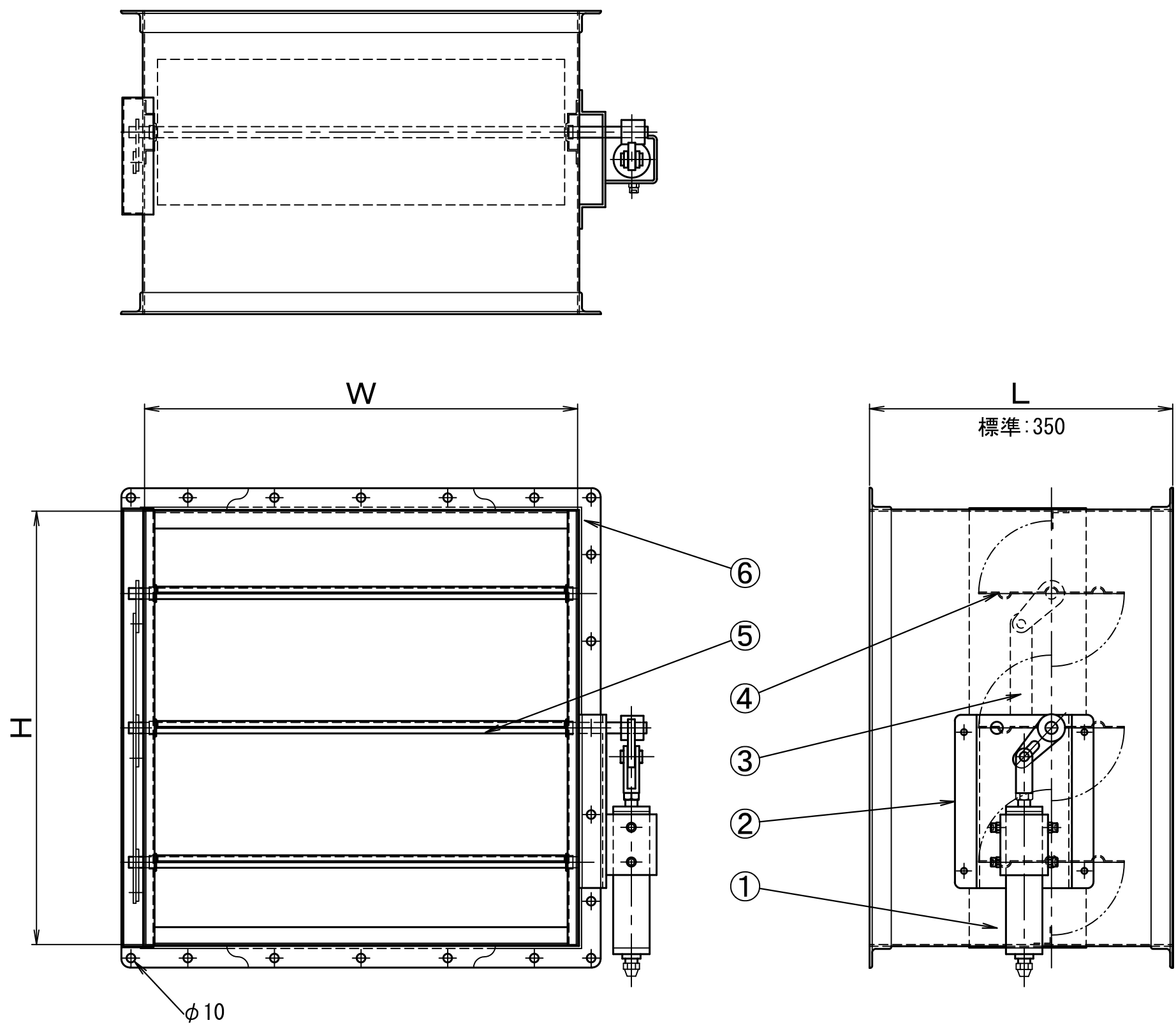
製作仕様

圧力範囲：低圧用±500Pa以内

使用風速：10m/s以下

仕様

品名	材質	仕様	
ピストン シリンダー	真鍮	内径	φ31 mm
		ストローク	70 mm
		推定推力	60~180 Kg
戻しスプリング (二重構造)	シリコン クローム鋼	線径	φ2.3 φ3.2
		コイル径	φ21.5 φ29.5
		有効巻数	16 14
ガス	CO <sub>2</sub> , Halon	ガス圧 14~30kg/cm <sup>2</sup>	
接続配管		銅管 φ6 × φ4 mm	



6	フランジ	SS400	2	
5	軸	SGDA	3	φ12.7
4	羽根	SGHC	3	t 1.6
3	連結金具	SS400	1	t 3
2	開閉装置	大栄技研工業	1	CH-PD203型
1	ケーシング	SGHC	1	t 1.6
No.	品名	材質/製造元	数量	形式

顧客名			
納入先			
品名	ガス圧連動ダンパー(自動復帰型)(亜鉛鋼板製)	図法	
形式	G-PD-SA	三角法	
承認	池上 検 工藤 設計	製 図	カリム 尺度
		日付	2021年 7月 20日
株式会社 深川製作所		図番	21-431041-0

△	20 /				
△	20 /				
△	20 /				
記号	日付	記事	承認	検図	作図

管理番号 K8023800