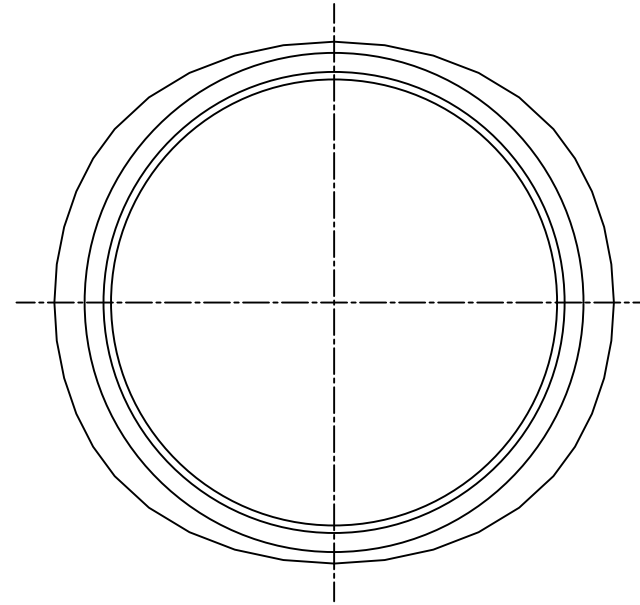
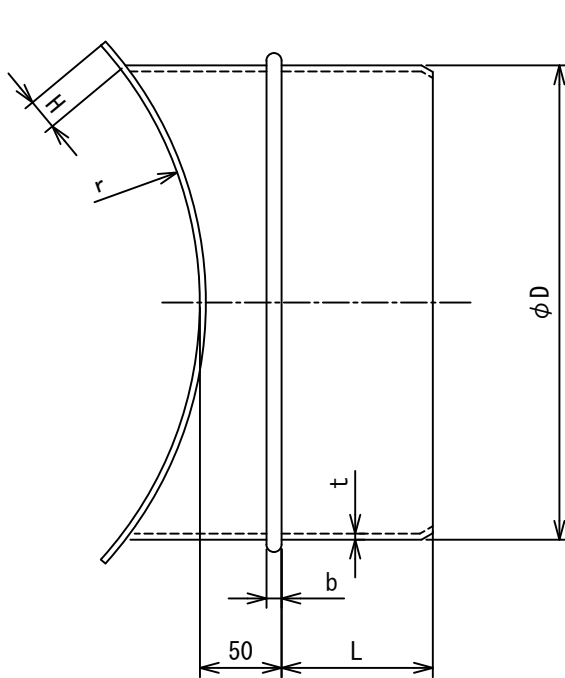


呼び径 D	外径公差	長さ公差 (b、L、 ℓ)
$\phi 75 \sim \phi 700$	-1.2~-1.9	0~+1
$\phi 750 \sim \phi 1000$	-2.0~-2.2	0~+1

令和4年度版/公共建築工事標準仕様書に準じています。



単位：mm

3						
2						
1						
No	D	t	b	L	H	r

※材質：亜鉛鋼板

名称	ピンキー					
型式	PNKY					
承認	検図	製図	尺度	図番	09-211016	
	橋本	工藤	FREE	図法	三角法	
				日附	2009.6.17	
株式会社フカガワ						

△	.	.	
△	2022.9.12	仕様書年度変更	
△	2011.4.1	仕様書年度変更	
記号	年月日	備考	