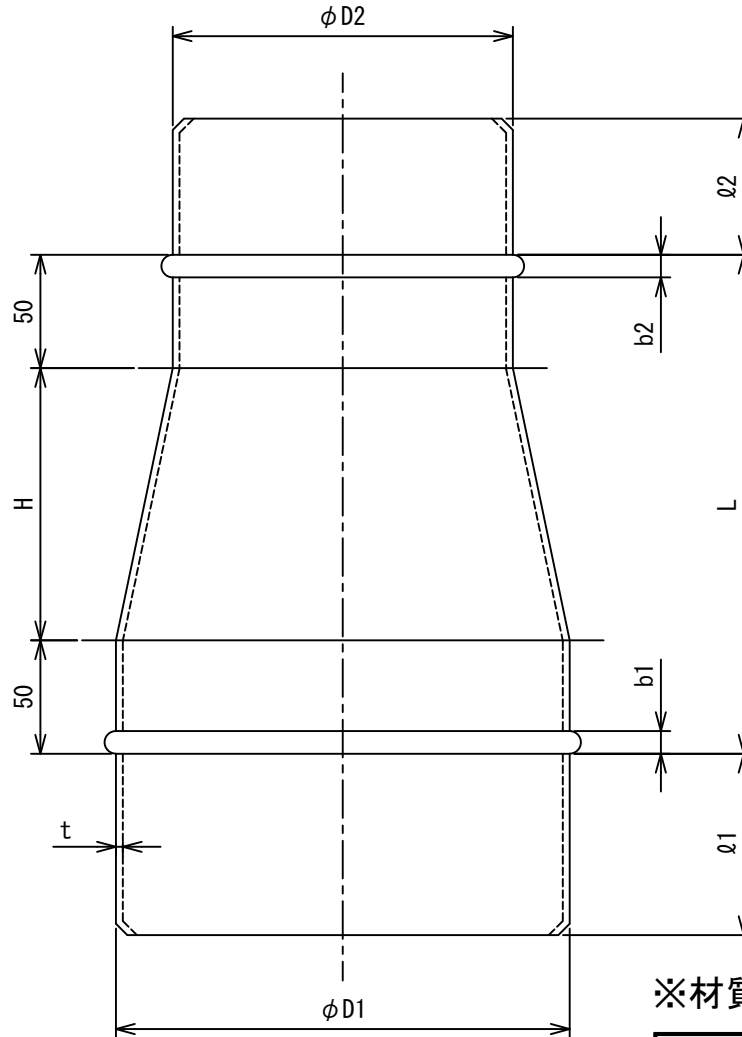


呼び径		板厚	b1	b2	L	φ1	φ2
D1	D2	t					
100	75	0.6	8	8	150	60	60
125	75	0.6	8	8	200	60	60
	100	0.6	8	8	150	60	60
150	75	0.6	10	8	250	60	60
	100	0.6	10	8	200	60	60
	125	0.6	10	8	150	60	60
175	75	0.6	10	8	300	60	60
	100	0.6	10	8	250	60	60
	125	0.6	10	8	200	60	60
	150	0.6	10	10	150	60	60
200	75	0.6	10	8	350	60	60
	100	0.6	10	8	300	60	60
	125	0.6	10	8	250	60	60
	150	0.6	10	10	200	60	60
225	175	0.6	10	10	150	60	60
	75	0.6	10	8	400	60	60
	100	0.6	10	8	350	60	60
	125	0.6	10	8	300	60	60
	150	0.6	10	10	250	60	60
	175	0.6	10	10	200	60	60
250	200	0.6	10	10	150	60	60
	100	0.6	10	8	400	60	60
	125	0.6	10	8	350	60	60
	150	0.6	10	10	300	60	60
	175	0.6	10	10	250	60	60
	200	0.6	10	10	200	60	60
275	225	0.6	10	10	150	60	60
	100	0.6	10	8	450	60	60
	125	0.6	10	8	400	60	60
	150	0.6	10	10	350	60	60
	175	0.6	10	10	300	60	60
	200	0.6	10	10	250	60	60
300	225	0.6	10	10	200	60	60
	250	0.6	10	10	150	60	60
	100	0.6	10	8	500	60	60
	125	0.6	10	8	450	60	60
	150	0.6	10	10	400	60	60
	175	0.6	10	10	350	60	60
300	200	0.6	10	10	300	60	60
	225	0.6	10	10	250	60	60
	250	0.6	10	10	200	60	60
	275	0.6	10	10	150	60	60

単位：mm

呼び径 D	外径公差	長さ公差 (b、L、φ)
φ75～φ700	-1.2～-1.9	0～+1
φ750～φ1000	-2.0～-2.2	0～+1

令和4年度版/公共建築工事標準仕様書に準じています。



$$L = 2 \times (D1 - D2) + 100$$

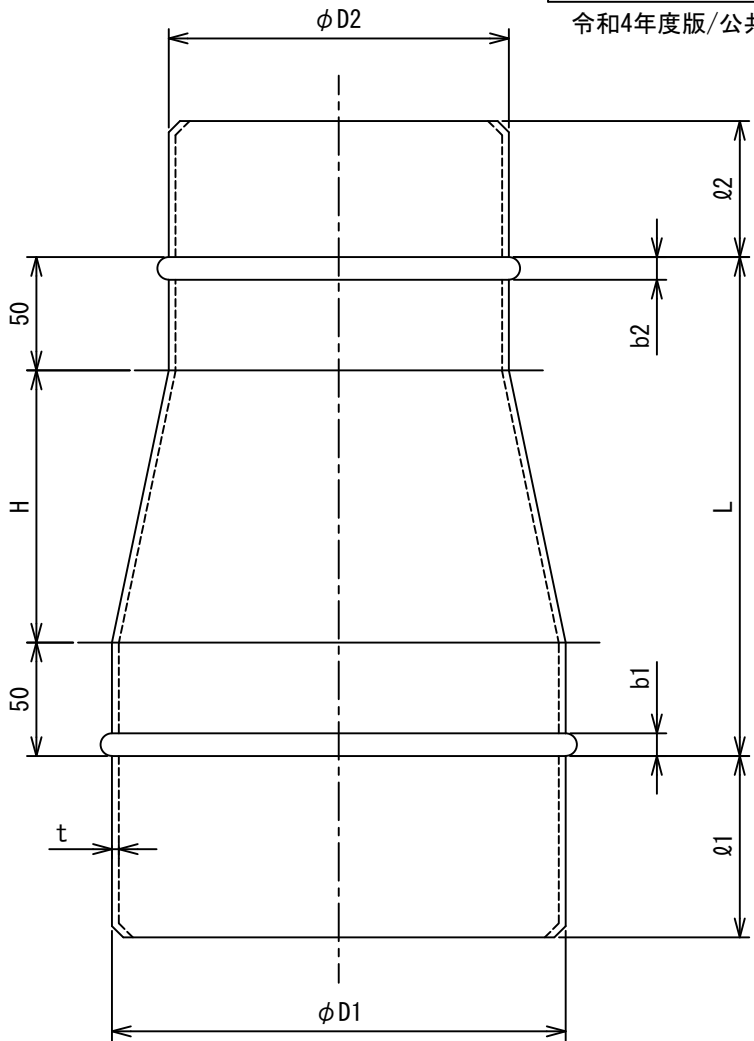
$$H = 2 \times (D1 - D2)$$

※材質：亜鉛鋼板

△	.	.	
△	.	.	
△	2022. 9. 12	仕様書年度変更	
記号	年月日	備考	

名称		R管				
型式		R管 (φ100～φ300)				
承認	検図	製図	尺度	図番	19-211038	
	池上	工藤	FREE	図法	三角法	
				日附	2019. 12. 26	
株式会社フカガワ						

呼び径		板厚 t	b1	b2	L	φ1	φ2		
D1	D2								
325	100	0.8	13	8	550	60	60		
	125	0.8	13	8	500	60	60		
	150	0.8	13	10	450	60	60		
	175	0.8	13	10	400	60	60		
	200	0.8	13	10	350	60	60		
	225	0.8	13	10	300	60	60		
	250	0.8	13	10	250	60	60		
	275	0.8	13	10	200	60	60		
	300	0.8	13	10	150	60	60		
350	100	0.8	13	8	600	60	60		
	125	0.8	13	8	550	60	60		
	150	0.8	13	10	500	60	60		
	175	0.8	13	10	450	60	60		
	200	0.8	13	10	400	60	60		
	225	0.8	13	10	350	60	60		
	250	0.8	13	10	300	60	60		
	275	0.8	13	10	250	60	60		
	300	0.8	13	10	200	60	60		
	325	0.8	13	13	150	60	60		
375	150	0.8	13	10	550	60	60		
	175	0.8	13	10	500	60	60		
	200	0.8	13	10	450	60	60		
	225	0.8	13	10	400	60	60		
	250	0.8	13	10	350	60	60		
	275	0.8	13	10	300	60	60		
	300	0.8	13	10	250	60	60		
	325	0.8	13	13	200	60	60		
	350	0.8	13	13	150	60	60		
	400	150	0.8	13	10	600	60	60	
175		0.8	13	10	550	60	60		
200		0.8	13	10	500	60	60		
225		0.8	13	10	450	60	60		
250		0.8	13	10	400	60	60		
275		0.8	13	10	350	60	60		
300		0.8	13	10	300	60	60		
325		0.8	13	13	250	60	60		
350		0.8	13	13	200	60	60		
450		150	0.8	13	10	700	60	60	
	175	0.8	13	10	650	60	60		
	200	0.8	13	10	600	60	60		
	225	0.8	13	10	550	60	60		
	450	450	250	0.8	13	10	500	60	60
			275	0.8	13	10	450	60	60
300			0.8	13	10	400	60	60	
325			0.8	13	13	350	60	60	
450	450	350	0.8	13	13	300	60	60	
		375	0.8	13	13	250	60	60	
		400	0.8	13	13	200	60	60	



呼び径 D	外径公差	長さ公差 (b、L、φ)
φ75～φ700	-1.2～-1.9	0～+1
φ750～φ1000	-2.0～-2.2	0～+1

令和4年度版/公共建築工事標準仕様書に準じています。

$$L = 2 \times (D1 - D2) + 100$$

$$H = 2 \times (D1 - D2)$$

※材質：亜鉛鋼板

記号	年月日	備考
△	2022. 9. 12	仕様書年度変更
△	2018. 11. 2	呼び径追加
△	2018. 5. 10	仕様書年度変更
△	2015. 6. 30	仕様書年度変更
△	2011. 4. 1	仕様書年度変更
△	2011. 4. 1	名称変更

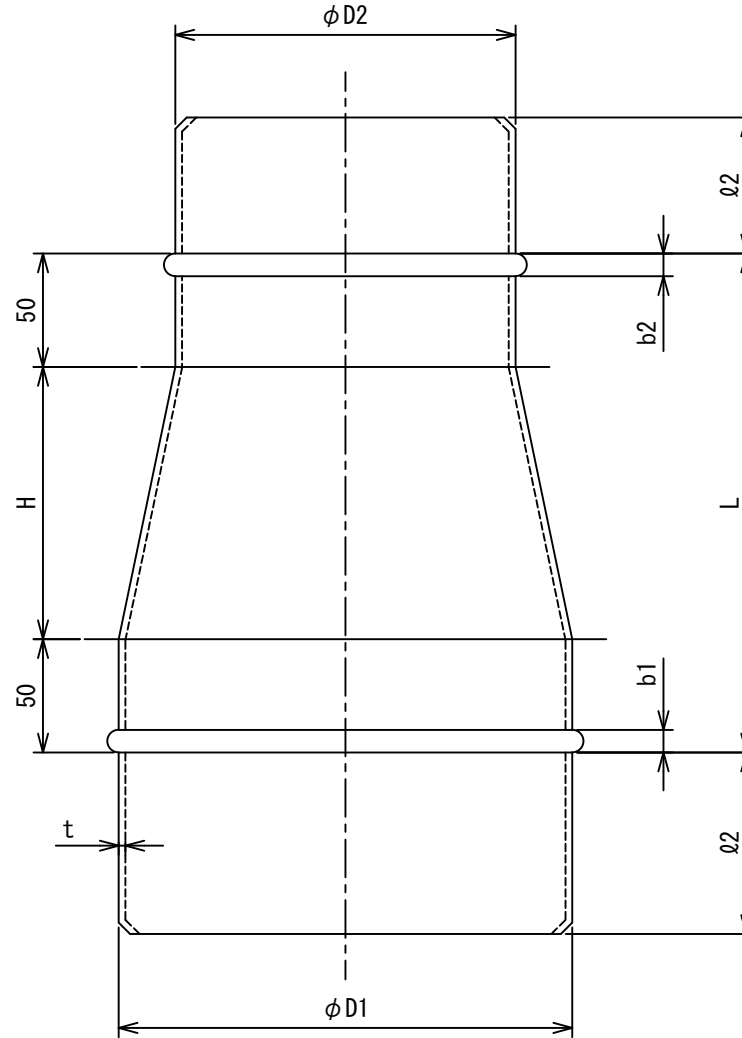
名称		R管				
型式		R (φ325～φ450)				
承認	検図	製図	尺度	図番	08-211039	
	池上	工藤	FREE	図法	三角法	
				日附	2008. 11. 28	
株式会社フカガワ						

呼び径		板厚 t	b1	b2	L	φ1	φ2
D1	D2						
500	200	0.8	13	10	700	60	60
	225	0.8	13	10	650	60	60
	250	0.8	13	10	600	60	60
	275	0.8	13	10	550	60	60
	300	0.8	13	10	500	60	60
	325	0.8	13	13	450	60	60
	350	0.8	13	13	400	60	60
	375	0.8	13	13	350	60	60
	400	0.8	13	13	300	60	60
	450	0.8	13	13	200	60	60
550	200	0.8	13	10	800	60	60
	225	0.8	13	10	750	60	60
	250	0.8	13	10	700	60	60
	275	0.8	13	10	650	60	60
	300	0.8	13	10	600	60	60
	325	0.8	13	13	550	60	60
	350	0.8	13	13	500	60	60
	375	0.8	13	13	450	60	60
	400	0.8	13	13	400	60	60
	450	0.8	13	13	300	60	60
600	300	0.8	13	10	700	60	60
	350	0.8	13	13	600	60	60
	400	0.8	13	13	500	60	60
	450	0.8	13	13	400	60	60
	500	0.8	13	13	300	60	60
	550	0.8	13	13	200	60	60
650	300	0.8	13	10	800	60	60
	350	0.8	13	13	700	60	60
	400	0.8	13	13	600	60	60
	450	0.8	13	13	500	60	60
	500	0.8	13	13	400	60	60
	550	0.8	13	13	300	60	60
700	600	0.8	13	13	200	60	60
	300	0.8	13	10	900	60	60
	350	0.8	13	13	800	60	60
	400	0.8	13	13	700	60	60
	450	0.8	13	13	600	60	60
	500	0.8	13	13	500	60	60
	550	0.8	13	13	400	60	60
600	0.8	13	13	300	60	60	
650	0.8	13	13	200	60	60	

単位：mm

呼び径 D	外径公差	長さ公差 (b、L、φ)
φ75～φ700	-1.2～-1.9	0～+1
φ750～φ1000	-2.0～-2.2	0～+1

令和4年度版/公共建築工事標準仕様書に準じています。



$$L = 2 \times (D1 - D2) + 100$$

$$H = 2 \times (D1 - D2)$$

※材質：亜鉛鋼板

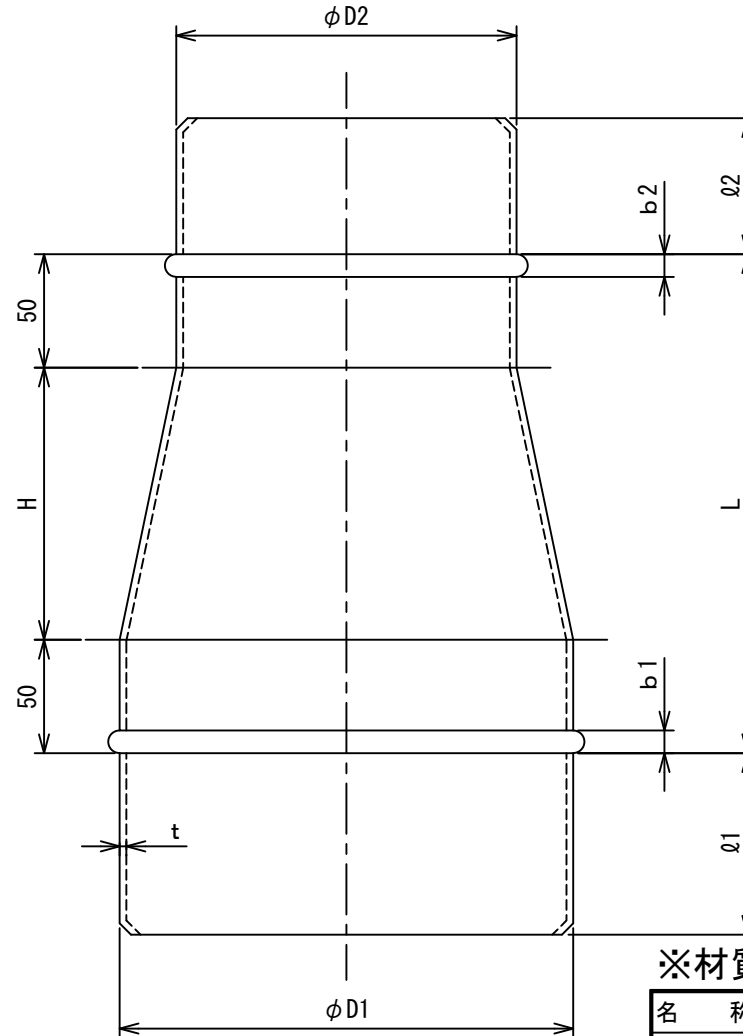
記号	年月日	備考
△	2022.9.12	仕様書年度変更
△	2018.9.12	仕様書年度変更
△	2015.6.30	仕様書年度変更
△	2011.4.1	仕様書年度変更
△	2011.4.1	名称変更

名称		R管				
型式		R管 (φ500～φ700)				
承認	検図	製図	尺度	図番	08-211040	
	池上	工藤	FREE	図法	三角法	
				日附	2008.11.28	
株式会社フカガワ						

呼び径 D	外径公差	長さ公差 (b、L、ℓ)
φ 75～φ 700	-1.2～-1.9	0～+1
φ 750～φ 1000	-2.0～-2.2	0～+1

令和4年度版/公共建築工事標準仕様書に準じています。

呼び径		板厚	b1	b2	L	ℓ1	ℓ2
D1	D2	t					
750	300	1.0	13	10	1000	60	60
	350	1.0	13	13	900	60	60
	400	1.0	13	13	800	60	60
	450	1.0	13	13	700	60	60
	500	1.0	13	13	600	60	60
	550	1.0	13	13	500	60	60
	600	1.0	13	13	400	60	60
	650	1.0	13	13	300	60	60
	700	1.0	13	13	200	60	60
800	400	1.0	13	13	900	60	60
	450	1.0	13	13	800	60	60
	500	1.0	13	13	700	60	60
	550	1.0	13	13	600	60	60
	600	1.0	13	13	500	60	60
	650	1.0	13	13	400	60	60
	700	1.0	13	13	300	60	60
	750	1.0	13	13	200	60	60
900	500	1.0	13	13	900	60	60
	550	1.0	13	13	800	60	60
	600	1.0	13	13	700	60	60
	650	1.0	13	13	600	60	60
	700	1.0	13	13	500	60	60
	750	1.0	13	13	400	60	60
	800	1.0	13	13	300	60	60
1000	500	1.0	13	13	1100	60	60
	550	1.0	13	13	1000	60	60
	600	1.0	13	13	900	60	60
	650	1.0	13	13	800	60	60
	700	1.0	13	13	700	60	60
	750	1.0	13	13	600	60	60
	800	1.0	13	13	500	60	60
900	1.0	13	13	300	60	60	



$$L = 2 \times (D1 - D2) + 100$$

$$H = 2 \times (D1 - D2)$$

※材質：亜鉛鋼板

△	2022. 9. 12	仕様書年度変更
△	2018. 9. 12	仕様書年度変更
△	2015. 6. 30	仕様書年度変更
△	2011. 4. 1	仕様書年度変更
△	2011. 4. 1	名称変更
記号	年月日	備考

名称		R管				
型式		R (φ 750～φ 1000)				
承認	検図	製図	尺度	図番	08-211041	
	池上	工藤	FREE	図法	三角法	
				日附	2008. 11. 28	
株式会社フカガワ						