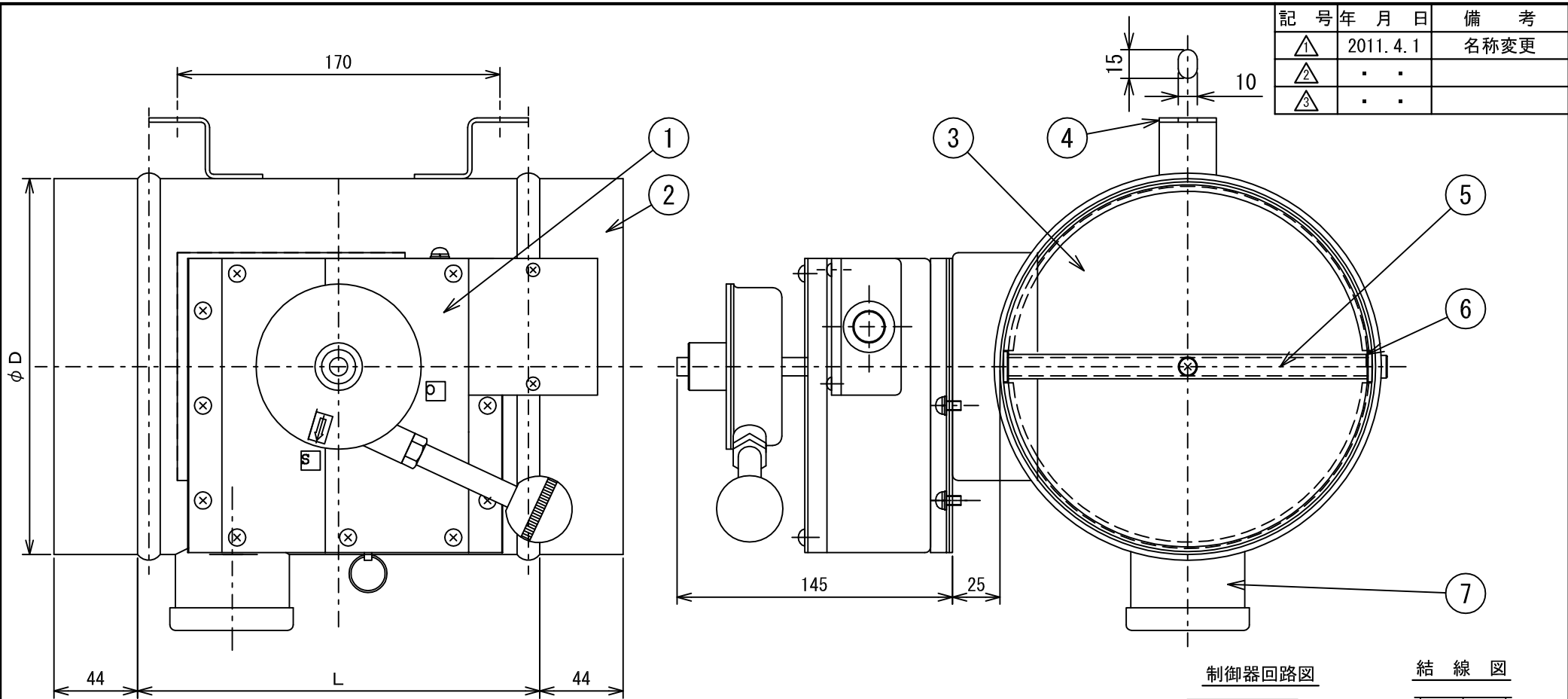


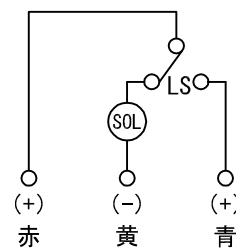
記号	年月日	備考
△	2011. 4. 1	名称変更
△	. .	
△	. .	



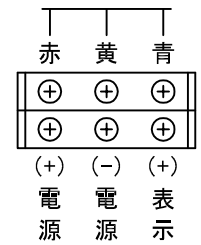
ソレノイド仕様	
定格電圧	DC24V
定格電源	0. 3A
使用電圧範囲	DC24V±20%

マイクロスイッチ仕様	
電圧	DC30V
抵抗負荷	10A
誘導負荷	6A

制御器回路図



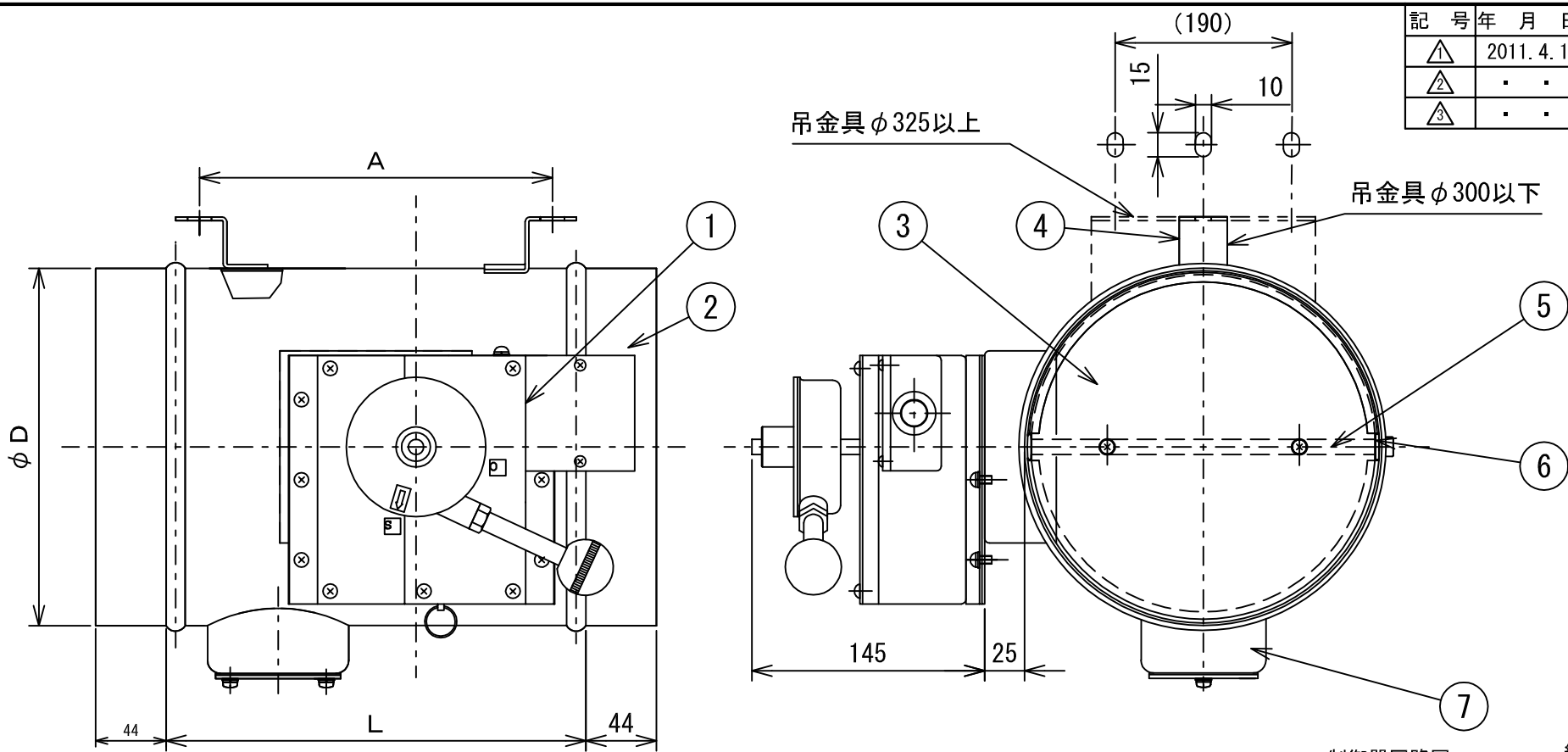
結線図



7	丸型検査口	SPC-E t1.6					
6	軸受	BSB φ16					
5	軸	SS400B-D φ9.7	5	200	198	212	
4	吊金具	SPCC t2.3	4	175	173	212	
3	羽根	SGCC t1.6	3	150	148	212	
2	ケーシング	SGCC t1.6	2	125	123	212	
1	開閉装置	SMD-161型	1	100	98	212	
No.	品名	備考	No.	呼寸法	Dφ	L	台数

名称	丸型排煙ダンパー手動復帰 (亜鉛鉄板製)					
型式	SMD-RIB					
承認	検図	製図	尺度	図番	10-458035-D	
	橋本	工藤	FREE	図法	三角法	
				日附	2010. 7. 31	
株式会社 深川製作所						

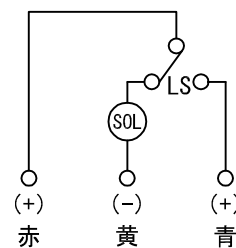
記号	年月日	備考
△	2011. 4. 1	名称変更
△	. .	
△	. .	



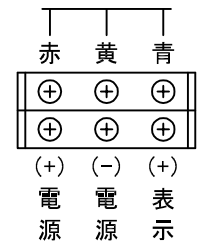
ソレノイド仕様	
定格電圧	DC24V
定格電源	0. 3A
使用電圧範囲	DC24V±20%

マイクロスイッチ仕様	
電圧	DC30V
抵抗負荷	10A
誘導負荷	6A

制御器回路図



結線図

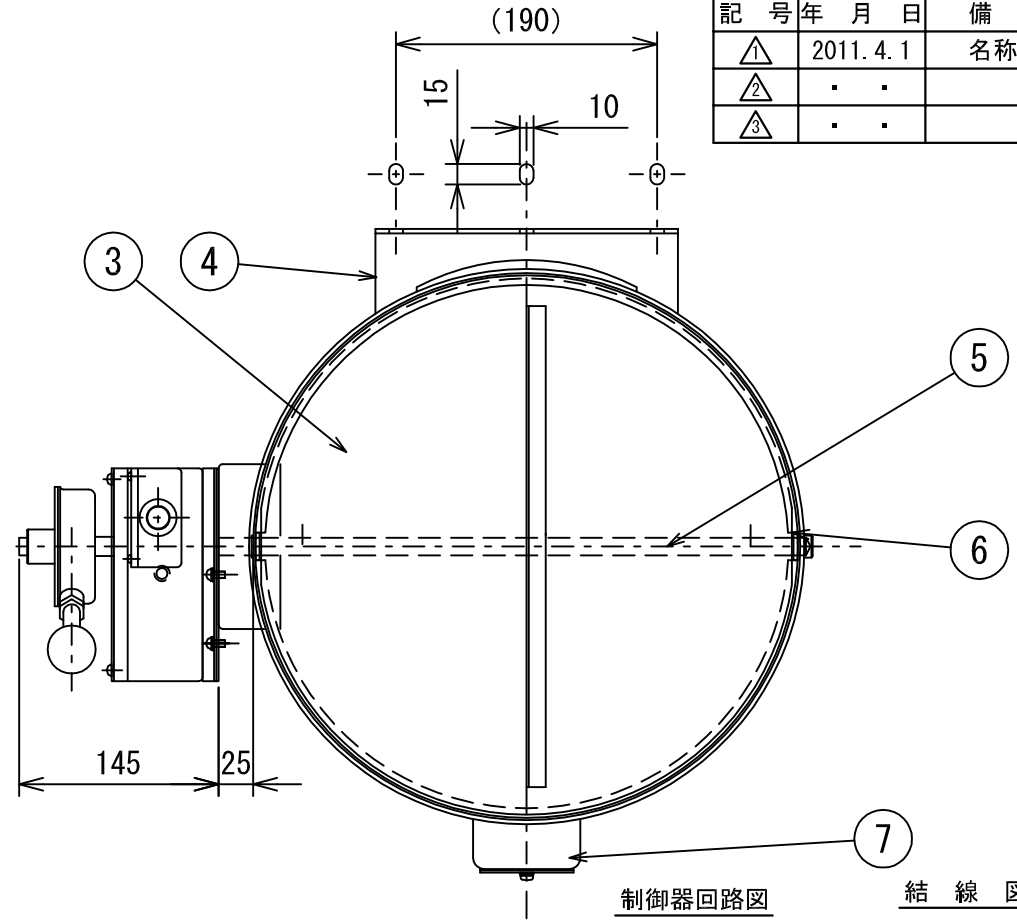
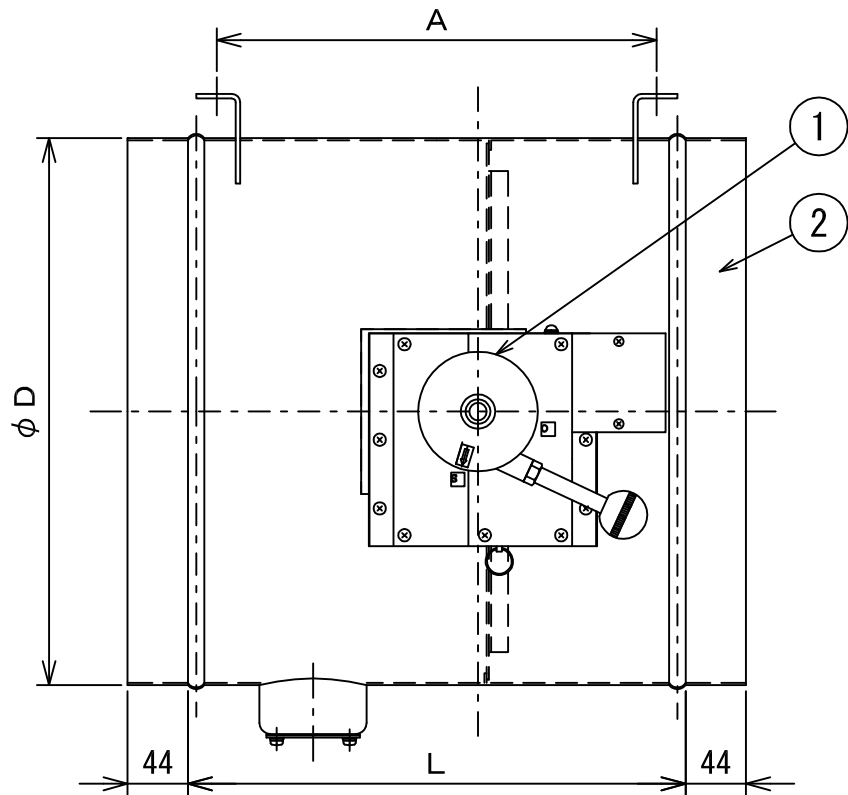


() 内は呼寸法φ325以上の仕様になります。

No.	品名	備考	No.	呼寸法	Dφ	L	A	台数
7	丸型検査口	SPC-E t1.6						
6	軸受	BSB φ16 (φ20)	6	350	348	312	270	
5	軸	SS400B-D φ9.7 (φ12.7)	5	325	323	312	270	
4	吊金具	SPCC t 2.3(t3.2)	4	300	298	262	220	
3	羽根	SGCC t1.6	3	275	273	262	220	
2	ケーシング	SGCC t1.6	2	250	248	262	220	
1	開閉装置	SMD-161型	1	225	223	262	220	

名称	丸型排煙ダンパー手動復帰 (亜鉛鉄板製)				
型式	SMD-RIB				
承認	検図	製図	尺度	図番	10-458036-D
	橋本	工藤	FREE	図法	三角法
				日附	2010. 7. 31
 株式会社 深川製作所					

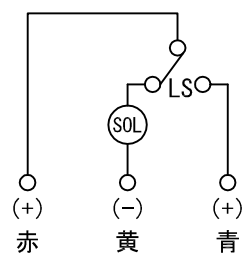
記号	年月日	備考
△1	2011.4.1	名称変更
△2	.	.
△3	.	.



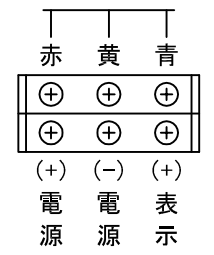
ソレノイド仕様	
定格電圧	DC24V
定格電源	0.3A
使用電圧範囲	DC24V±20%

マイクロスイッチ仕様	
電圧	DC30V
抵抗負荷	10A
誘導負荷	6A

制御器回路図



結線図



7	丸型検査口	SPC-E t1.6
6	軸受	BSB φ20
5	軸	SS400B-D φ12.7
4	吊金具	SPCC t3.2
3	羽根	SGCC t1.6
2	ケーシング	SGCC t1.6
1	開閉装置	SMD-161型
No.	品名	備考

No.	呼寸法	Dφ	L	A	台数
7	500	498	462	420	
5	475	473	462	420	
4	450	448	412	370	
3	425	423	412	370	
2	400	398	362	320	
1	375	373	362	320	

名称		丸型排煙ダンパー手動復帰 (亜鉛鉄板製)			
型式		SMD-RIB			
承認	検図	製図	尺度	図番	10-458036-D
	橋本	工藤	FREE	図法	三角法
				日附	2010.7.31
 株式会社 深川製作所					