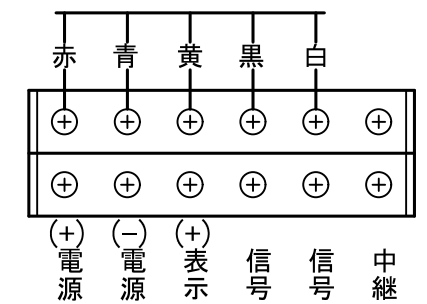


W (mm)	H (mm)	L (mm)	台数	備考

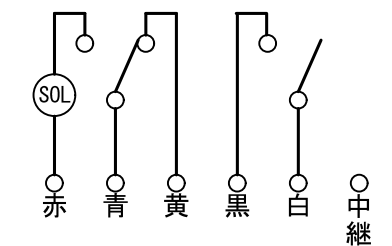
駆動装置仕様

定格電圧	DC-24V
定格電流	0.3A
使用電圧範囲	19.2V~26.4V
接点定格	DC30V/2A

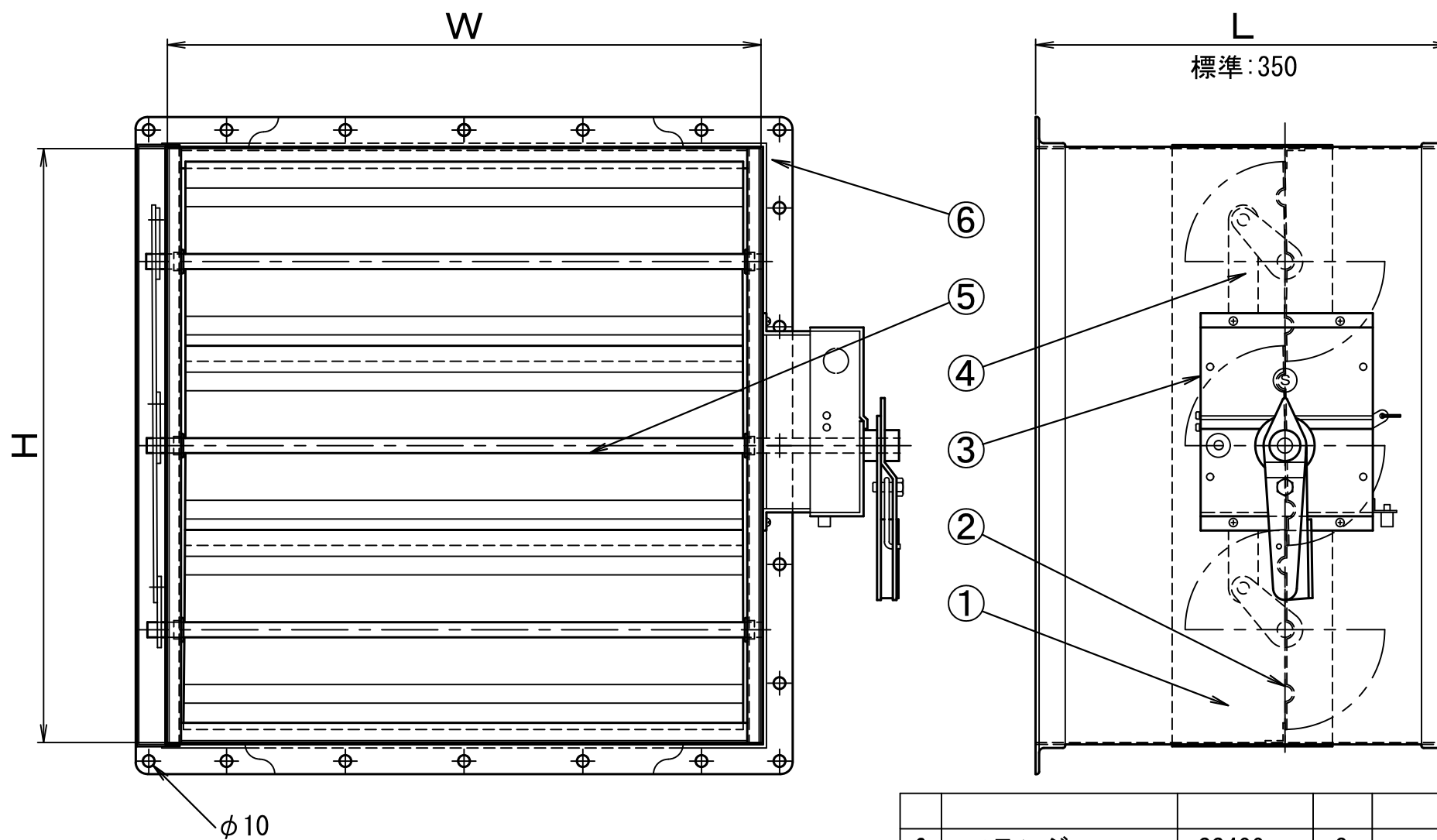
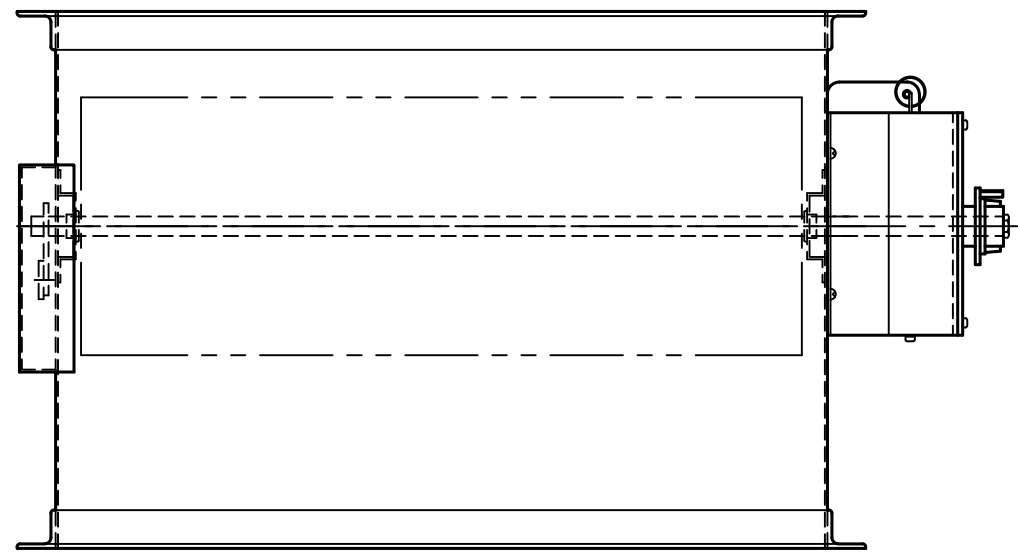
結線図



制御器回線図



△	20				
△	20				
△	20				
記号	日付	記事	承認	検図	作図



No.	品名	材質/製造元	数量	形式
6	フランジ	SS400	2	
5	軸	SGDA	3	φ12.7
4	連結金具	SS400	1	t 3
3	開閉装置	空調技研工業	1	KDS-1H型
2	羽根	SGHC	3	t 1.6
1	ケーシング	SGHC	1	t 1.6

顧客名					
納入先					
品名	排煙ダンパー(手動復帰)(亜鉛鋼板製)			図法	
形式	G-SMD-SS			三角法	
承認	池上	検図	工藤	設計	製図
カリム	尺度	日付	2022年 9月 27日		
株式会社フカガワ					図番 22-437039-0

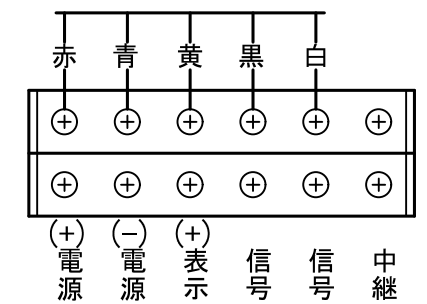
管理番号 K8026140

W (mm)	H (mm)	L (mm)	台数	備考

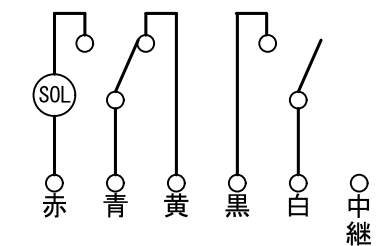
駆動装置仕様

定格電圧	DC-24V
定格電流	0.3A
使用電圧範囲	19.2V~26.4V
接点定格	DC30V/2A

結線図

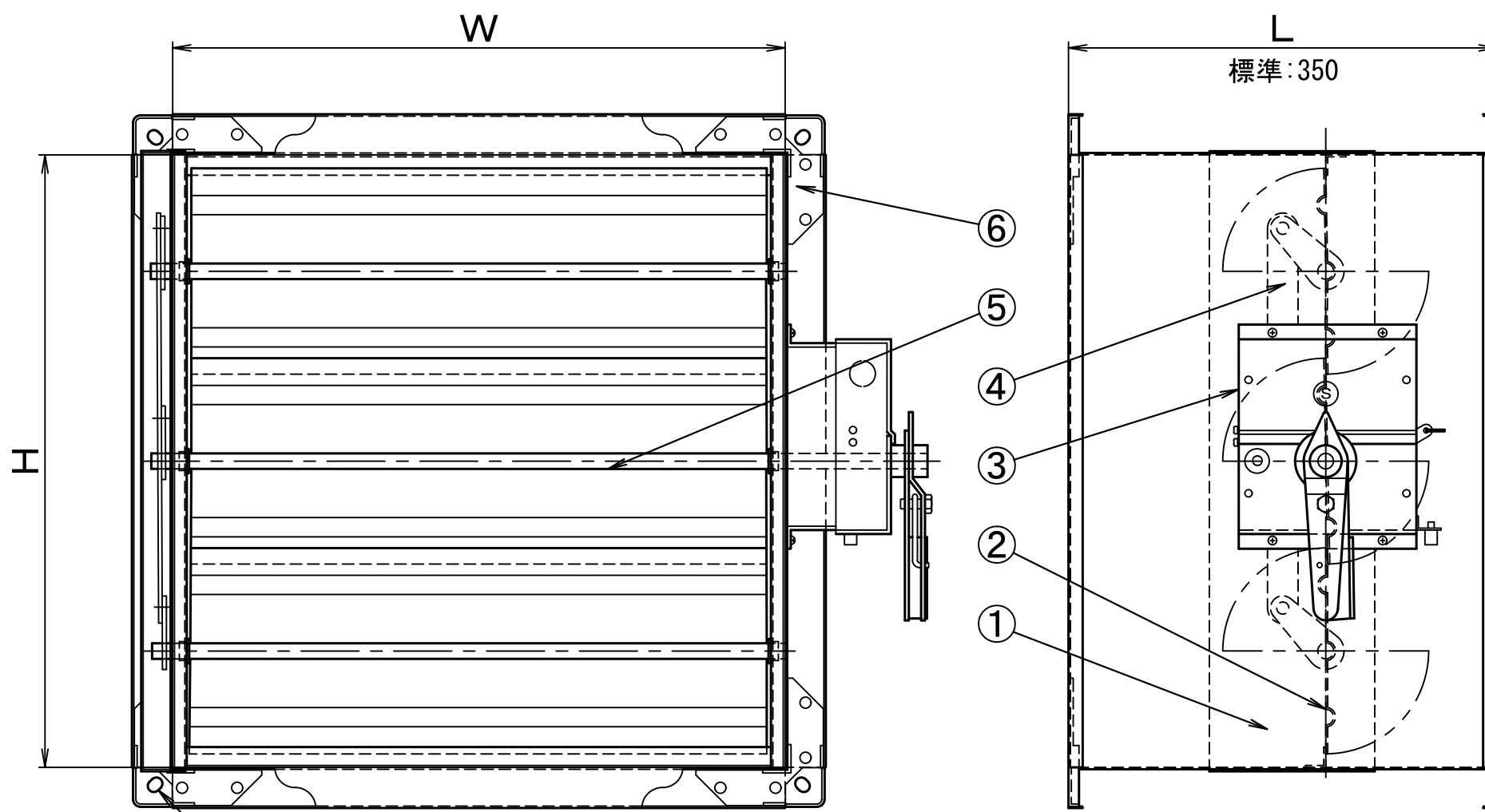
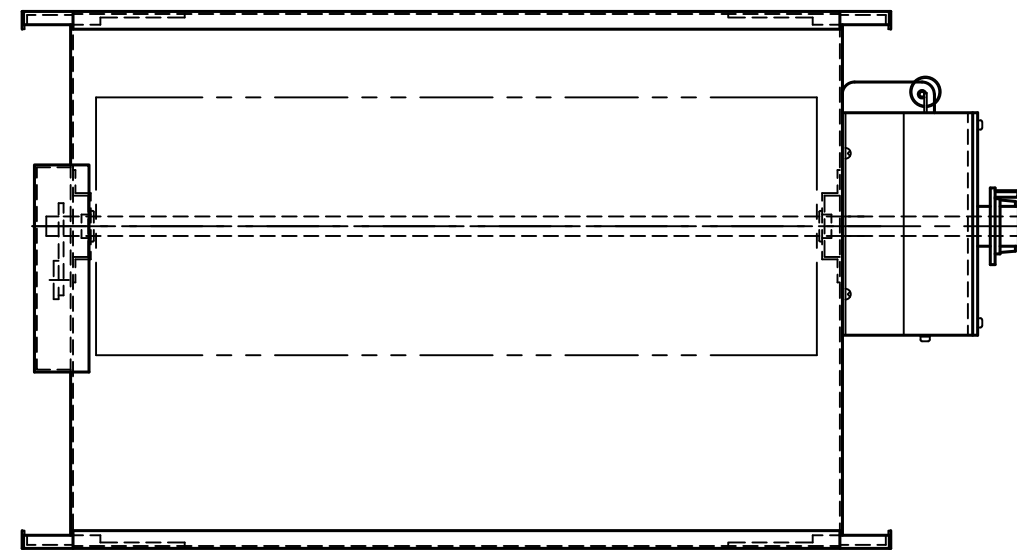


制御器回線図



△	20				
△	20				
△	20				
記号	日付	記事	承認	検図	作図

顧客名					
納入先					
品名		共板式排煙ダンパー(手動復帰)(亜鉛鋼板製)		図法	
形式		G-SMD-TSS		三角法	
承認	池上	検図	工藤	設計	製図
カリム	尺度	日付	2022年 9月 27日		
株式会社フカガワ					図番 22-437059-0



No.	品名	材質/製造元	数量	形式
6	ダンパーコーナー	SGHC	8	t 2.3
5	軸	SGDA	3	φ12.7
4	連結金具	SS400	1	t 3
3	開閉装置	空調技研工業	1	KDS-1H型
2	羽根	SGHC	3	t 1.6
1	ケーシング	SGHC	1	t 1.6

管理番号 K8026150