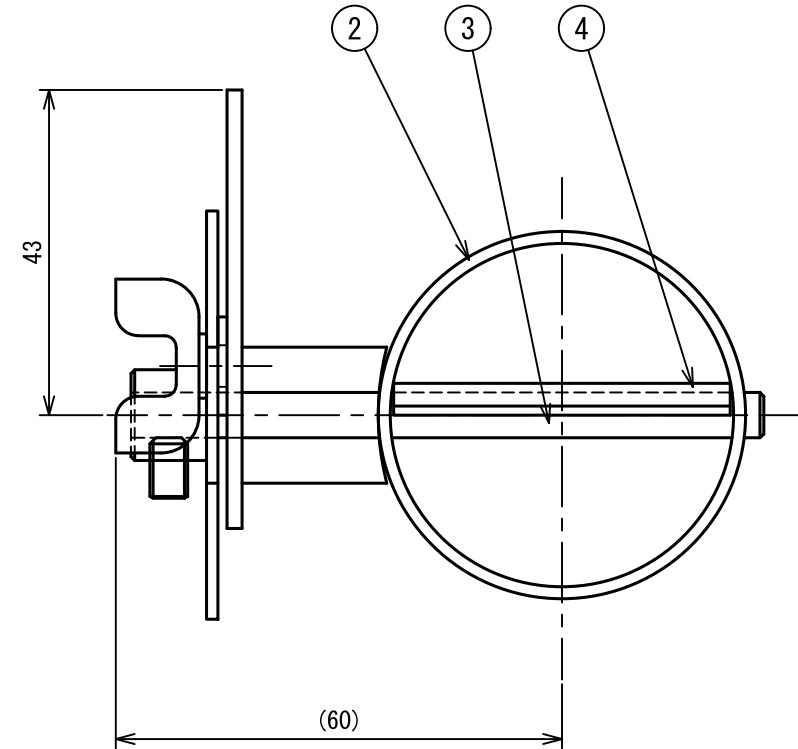
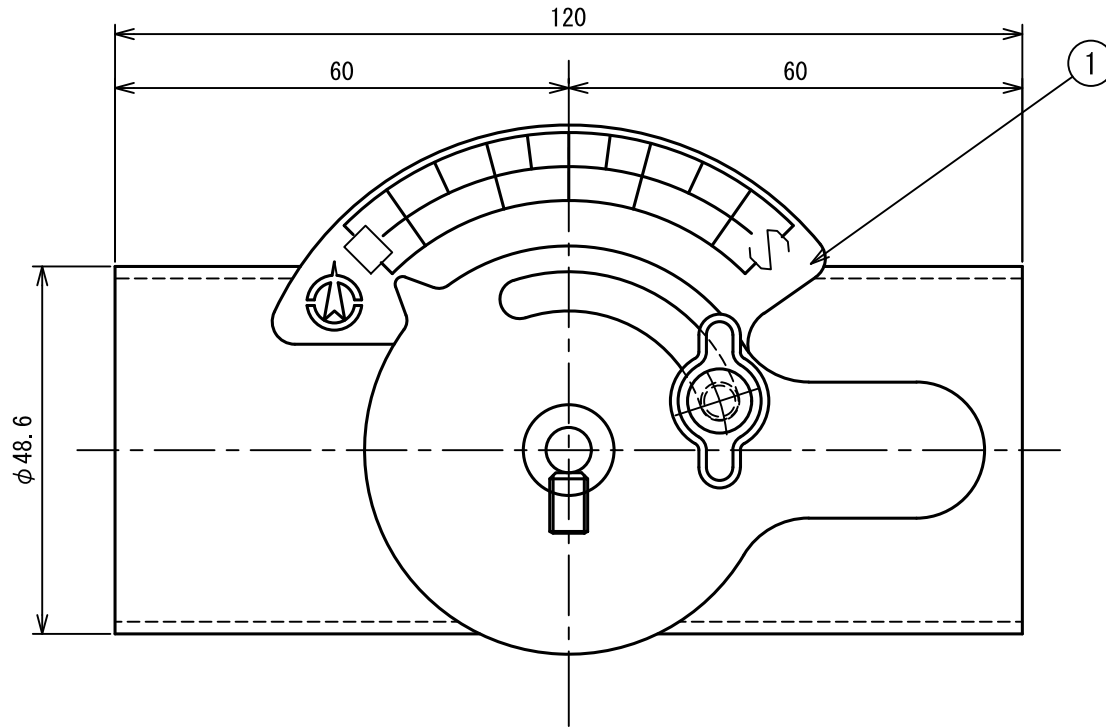


記号	年月日	備考
△	2011.4.1	名称変更
△	2020.4.2	開閉装置変更
△	・	・

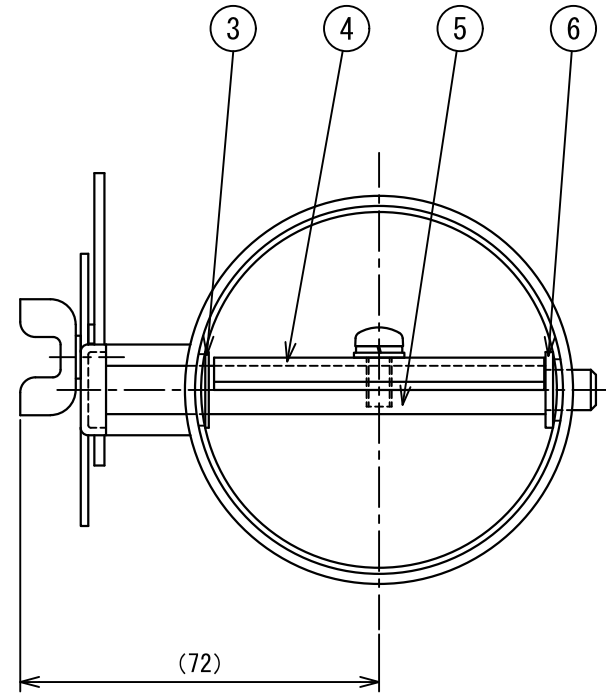
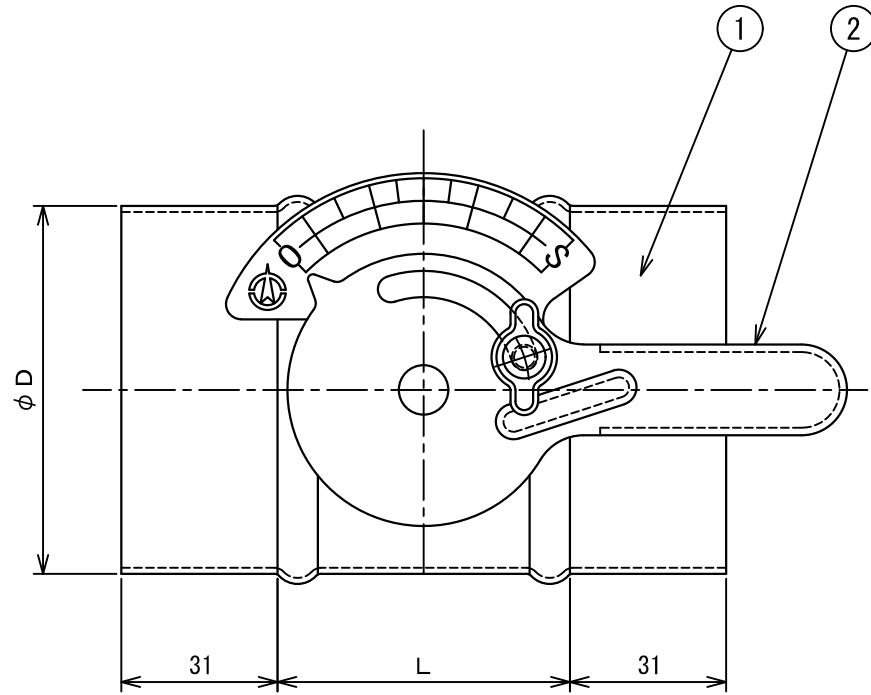


仕上・・・三価クロムメッキ

4	羽根	SPCC t1.2					
3	軸	SS400B-D φ6					
2	ケーシング	STKM t1.6					
1	開閉装置		1	50	48.6	120	
No.	品名	備考	No.	呼寸法	Dφ	L	台数

名称	丸型風量調節ダンパーガイド式 (亜鉛メッキ製)				
型式	VD-R1A				
承認	検図	製図	尺度	図番	10-450003-D
原田	条	工藤	FREE	図法	三角法
				日附	2010.5.6
 株式会社 深川製作所					

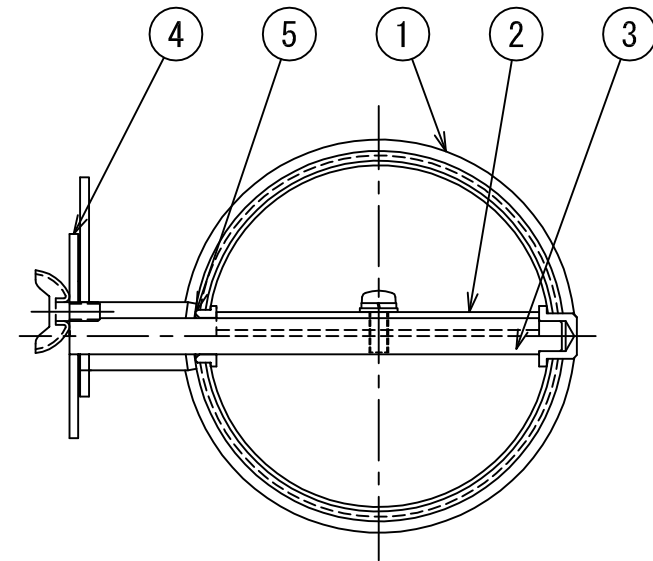
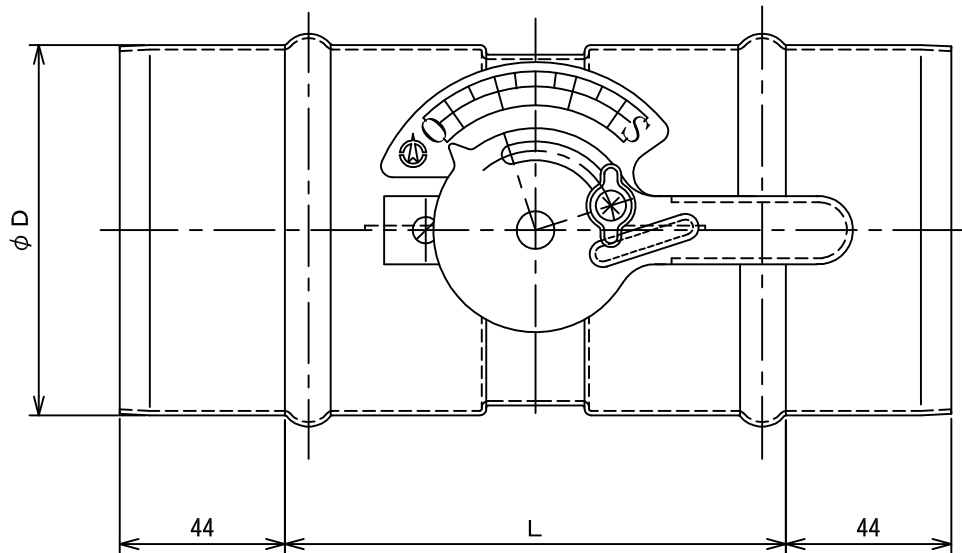
記号	年月日	備考
△		
△		
△		



6	先端軸受	C3604 φ16					
5	軸	SS400BD φ9.6 三価メッキ					
4	羽根	SGCC t1.6					
3	中間軸受	C3604 φ16					
2	開閉装置	VD-101型 SPHC-P t1.5 三価メッキ					
1	ケーシング	STKM t1.2 三価メッキ	1	75	73	58	
No.	品名	備考	No.	呼寸法	Dφ	L	台数

名称	丸型風量調節ダンパーガイド式				
型式	VD-R1A				
承認	検図	製図	尺度	図番	19-450000-D
原田	桑	工藤	FREE	図法	三角法
				日附	2019.8.28
 株式会社 深川製作所					

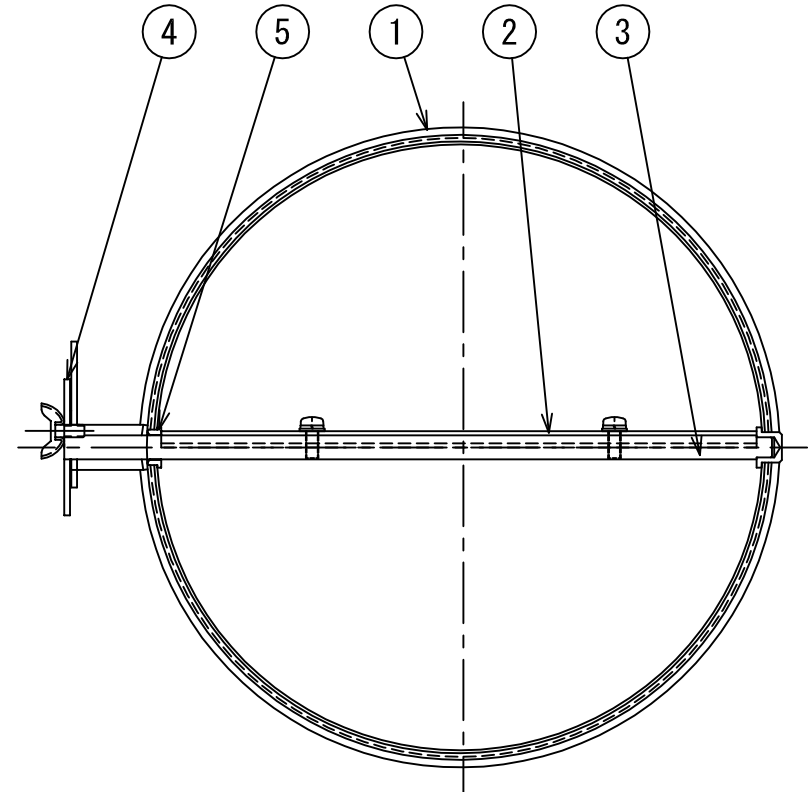
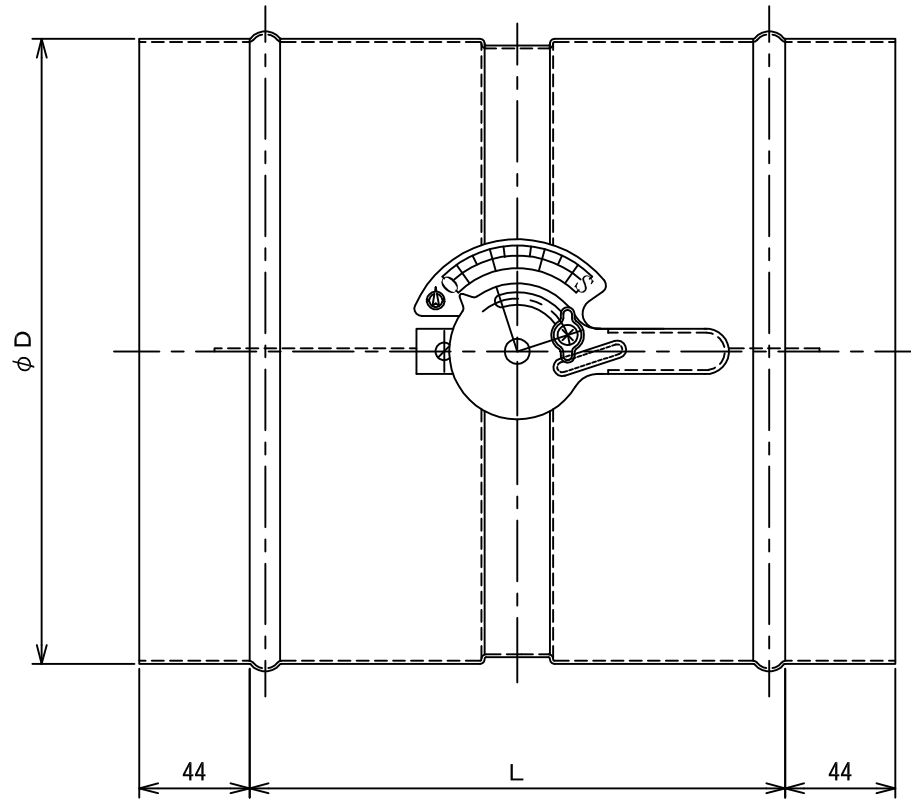
記号	年月日	備考
△	2011.4.1	名称変更
△	. .	
△	. .	



5	軸受	BSB-E φ16	5	200	198	132	
4	開閉装置	SPHC-0D	4	175	173	132	
3	軸	SS400B φ9.6	3	150	148	132	
2	羽根	SGCC t1.2	2	125	123	132	
1	ケーシング	SGCC t1.2	1	100	98	132	
No.	品名	備考	No.	呼寸法	φD	L	台数

名称	丸型風量調節ダンパーガイド式 (亜鉛鉄板製)					
型式	V D - R I A					
承認	検図	製図	尺度	図番	10-450001-D	
	橋本	工藤	FREE	図法	三角法	
				日附	2010.4.7	
 株式会社 深川製作所						

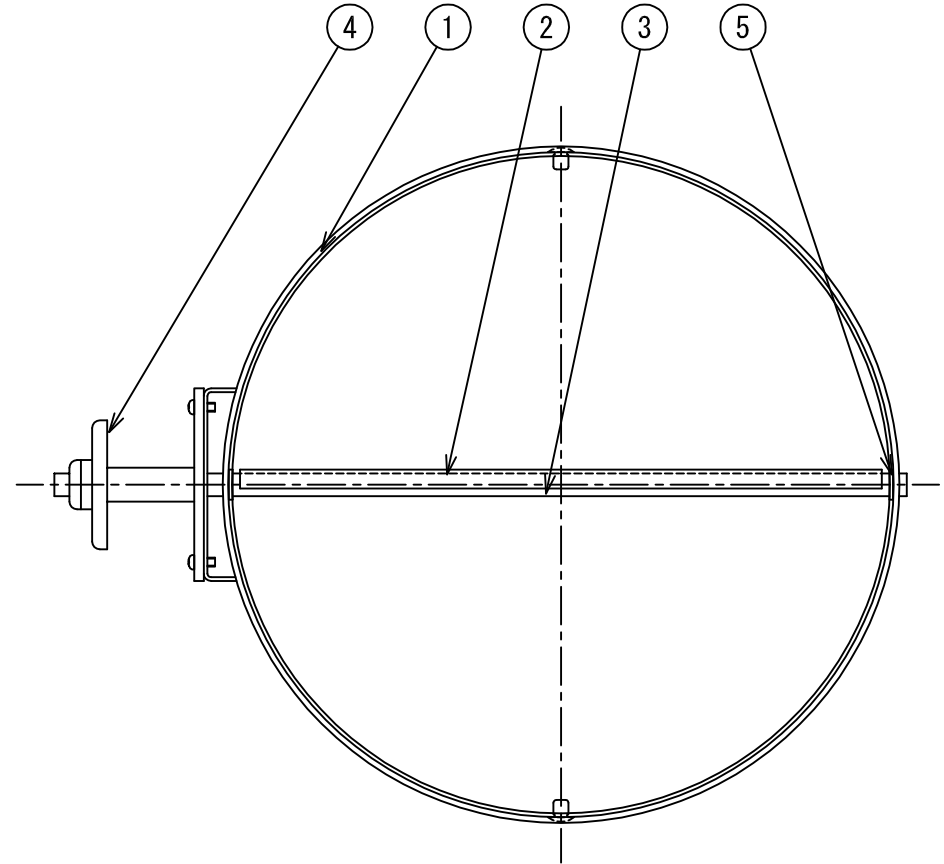
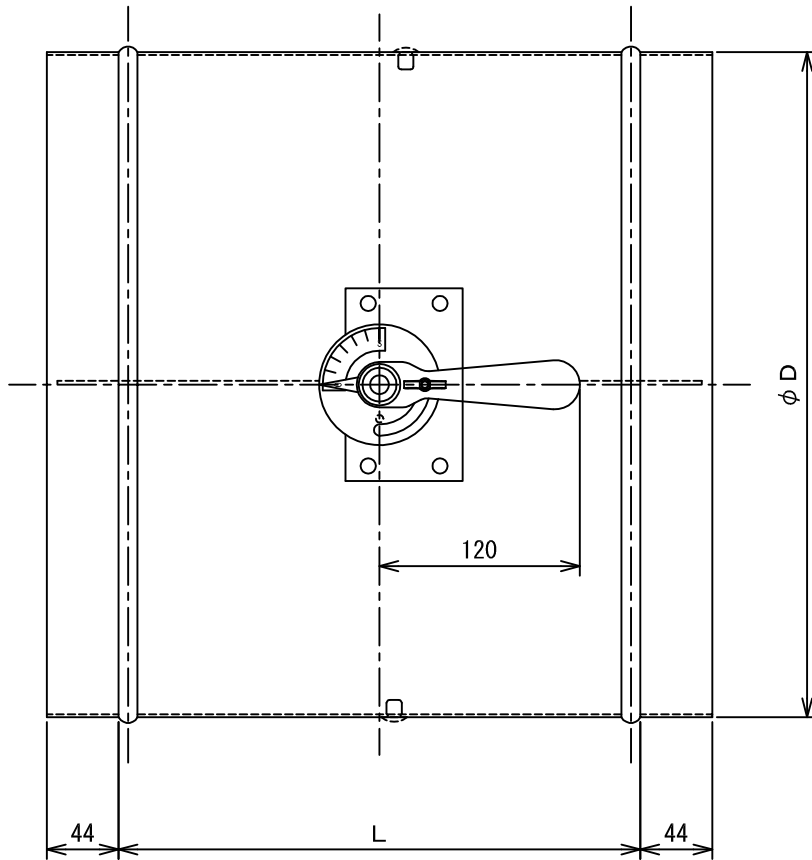
記号	年月日	備考
△	2011. 4. 1	名称変更
△	. .	
△	. .	



5	軸受	BSB-E φ16					
4	開閉装置	SPHC-0D	4	300	298	212	
3	軸	SS400B φ9.6	3	275	273	212	
2	羽根	SGCC t1.6	2	250	248	212	
1	ケーシング	SGCC t1.2	1	225	223	212	
No.	品名	備考	No.	呼寸法	φD	L	台数

名称	丸型風量調節ダンパーガイド式 (亜鉛鉄板製)					
型式	VD-RIA					
承認	検図	製図	尺度	図番	10-450002-D	
	橋本	工藤	FREE	図法	三角法	
				日附	2010. 4. 7	
 株式会社 深川製作所						

記号	年月日	備考
△	2011. 4. 1	名称変更
△	. .	
△	. .	



			8	500	498	412	
			7	475	473	412	
			6	450	448	362	
5	軸受	BSB-E φ16	5	425	423	362	
4	開閉装置	VDG	4	400	398	312	
3	軸	SS400B-D φ12.7	3	375	373	312	
2	羽根	SGCC t1.6	2	350	348	262	
1	ケーシング	SGCC t1.6	1	325	323	262	
No.	品名	備考	No.	呼寸法	φD	L	台数

名称	丸型風量調節ダンパーガイド式 (亜鉛鉄板製)				
型式	VD-R1A				
承認	検図	製図	尺度	図番	10-450004-D
	橋本	工藤	FREE	図法	三角法
				日附	2010. 4. 7
 株式会社 深川製作所					