

W (mm)	H (mm)	L (mm)	台数	備考

製作仕様

圧力範囲：低圧用±500Pa以内

使用風速：10m/s以下

6	ダンパーコーナー	SGHC	8	t 2.3
5	軸	SGDA	3	φ12.7
4	羽根	SGHC	3	t 1.6
3	開閉装置	大栄技研工業	1	VD-2C-123型
2	連結金具	SS400	1	t 3
1	ケーシング	SGHC	1	t 1.6
No.	品名	材質/製造元	数量	形式

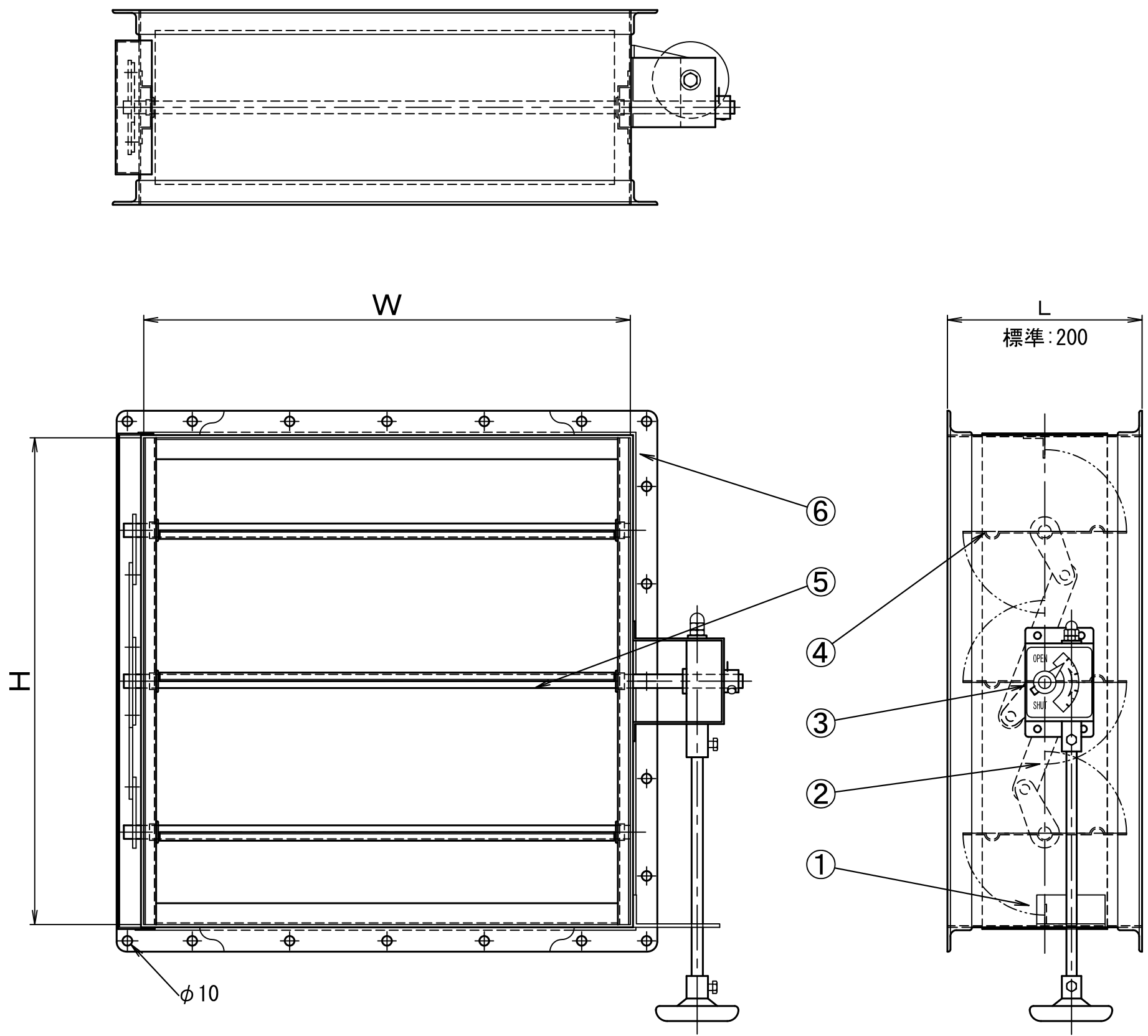
顧客名				
納入先				
品名	共板式風量調節ダンパー(亜鉛鋼板製)			図法
形式	G-VD-TSA			三角法
承認	池上	検図	工藤	設計
製図	カリム	尺度		日付
株式会社 深川製作所				図番 21-433051-0

△	20				
△	20				
△	20				
記号	日付	記事	承認	検図	作図

管理番号 K8023730

W (mm)	H (mm)	L (mm)	台数	備考

製作仕様
 圧力範囲：低圧用±500Pa以内
 使用風速：10m/s以下



No.	品名	材質/製造元	数量	形式
6	フランジ	SS400	2	
5	軸	SGDA	3	φ12.7
4	羽根	SGHC	3	t 1.6
3	開閉装置	大栄技研工業	1	VD-2C-123型
2	連結金具	SS400	1	t 3
1	ケーシング	SGHC	1	t 1.6

顧客名			
納入先			
品名	風量調節ダンパー(亜鉛鋼板製)	図法	
形式	G-VD-SA	三角法	
承認	池上 検図 工藤 設計	製図	カリム 尺度
日付	2021年7月20日	日付	
株式会社 深川製作所		図番	21-433031-0

△	20				
△	20				
△	20				
記号	日付	記事	承認	検図	作図

管理番号 K8023740