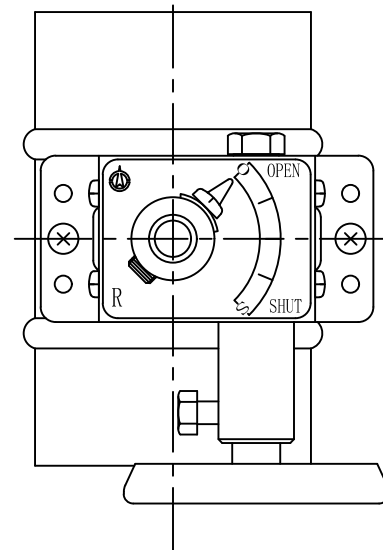
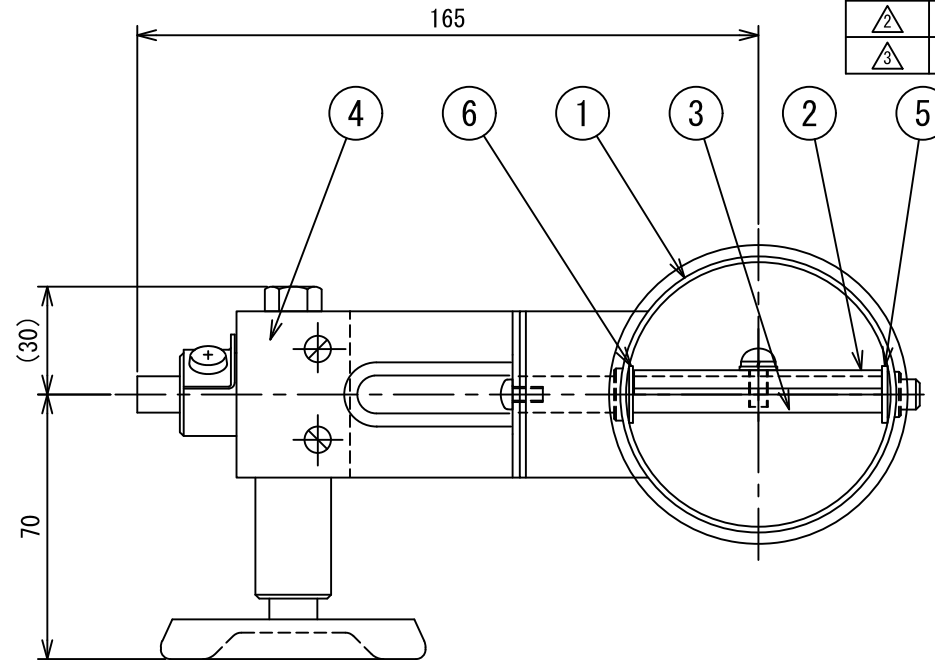
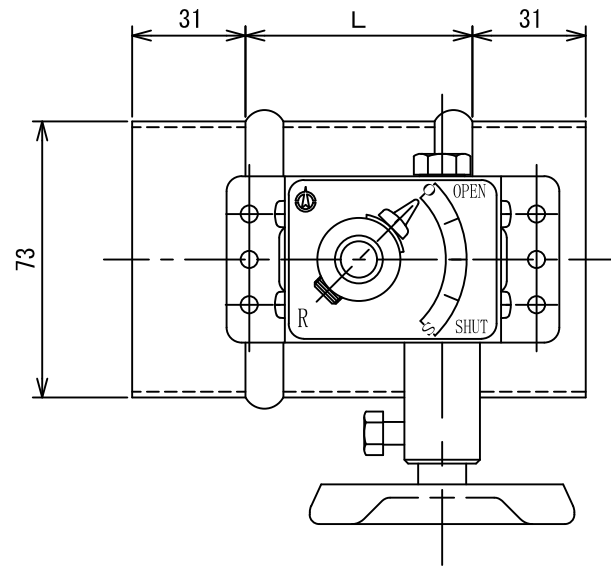


記号	年月日	備考
△	. .	
△	. .	
△	. .	

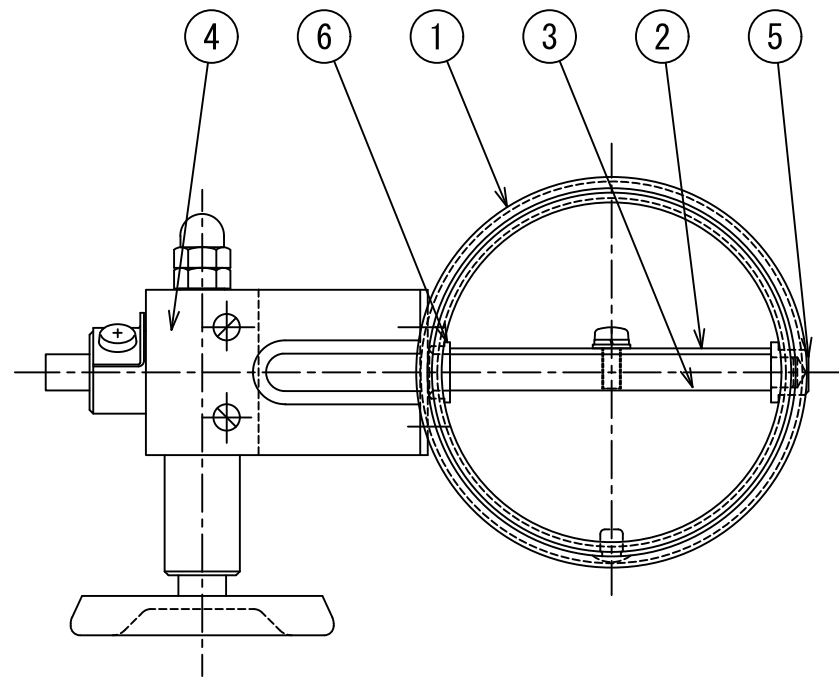
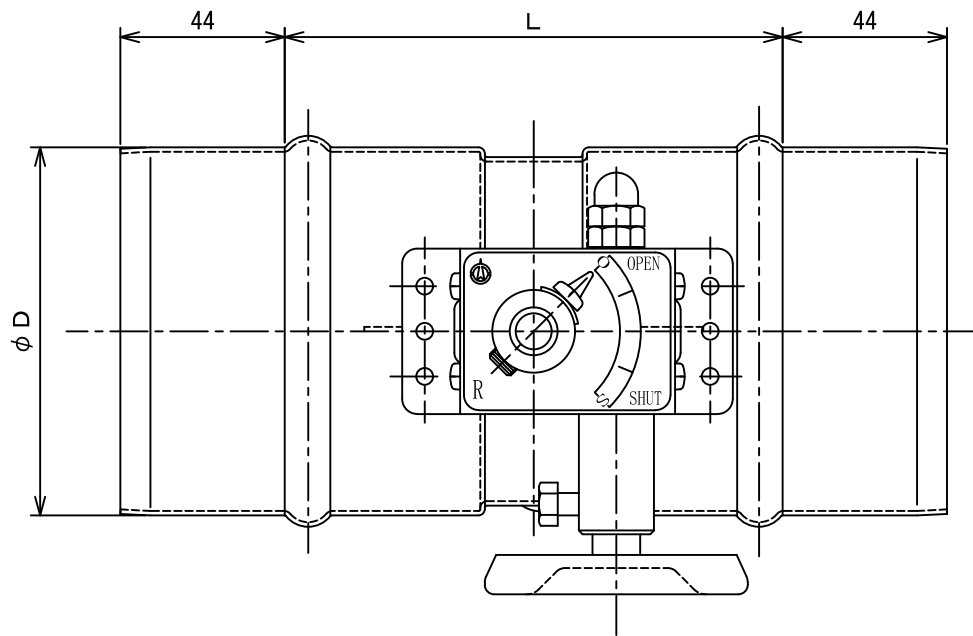


6	中間軸受	C3604 φ16					
5	先端軸受	C3604 φ16					
4	開閉装置	VD-3C SPCC t1.5 三価メッキ					
3	軸	SS400BD φ9.6 三価メッキ					
2	羽根	SGCC t1.6					
1	ケーシング	STKM t1.2 三価メッキ	1	75	73	58	
No.	品名	備考	No.	呼寸法	φD	L	台数

縦管仕様

名称	丸型風量調整ダンパーウォーム式				
型式	VD				
承認	検図	製図	尺度	図番	19-455015-D
原田	糸	工藤	FREE	図法	三角法
				日附	2019.8.28
 株式会社 深川製作所					

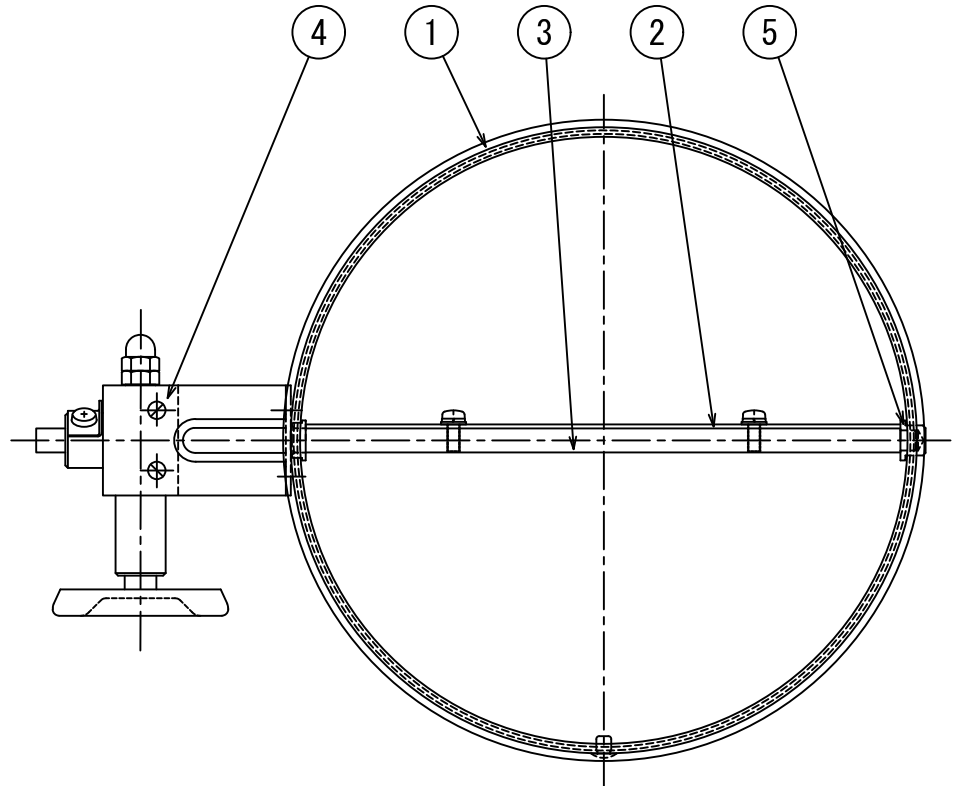
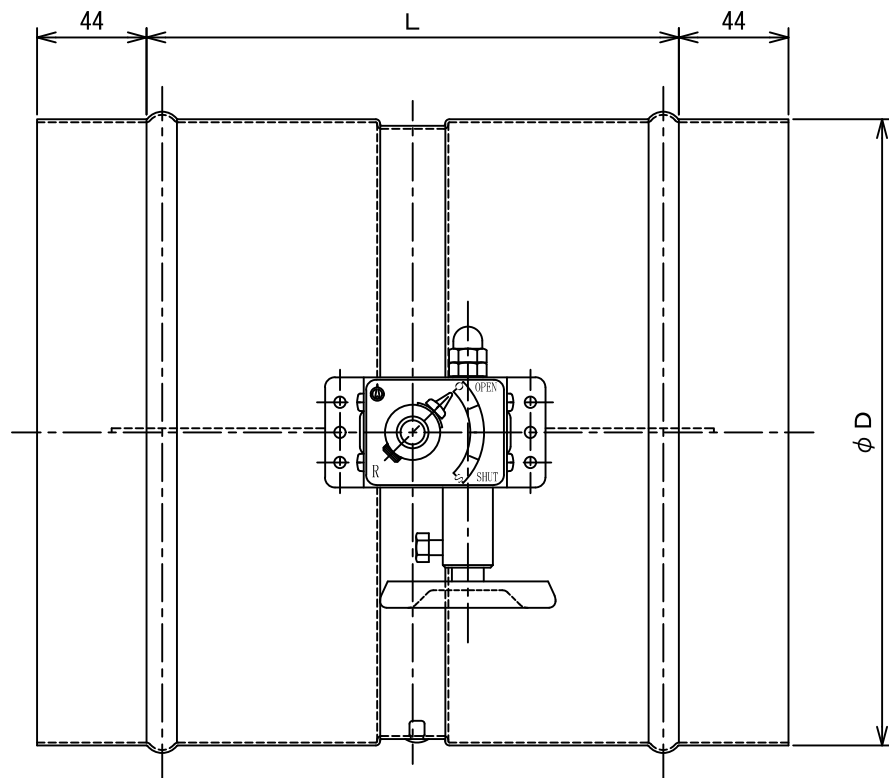
記号	年月日	備考
△1	2011. 4. 1	名称変更
△2	2018. 1. 12	ハンドル長さ変更
△3	・	・



6	中間軸受	BSB-E φ16					
5	先端軸受	BSB-E φ16	5	200	198	132	
4	開閉装置	VD-3C	4	175	173	132	
3	軸	SS400B-D φ9.6	3	150	148	132	
2	羽根	SGCC t1.2	2	125	123	132	
1	ケーシング	SGCC t1.2	1	100	98	132	
No.	品名	備考	No.	呼寸法	φD	L	台数

名称	丸型風量調整ダンパーウォーム式 (亜鉛鉄板製)				
型式	VD				
承認	検図	製図	尺度	図番	10-455008-D
	池上	工藤	FREE	図法	三角法
				日附	2010. 4. 7
 株式会社 深川製作所					

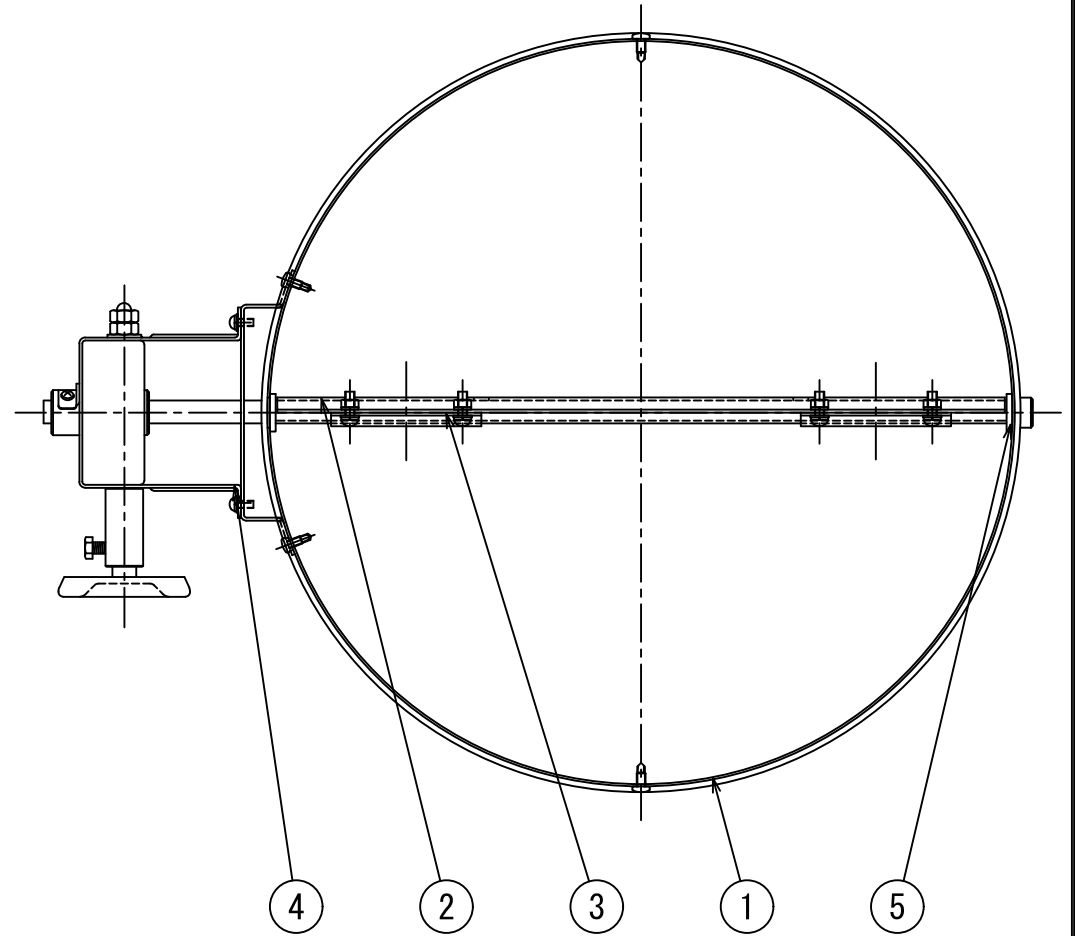
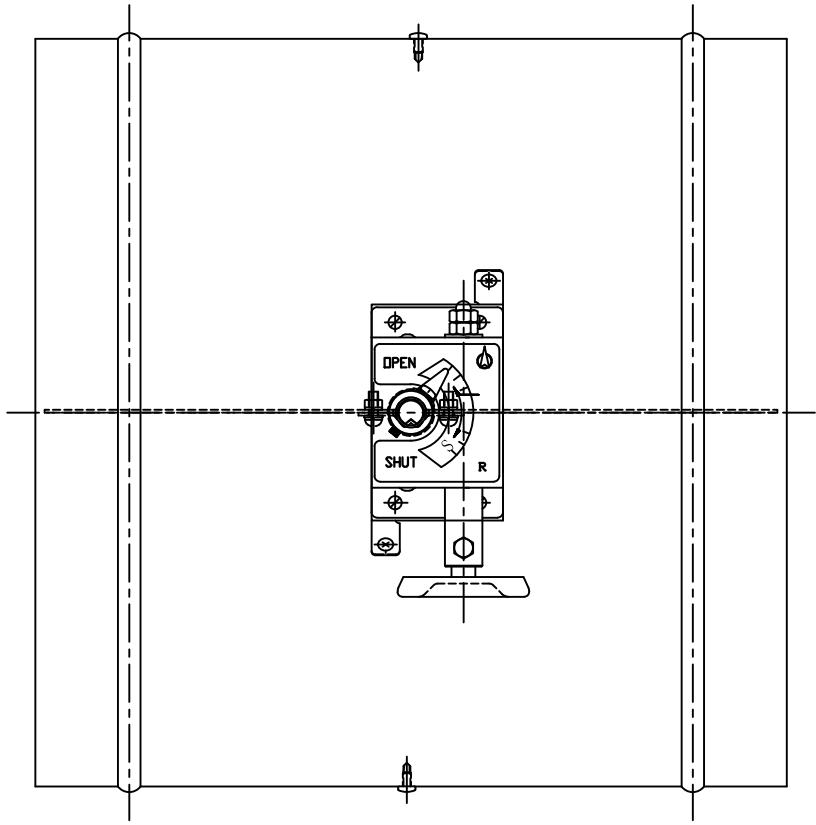
記号	年月日	備考
△1	2011.4.1	名称変更
△2	2018.1.12	ハンドル長さ変更
△3	・	・



5	軸受	BSB-E φ16					
4	開閉装置	VD-3C	4	300	298	212	
3	軸	SS400B-D φ9.6	3	275	273	212	
2	羽根	SGCC t1.6	2	250	248	212	
1	ケーシング	SGCC t1.2	1	225	223	212	
No.	品名	備考	No.	呼寸法	φD	L	台数

名称	丸型風量調整ダンパーウォーム式 (亜鉛鉄板製)				
型式	VD				
承認	検図	製図	尺度	図番	10-455009-D
	池上	工藤	FREE	図法	三角法
				日附	2010.4.7
 株式会社 深川製作所					

記号	年月日	備考
△1	2011.4.1	名称変更
△2	2018.1.11	ハンドル長さ変更
△3	・	・



			6	500	498	412	
5	軸受	BSB-E φ16	5	450	448	362	
4	開閉装置	VD-2C	4	400	398	312	
3	軸	SS400B-D φ12.7	3	375	373	312	
2	羽根	SGCC t1.6	2	350	348	262	
1	ケーシング	SGCC t1.2	1	325	323	262	
No.	品名	備考	No.	呼寸法	φ D	L	台数

名称	丸型風量調整ダンパーウォーム式 (亜鉛鉄板製)				
型式	VD				
承認	検図	製図	尺度	図番	10-455010-D
	池上	工藤	FREE	図法	三角法
				日附	2010.4.7
 株式会社 深川製作所					