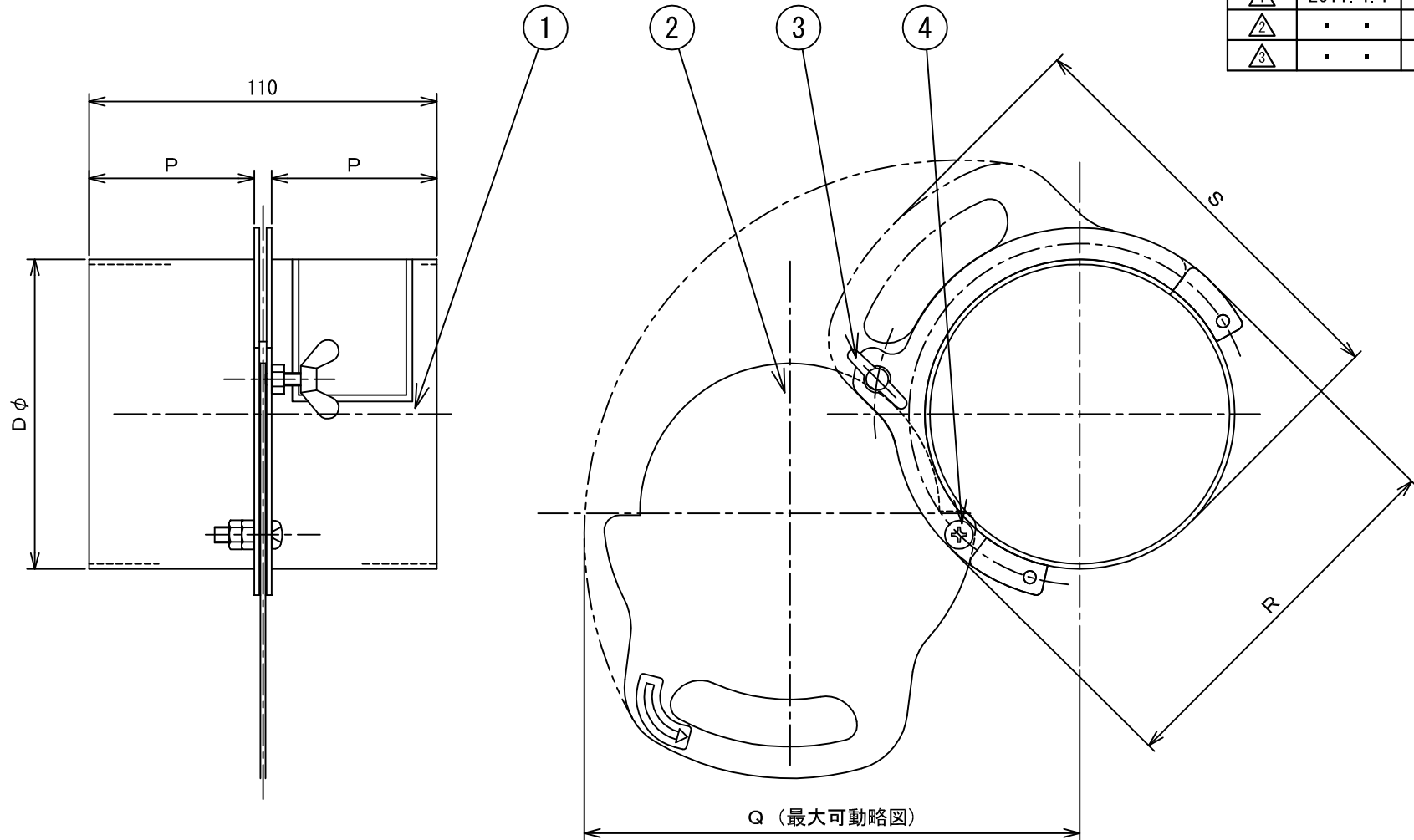


記号	年月日	備考
△	2011. 4. 1	名称変更
△	. .	
△	. .	



表面处理：三価メッキ

4	羽根止め用蝶ネジ	M6 : (φ225~φ250)	250	248	51	439	298	358
		M5 : (φ75~φ200)	225	223	51	392	263	320.5
3	止めネジ	SUS M6 : (φ225~φ250)	200	198	51	351	238	283
		SUS M5 : (φ75~φ200)	175	173	51	307	203	245.5
2	羽 根	SPCC 2.3 t (φ150~φ250)	150	148	51	260	178	209.5
		SPCC 1.6 t (φ75~φ125)	125	123	52	216	143	170.5
1	ケーシングASSY	SPCC 1.6 t	100	98	52	171	118	133
			75	73	52	140	93	113
No.	品 名	備 考	呼 径	Dφ	P	Q	R	S

名 称	丸型風量調節ダンパースライド式 (鋼板製、三価メッキ)					
型 式	VDS					
承認	検図	製図	尺度	図 番	05-4670001	
	橋本	工藤	FREE	図 法	三 角 法	
				日 附	2005. 3. 17	
 株式会社 深川製作所						